

0606.1032

28.1

HAMULEC RĘCZNY  
PARKING (HAND) BRAKE

1

266

**HAMULEC RĘCZNY  
PARKING (HAND) BRAKE**

0606.1032

Poz. No	Nr części Part number	Nazwa części Description	Szt. - Quantity					
			△	□	○ ← →			
					A	B	C	D
1	444.76.277	Dźwignia Lever, brake			1			
—	444.76.502	Dźwignia Lever brake				1		
2	444.76.153	Cięgło zapadki Link, pawl	1					
3	444.76.159	Zapadka Pawl	1					
4	444.76.160	Tuleja dystansowa Bush, spacing	4					
5	444.76.158	Zębatka Ratchet	1					
6	12,2 M-82008	Podkładka sprężysta Spring-washer	3					
7	M12x45-5.8-B M-82101	Śruba Bolt	3					
8	444.76.145	Zaczep Catch	1					
9	M6x10-5.8-B -82105	Śruba Bolt	2					
10	6,1 M-82008	Podkładka sprężysta Spring-washer		2	4			
11	444.76.146	Sworzeń pancerza linki Pin, cable casing	1					
12	444.76.147	Wspornik Bracket		1				
—	444.76.501	Wspornik Bracket			1			

Poz. No.	Nr części Part number	Nazwa części Description	Szt. - Quantity					
			△	□	○ ← →			
					A	B	C	D
13	444.76.070	Tuleja dystansowa Bush, spacing	1					
14	10,5 oc M-82007	Podkładka Washer	1					
15	2,5 x 16 M-82001	Zawlecзка Split-pin	1					
16	17 M-82006	Podkładka Washer	3					
17	20 z M-85111	Pierścień osadczy sprężynujący Circlip	1					
18	16 z M-85111	Pierścień osadczy sprężynujący Circlip	3					
19	2 x 14 M-82001	Zawlecзка Split-pin	3					
20	9 M-82005	Podkładka Washer	3					
21	8x18/14,5-5,8 M-83002	Sworzeń Pin	1					
22	M14-8-B M-82144	Nakrętka Nut	1					
23	14,2 M-82008	Podkładka sprężysta Spring-washer	4					
24	444.76.092	Śruba Bolt	1					
25	16h8 x 36 M-85021	Sworzeń Pin	1					
26	M14x50-8,8-B M-82241	Śruba Bolt	3					

△ - Uwagi - No Footnote

□ - Wszystkie - All

○ - Odmiany Modyfications

**HAMULEC RĘCZNY  
PARKING (HAND) BRAKE**

266

28.1

2/3

Poz. No	Nr części Part number	Nazwa części Description	Szt. - Quantity					
			△	□	← →			
					A	B	C	D
27	444.76.297	Wspornik Bracket		1				
28	M8x1x30-5.8-B M-82242	Śruba Bolt		2				
29	M8x1-06-A M-82153	Nakrętka Nut		2				
30	M8-5-B M-82144	Nakrętka Nut		1				
31	M8x35-5.6 M-82303	Śruba Bolt		1				
32	25z M-85111	Pierścień osadczy sprężynujący Circlip		4				
33	444.76.505	Wkładka ciemna hamulca postojowego Parking brake friction insert		2				
34	8x25/21-5.8 M-83002	Sworzeń Pin		2				
35	444.76.120	Sprężyna Spring		1				
36	444.76.293	Dźwignia Lever		1				
37	444.76.094	Kamień oporowy Slider		2				
38	M14-06-A M-82153	Nakrętka Nut		2				
39	444.76.093	Nakrętka kulista Nut, spherical		2				
40	444.76.087	Sprężyna ściąająca szczęki Spring, shoe return		1				

Poz. No.	Nr części Part number	Nazwa części Description	Szt.-Quantity					
			△	□	← →			
					A	B	C	D
41	444.76.186	Szczeka hamulcowa Shoe, brake		1				
42	444.76.129	Sworzeń Pin		1				
43	444.76.183	Szczeka hamulcowa Shoe, brake		1				
44	444.76.291	Dźwignia Lever		1				
45	444.76.113	Sprężyna hamulca tarczowego Spring, disc brake		1				
46	444.76.123	Sprężyna dźwigni Spring, lever		1				
47	444.76.182	Sworzeń Pin		4				
48	444.76.295	Dźwignia Lever		1				
49	444.76.294	Cięgło Rod, pull		1				
50	444.76.180	Sworzeń Pin		2				
51	444.76.280	Oslona czolowa lewa Guard, front L.H. side		1				
52	5.1 M-82008	Podkładka sprężysta Spring-washer		6				
53	M5x8-5.6-B M-82227	Wkręt Screw		6				
54	444.76.281	Oslona Guard, welded		1				

0606.1032

△ - Uwagi - No Footnote

□ - Wszystkie - All

○ - Odmiiany - Modifications

**HAMULEC RĘCZNY  
PARKING (HAND) BRAKE**

266

28.1 3/3

0606.1032

Poz. No	Nr części Part number	Nazwa części Description	Szt. - Quantity							
			○ ← →							
			△	□	A	B	C	D		
55	444.76.274	Linka Cable, control		1						
56	M10x1,25x10-5.6-A M-82105	Śruba Bolt		2						
57	10.5 M-82021	Podkładka odginana Tab-washer		2						
58	444.76.279	Oslona czołowa prawa Guard, front R.H. side		1						
59	444.76.161	Sworzeń Pin		1						
60	444.76.089	Uchwyt pancerza linki Holder, cable casing		1						
61	A 20 x 2.5 BN/3688-01	Przelotka Grommet		1						
62	444.76.067	Sworzeń dźwigni Lever spring		1						
63	St B 1/8B M-86002	Smarowniczką Nipple, grease		1						
64	444.76.062	Sworzeń Pin		1						
65	400.76.026	Sprężyna zapadki Latch spring		1						
66	444.76.064	Rękojeść Grip, hand		1						
67	444.76.065	Przycisk cięgła zapadki Push-button, pawl link		1						
68	2 x 13 M-82954	Nit Rivet		1						

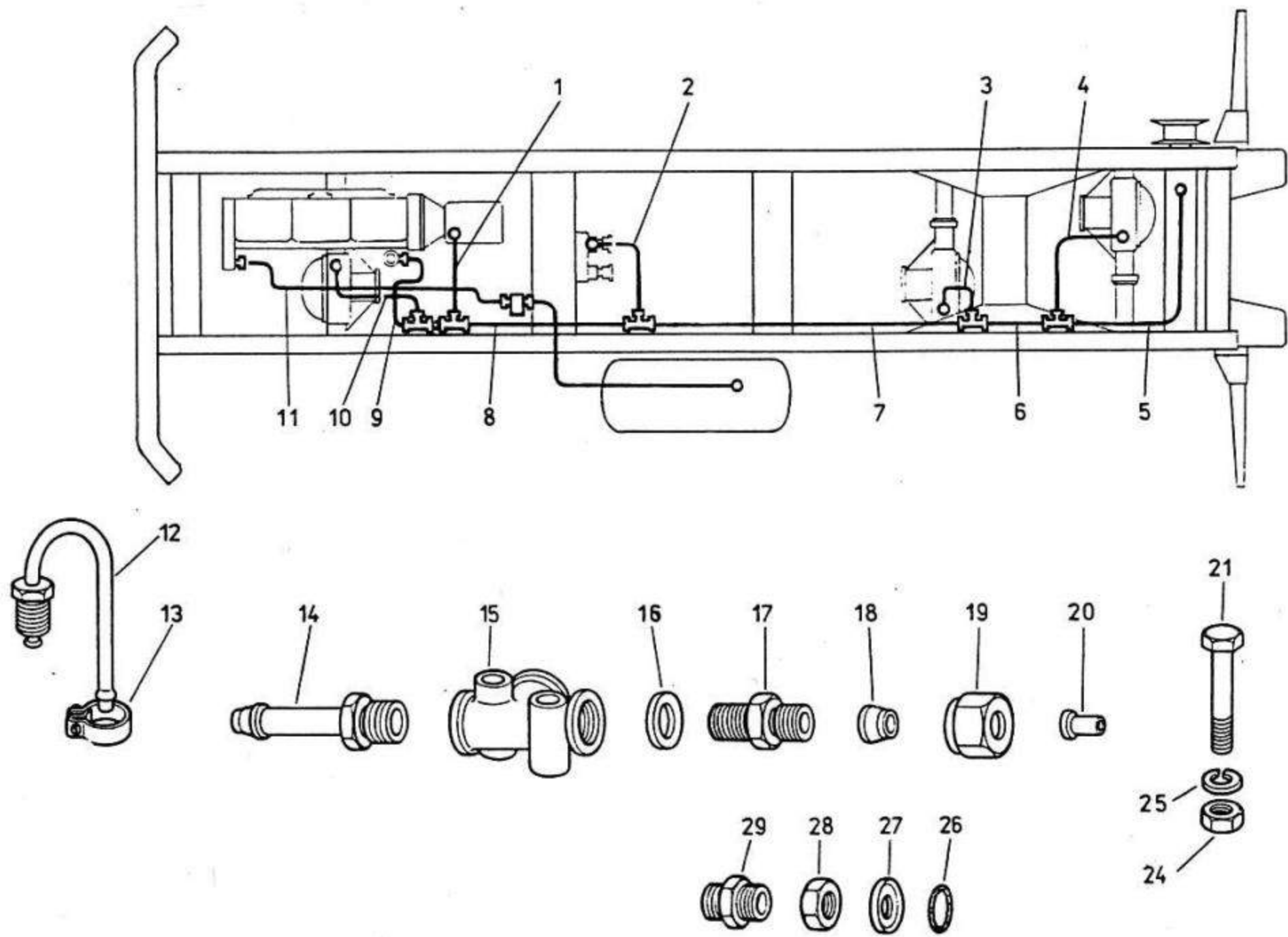
Poz. No.	Nr części Part number	Nazwa części Description	Szt.-Quantity							
			○ ← →							
			△	□	A	B	C	D		
—	444.76.276	Dźwignia kompletna Brake lever assy		1						
—	444.76.503	Dźwignia kompletna Brake lever assy				1				

△ - Uwagi - No Footnote

□ - Wszystkie - All

○ - Odminy - Modifications





0606.1032

<b>29.2</b>		<b>UKŁAD DOSZCZELNIENIA MECHANIZMÓW MAIN UNITS PRESSURISING SYSTEM</b>
<b>1</b>	<b>266</b>	

**UKŁAD DOSZCZELNIANIA MECHANIZMÓW**  
**MAIN UNITS PRESSURING SYSTEM**

266  
29.2 | 1/2

0606.1032

Poz. No	Nr części Part number	Nazwa części Description	Szt. - Quantity						
			◁ ○ ▷						
			△	□	A	B	C	D	
1	40U6-13 TU/38-005.6016-72	Przewód gumowy (trójnik-skrzynka biegów) dl. 600 mm Pipe rubber three-way pipe connection to gearbox housing 600 mm Long			1	1	1		
2	40U6-13 TU/38-005.6016-72	Przewód gumowy (trójnik-skrzynka rozdzielcza) dl. 730 mm Pipe rubber three-way pipe connection to transfer box housing 730 mm Long		1					
3	40U6-13 TU/38-005.6016-72	Przewód gumowy (trójnik-środkowy most) dl. 710 mm Pipe rubber three-way pipe connection to middle axle housing 710 mm Long		1					
4	40U6-13 TU/38-005.6016-72	Przewód gumowy (trójnik-tylny most) dl. 850 mm Pipe rubber three-way pipe connection to rear axle housing 850 mm		1		1	1		
—	PA11P8x1-08 ZN/MPCh/P-694	Przewód elastyczny (trójnik-tylny most) dl. 1860 Flexible pipe three-way pipe connection to rear axle housing 1860 mm				1			
5	PA11P8x1-08 ZN/MPCh/P-694	Przewód elastyczny (trójnik-wciągarka) dl. 1350 Flexible pipe 1350 mm length (three-way) pipe winch		1			1		
6	PA11P8x1-08 ZN/MPCh/P-694	Przewód elastyczny (trójnik-trójnik) dl. 600 mm Flexible pipe 600 mm length (three-way) pipe three-way pipe		1		1	1		
7	PA11P8x1-08 ZN/MPCh/P-694	Przewód elastyczny (trójnik-trójnik) dl. 1650 mm Flexible pipe 1650 mm length (three-way) pipe three-way pipe		1					
8	PA11P8x1-08 ZN/MPCh/P-694	Przewód elastyczny (trójnik-trójnik) dl. 1150 mm Flexible pipe 1150 mm length (three-way) pipe three-way pipe		1					
9	40U6-13 TU/38-005.6016-72	Przewód gumowy (trójnik-silnik) dl. 1030 mm Pipe rubber three-way 1030 mm Long		1					

Poz. No.	Nr części Part number	Nazwa części Description	Szt. - Quantity						
			◁ ○ ▷						
			△	□	A	B	C	D	
10	40U6-13 TU/38-005.6016-72	Przewód gumowy (trójnik-przedni most) dl. 1030 mm Pipe rubber three-way pipe connection to axle housing 1030 mm		1					
11	40U6-13 TU/38-005.6016-72	Przewód gumowy (zawór elektromagnetyczny-silnik) dl. 1900 mm Pipe rubber engine-electromagnetic valve 1900 mm Long		1					
12	444.64.030	Końcówka przewodu giętkiego Adapter flexible pipe		1					
13	A 14 c M-74905	Opaska zaciskowa Clamping band			12	12	14	10	
14	05.1.01 BN-76/3611-07	Końcówka przewodu elastycznego Adapter, flexible pipe			3	3	3		
15	02.7.01 BN-76/3611-07	Łącznik trójdrożny Connection, tree-way pipe			2	2	2		
16	11.1.01.AL BN-76/3611-07	Uszczelka aluminiowa Aluminium gasket			5	5	5		
17	01.2.01 BN-76/3611-07	Łącznik prosty Connection, pipe straight			1	1	1		
18	10.1.01 BN-76/3611-07	Pierścień zaciskający Circlip			1			1	
19	07.1.01 BN/3611-01	Nakręta łącznika Fastener nut			1			1	
20	559.64.006	Tulejka Bush			8	4	6	8	
21	M6x50-5.8 B M-82101	Śruba Bolt			4	4	4	4	
22	M6x55-5.8 B M-82101	Śruba Bolt			4	2	4	4	

△ - Uwagi - No Footnote

□ - Wszystkie - All

○ - Odminy - Modifications

UKŁAD DOSZCZELNIANIA MECHANIZMÓW  
MAIN UNITS PRESSURISING SYSTEM

Poz. No	Nr części Part number	Nazwa części Description	Szt. - Quantity					
			△	□	A	B	C	D
23	6.4 M-82005	Podkładka okrągła Round washer			4	2	4	4
24	M6-5-B M-82144	Nakrętka Nut			8	6	8	8
25	6.1 M-82005	Podkładka sprężysta Spring-washer			8	6	8	8
26	9.3 x 24 M-86961	Pierścień uszczelniający Packing ring			1	1	1	
27	455.64.022	Pierścień oporowy Ring, thrust			1	1	1	
28	M 12x1.5	Nakrętka Nut			1	1	1	
29	01.1.04 BN-76/3611-07	Złącze proste Plain connector			1	1	1	
—	J - 8/6/6	Złącze trójdrożne Three-way connector				1	1	1
—	J - 8/6/8.1	Złącze trójdrożne Three-way connector			3	1	2	3

Poz. No.	Nr części Part number	Nazwa części Description	Szt.-Quantity					
			△	□	A	B	C	D

266

29.2

2/2

0606.1032

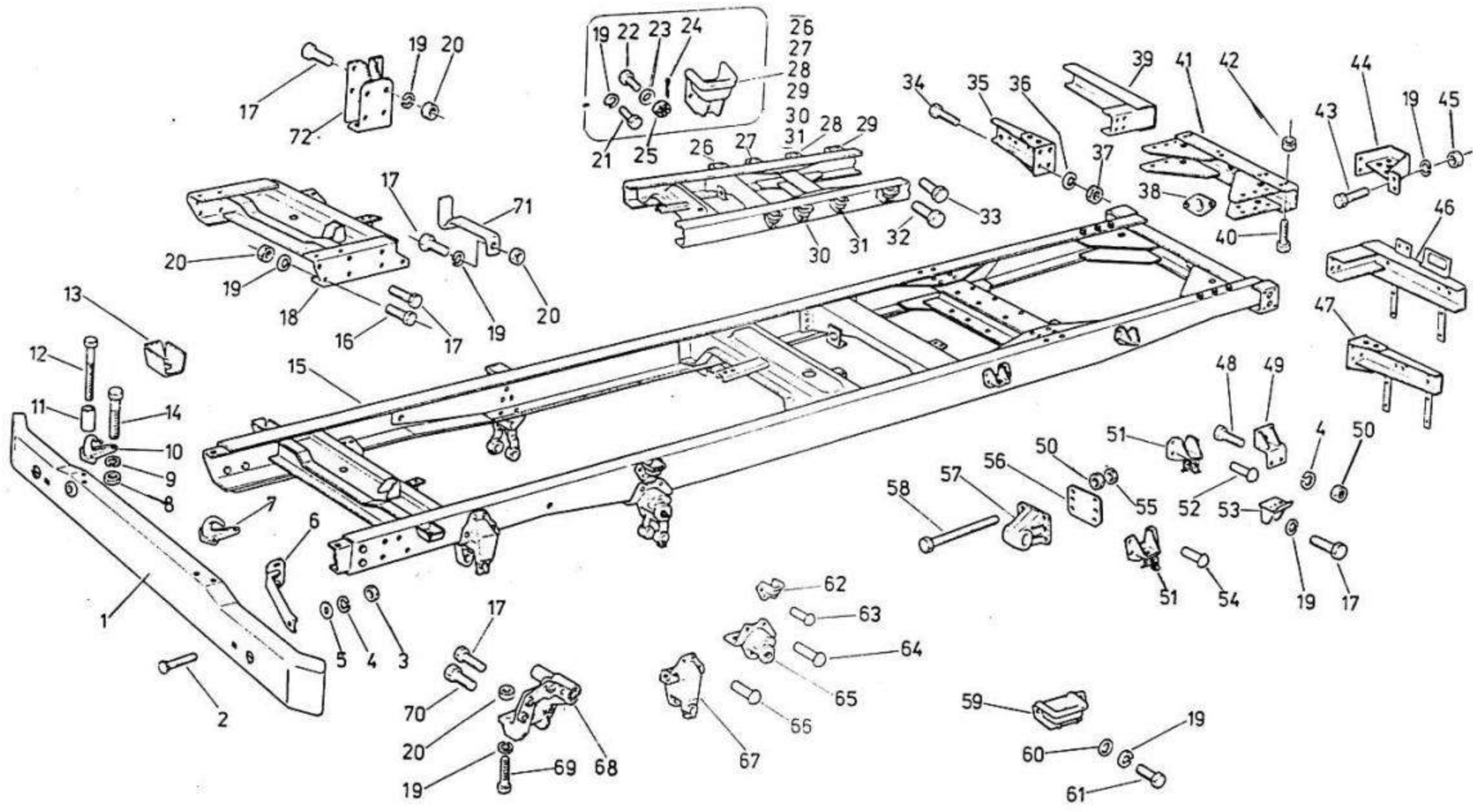
△ - Uwagi - No Footnote

□ - Wszystkie - All

○ Odmiiany - Modifications







0606.1032

<b>30.1</b>		<b>RAMA CHASSIS FRAME</b>
<b>1</b>	<b>266</b>	

**RAMA  
CHASSIS FRAME**

0606.1032

Poz. No	Nr części Part number	Nazwa części Description	Szt. - Quantity																		
			←																		
			△	□	A	B	C	D	E	F	G	H	I	J							
1	444.11.207	Zderzak przedni Front bumper			1	1	1	1			1	1	1	1							
—	558.11.255	Zderzak przedni Front bumper												1							
2	411.11.038	Śruba Bolt			4																
3	M12-5-B M-82144	Nakrętka Nut			4																
4	12,2 M-82008	Podkładka sprężysta Spring washer			10	10	10	4	10	10	7	7	4								
5	13 M-82005	Podkładka Washer			8	8	8	4	8	8	4	4	8								
6	444.11.249	Zastrzał zderzaka Brace, bumper			2																
7	51-2806011	Hak pociągowy przedni lewy Towing Hook, Front L.H. side			1																
8	M16x1,5-8-B M-82144	Nakrętka Nut			6																
9	16,3 M-82008	Podkładka sprężysta Spring washer			6																
10	51-2806010	Hak pociągowy przedni prawy Towing hook, Front R.H. side			1																
11	444.11.123	Tulejka wzmacniająca Reinforcing sleeve			2																
12	444.11.136	Śruba Bolt			2																
13	411.11.145	Przedni wspornik kabiny Front bracket driverAs cab			2																
14	M16x1,5x55- -8.8-B M-82105	Śruba Bolt			4																
15	444.11.299	Rama nitowana Riveted chassis frame			1	1	1														

Poz. No.	Nr części Part number	Nazwa części Description	Szt.-Quantity																		
			←																		
			△	□	A	B	C	D	E	F	G	H	I	J							
—	444.11.530	Rama nitowana Riveted chassis frame				1															
—	558.11.254	Rama nitowana Riveted chassis frame											1								
—	453.11.208	Rama nitowana Riveted chassis frame												1							
—	558.11.247	Rama nitowana Riveted chassis frame													1						
—	558.11.259	Rama nitowana Riveted chassis frame														1					
—	444.11.532	Rama nitowana Riveted chassis frame																			1
16	M14x1,5x30- -8.8-B M-82105	Śruba Bolt			18	18	18	12	22	18	16	16	18								
17	M14x1,5x45- -8.8-B M-82105	Śruba Bolt			48	48	48	28	54	44	26	26	48								
18	444.11.275	Poprzeczka przednia Crossmember, front			1																
19	14.2 M-82008	Podkładka sprężysta Spring washer			68	68	68	40	76	64	40	40	68								
20	M14x1,5-8-B M-82144	Nakrętka Nut			50	50	50	22	58	50	22	22	50								
21	M14x1,5x45-Z -8.8-B M-82105	Śruba Bolt													8	8					
22	558.11.047	Śruba Bolt													2	2					
23	15 M-82006	Podkładka Washer														18	18				
24	3,2 x 28 M-82001	Zawleczka Split pin														18	18				

△ - Uwagi - No Footnote

□ - Wszystkie - All

○ - Odmiiany - Modifications

**RAMA  
CHASSIS FRAME**

266

30.1 2/3

Poz No	Nr części Part number	Nazwa części Description	Szt. - Quantity													
			←										→			
			G	□	A	B	C	D	E	F	G	H	I	J		
25	BM14x1,5-8-B M-82148	Nakrętka koronowa Nut, castellated										18	18			
26	558.11.204	Wspornik gniazdowy I Seat bracket I										2	2			
27	558.11.205	Wspornik gniazdowy prawy II Seat bracket II										1	1			
28	558.11.206	Wspornik gniazdowy prawy III R.H. seat bracket III										1	1			
29	558.11.207	Wspornik gniazdowy IV Seat bracket IV										2	2			
30	558.11.208	Wspornik gniazdowy lewy II L.H. seat bracket II										1	1			
31	558.11.209	Wspornik gniazdowy lewy III L.H. seat bracket III										1	1			
32	M14x1,5x35 -Z-8.8-B M-82105	Śruba Bolt										3	3			
33	M14x1,5x40 -Z-8.8-B M-82105	Śruba Bolt										5	5			
34	M10x1,25x30 -8.8-B	Śruba Bolt			10	8	10	10	10	10	10	10	10	8		
35	444.11.228	Wspornik świateł tylnych - prawy Bracket, tail lamp R.H. side			1		1	1								
—	0600.1027	Wspornik świateł tylnych - prawy Bracket, tail lamp R.H. side				1							1			
—	558.11.256	Wspornik świateł tylnych - prawy Bracket, tail lamp R.H. side							1							
—	558.11.235	Wspornik świateł tylnych - prawy Bracket, tail lamp R.H. side										1	1			
36	10.2 M-82008	Podkładka sprężysta Spring washer			10	8	10	10	10	10	10	10	10	8		

Poz No.	Nr części Part number	Nazwa części Description	Szt.-Quantity																			
			←										→									
			G	□	A	B	C	D	E	F	G	H	I	J								
37	M10x1,25-5-B M-82144	Nakrętka Nut										8										
38	444.11.074	Tulejka prowadząca haka Towing hook pilot sleeve										1		1	1	1	1	1				
39	453.11.206	Wspornik świateł tylnych - prawy Bracket, tail lamp R.H. side													1							
40	M12x1,25x30- -8.8.-B M-82105	Śruba Bolt										20										
41	444.11.525	Poprzeczka tylna Rear crossmember											1		1	1						
—	0600.1021	Poprzeczka tylna Rear crossmember												1				1				
—	558.11.284	Poprzeczka tylna Rear crossmember													1		1	1				
—	453.11.209	Poprzeczka tylna Rear crossmember														1						
42	M12x1,25-5-B M-82144	Nakrętka Nut											20									
43	M14x1,5x30- -5.8-B M-82105	Śruba Bolt											4	4	4	4	4	4				
44	444.11.280	Zderzak tylny Bumper, rear											2		2							
—	444.11.216	Zderzak tylny Bumper, rear												2	2	2	2	2	2			
45	M14x1,5-5-B M-82144	Nakrętka Nut											12	12	12	12	12	8	8	8	12	
46	453.11.205	Wspornik świateł tylnych - lewy Rear lights bracket -L.H. side														1						
47	444.11.224	Wspornik świateł tylnych - lewy Rear lights bracket - L.H. side												1		1	1	1				

△ - Uwagi - No Footnote

□ - Wszystkie - All

○ - Odmiiany - Modifications

0606.1032

**RAMA  
CHASSIS FRAME**

266

30.1 3/3

0606.1032

Poz. No	Nr części Part number	Nazwa części Description	Szt. - Quantity																			
			△	□	← →																	
					A	B	C	D	E	F	G	H	I	J								
—	558.11.234	Wspornik świateł tylnych - lewy Rear lights bracket - L.H. side											1	1								
—	0600.1026	Wspornik świateł tylnych - lewy Rear lights bracket - L.H. side			1																1	
48	M12x1,25x35 -8.8-B M-82105	Śruba Bolt			6	6			6	6												
—	M12x1,25x30 -8.8-B M-82105	Śruba Bolt				6																
49	444.11.258	Wspornik cięgła Bracket, coupling bar			2	2	2			2	2											
50	M12x1,25-8-B M-82144	Nakrętka Nut			18	18	18	12	18	18	12	12	12									
51	444.11.211	Wspornik zderzaka podwieszenia mostu Bracket, axle suspension buffor			4																	
52	10x26 M-82952	Nit Rivet			18																	
53	444.11.285	Wspornik skrzyni ładunkowej Bracket, loading case			6	6	6			6	6										2	
54	10x32 M-82952	Nit Rivet			14																	
55	M12x1,25x06- -B M-82153	Nakrętka Nut			12																	
56	444.11.191	Podkładka usztywniająca Bracing plate			2																	
57	443.11.010	Wspornik drążka reakcyjnego wewnętrzny Bracket, torsion bar inner			2																	
58	M12x1,25x160 -8.8-B M-82101	Śruba Bolt			12																	

Poz. No	Nr części Part number	Nazwa części Description	Szt.-Quantity																			
			△	□	← →																	
					A	B	C	D	E	F	G	H	I	J								
59	444.11.297	Wspornik zawieszenia skrzyni Loading case suspension bracket				2	2	2			2	2	2	2								
60	15 M-82005	Podkładka Washer			16	16	12	10	16	16	10	10	16									
61	M14x1,5x25 -8.8-A M-82105	Śruba Bolt			2																	
62	444.11.046	Tylny wspornik zawieszenia kabiny Bracket, driverAs cab rear			2																	
63	10x34 M-82952	Nit Rivet			8																	
64	14 x 40 M-82952	Nit Rivet			8																	
65	444.11.004	Tylny wspornik resoru przedniego Bracket, front road spring rear			2																	
66	14 x 36 M-82952	Nit Rivet			12																	
67	444.11.134	Przedni wspornik resoru przedniego Bracket, front road spring front			2																	
68	444.11.274	Wspornik kierownicy z tuleją Steering wheel bracket with sleeve			1																	
69	M14x1,5x50 -8.8-B M-82105	Śruba Bolt			2																	
70	M18x1,5x40 -P-10.9B M-82105	Śruba Bolt			1																	
71	0600.1124	Wspornik linki Steel line bracket																				1
72	0600.1126	Wspornik spawany Welded bracket																				1

△ - Uwagi - No Footnote

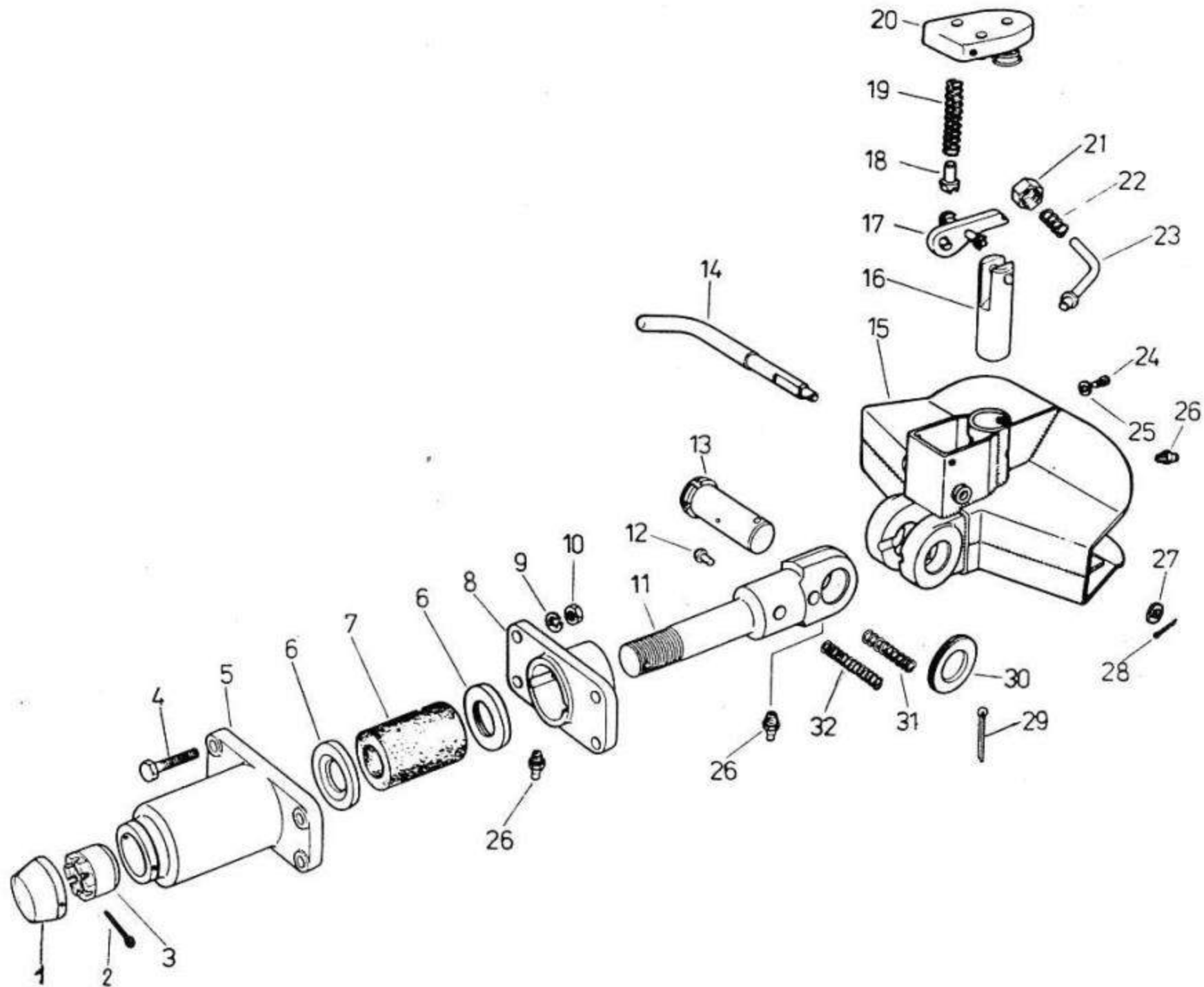
□ - Wszystkie - All

○ - Odminy - Modifications

**30.2. HAK POCIĄGOWY AUTOMATYCZNY  
AUTOMATIC TOWING HITCH**

0606 1032

ODMIANY PODGRUPY  VARIATIONS SUBGROUP	ODMIANY SAMOCHODÓW I PODWOZI 266 VARIATIONS OF TRUCKS AND CHASSIS OF MOD 266															
	0001	0002	0003	0006	0010	0011	0012	0013	0015	0016	0018					
A				X							X					



0606.1032

<b>30.2</b>		<b>HAK POCIĄGOWY AUTOMATYCZNY AUTOMATIC TOWING HITCH</b>
<b>1</b>	<b>266</b>	

**HAK POCIĄGOWY AUTOMATYCZNY**  
**AUTOMATIC TOWING HITCH**

266

30.2 1/1

0606.1032

Poz. No	Nr części Part number	Nazwa części Description	Szt. - Quantity					
			△	□	○ ← →			
					A	B	C	D
1	411.12.003	Pokrywa Cover			1			
2	6,3x50 M-82001	Zawlecзка Pin			1			
3	411.12.075	Nakrętka trzpienia Arbot nut			1			
4	M14x60-8.8-B M-82241	Śruba Bolt			4			
5	411.12.074	Obudowa Housing			1			
6	411.12.002	Pierścień Ring			2			
7	411.12.005	Element amortyzujący Shock absorber			1			
8	411.12.004	Tuleja oporowa Seat			1			
9	14,2 M-82008	Podkładka sprężysta Spring washer			4			
10	M14-8-B M-82144	Nakrętka Nut			4			
11	411.12.007	Trzpień zaczepu Catch plug			1			
12	411.12.012	Rygiel zatrzasku Snap bolt			4			
13	411.12.011	Sworzeń Pin			1			
14	411.12.037	Rączka dźwigni automatu Lever handle			1			
15	411.12.211	Zaczep ucha pociągowego Towing hitch dag			1			
16	411.12.212	Sworzeń zaczepu z kołkiem Hitch pin witch dowel			1			

Poz. No.	Nr części Part number	Nazwa części Description	Szt.-Quantity					
			△	□	○ ← →			
					A	B	C	D
17	411.12.216	Dźwignia automatu Lever			1			
18	411.12.029	Prowadzenie dolne sprężyny dźwigni Lower seat lever spring			2			
19	411.12.030	Sprężyna dźwigni Lever spring			2			
20	411.12.215	Pokrywa obudowy Housing cover			1			
21	411.12.041	Pokrywa obudowy zabezpieczenia Housing cover safety device			1			
22	411.12.040	Sprężyna zabezpieczająca Safety spring			1			
23	411.12.061	Sworzeń zabezpieczający Locking pin			1			
24	M6x10-5.8-B M-82105	Śruba Bolt			3			
25	6.1 M-82008	Podkładka sprężysta Spring washer			3			
26	St B 1/8B M-86002	Smarowniczką Rease nipple			3			
27	13 oc M-82006	Podkładka Washer			1			
28	3,2 x 18 M-82001	Zawlecзка Cotter pin			1			
29	8x50 M-82001	Zawlecзка Cotter pin			1			
30	411.12.016	Podkładka Washer			1			
31	411.12.015	Sprężyna zatrzasku zaczepu Hitch lock spring			1			
32	411.12.013	Sprężyna zatrzasku trzpienia Plug lock spring			1			
—	411.12.201	Hak pociągowy kompletny (Nr 1 5 32) Towing hitch, complete (No 1 5 32)			1			

△ - Uwagi - No Footnote

□ - Wszystkie - All

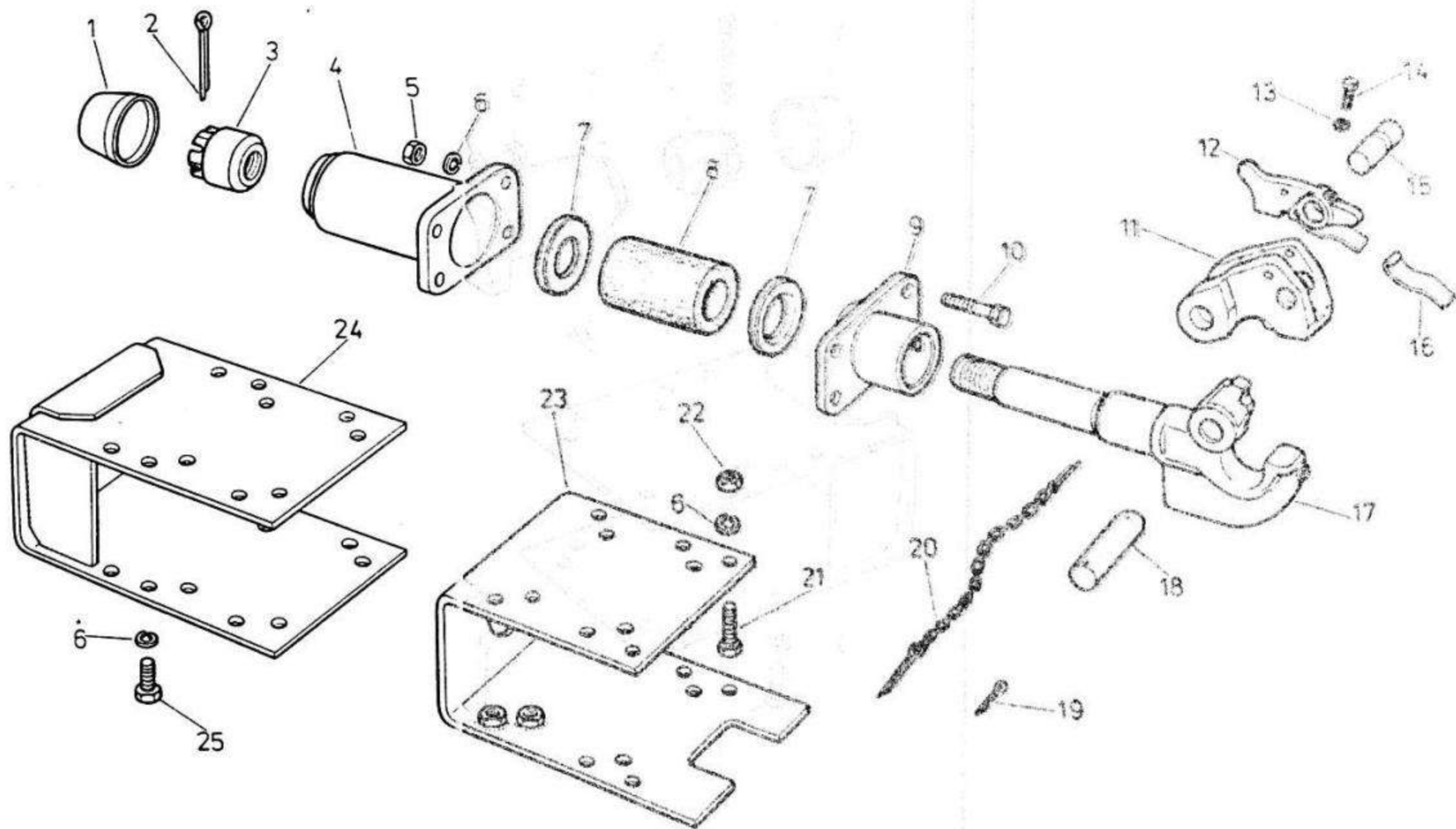
○ - Odmiiany - Modyfications



**30.3. SPRZĘG HOLOWNICZY**  
**TOWING COUPLING, ASSEMBLY**

0606 1032

ODMIANY PODGRUPY  VARIATIONS SUBGROUP	ODMIANY SAMOCHODÓW I PODWOZI 266 VARIATIONS OF TRUCKS AND CHASSIS OF MOD 266															
	0001	0002	0003	0006	0010	0011	0012	0013	0015	0016	0018					
A	X	X	X		X											
B						X	X	X	X	X						



09-06 1032

<b>30.3</b>	
<b>1</b>	<b>266</b>

**SPRZĘG HOLOWNICZY**  
**TOWING COUPLING, ASSEMBLY**

**SPRZĘG HOLOWNICZY**  
**TOWING COUPLING, ASSEMBLY**

266

30.3 1/1

0606.1032

Poz. No	Nr części Part number	Nazwa części Description	Szt. - Quantity					
			△	□	○ ← →			
					A	B	C	D
1	411.12.003	Pokrywa Cover		1				
2	6,3x50 M-82001	Zawleczka Split pin		1				
3	411.12.008	Nakrętka trzpienia Arbot nut		1				
4	411.12.001	Obudowa Housing		1				
5	M14-8-B M-82144	Nakrętka Nut		4				
6	14.2 M-82008	Podkładka sprężysta Spring washer			24	4		
7	411.12.002	Pierścień Ring		2				
8	411.12.005	Element amortyzujący Shock absorber		1				
9	444.12.027	Tuleja oporowa Seat		1				
10	M14x60-8.8-B M-82241	Śruba Bolt		4				
11	51-2805016	Zapadka Detent pawl		1				
12	51-2805017	Piesek zapadki Lock, hook		1				
13	8.2 M-82008	Podkładka sprężysta Spring washer		1				
14	M8x1x30-5.8-B M-82242	Śruba Bolt		1				

Poz. No.	Nr części Part number	Nazwa części Description	Szt.-Quantity					
			△	□	○ ← →			
					A	B	C	D
15	51-2805020	Sworzeń zapadki Latch pin		1				
16	51-2805019	Sprężyna pieska zapadki Latch lock spring		1				
17	444.12.024	Trzpień sprzęgu holowniczego Towing coupler pin		1				
18	405.12.010	Sworzeń zapadki Latch pin		1				
19	5x32 M-82001	Zawleczka Split pin		1				
20	405.12.214	Łańcuch zawlecзки zapadki Chain with split pins		1				
21	M14x1,5x45-8.8-B M-82242	Śruba Bolt					8	
22	M14x1,5-8-B M-82144	Nakrętka Nut					10	
23	444.12.214	Wspornik wewnętrzny Bracket, inner					1	
24	444.12.213	Wspornik zewnętrzny Bracket, outer					1	
25	M14x1,5x35-8.8-B M-82242	Śruba Bolt					12	
—	444.12.210	Sprzęg holowniczy Towing coupling, assembly					1	
—	444.12.212	Sprzęg holowniczy Towing coupling, assembly						1
—	444.12.215	Drąg holowniczy kompl. skl. poz. 11-20 Towbar, assembly set items 11-20					1	

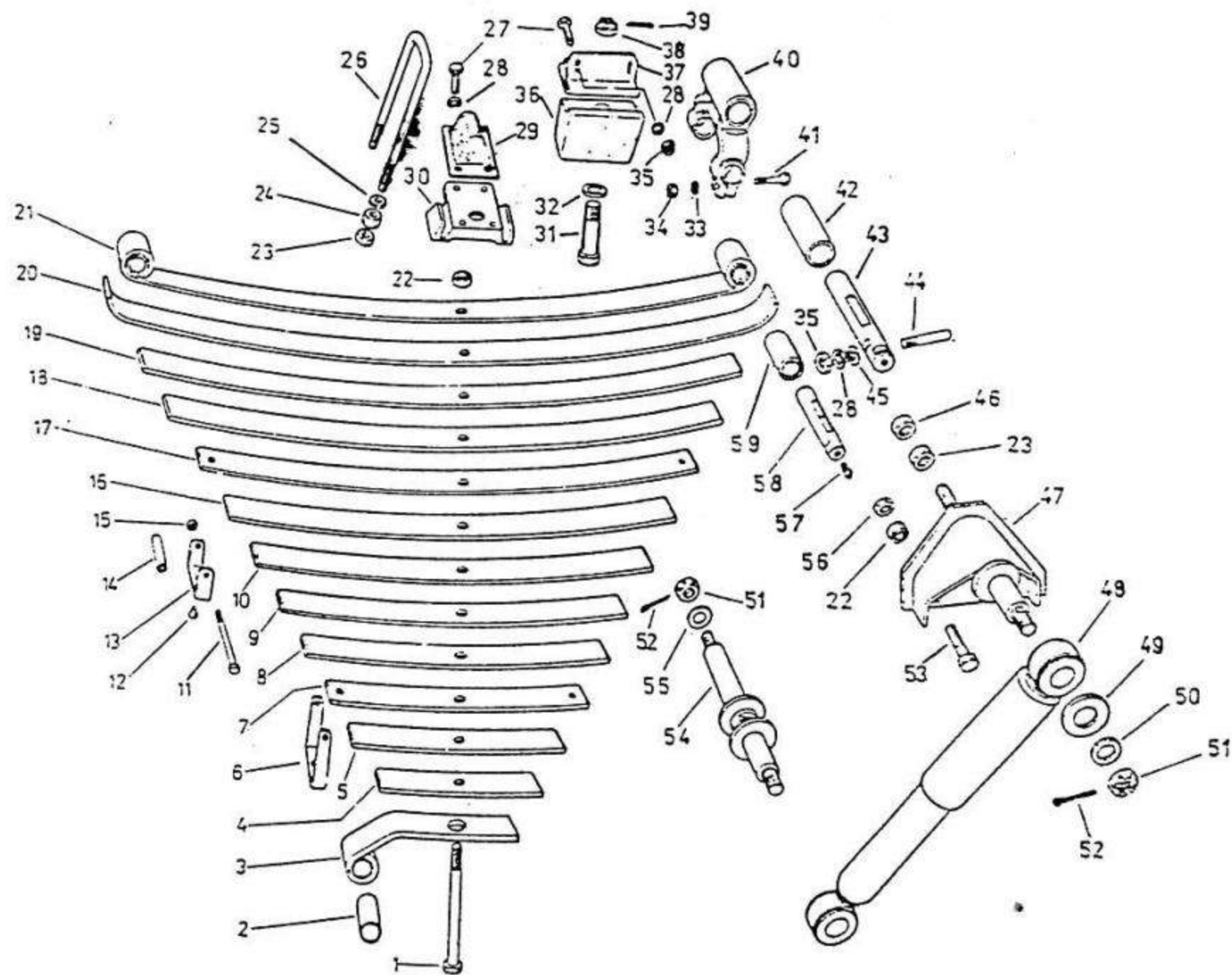
△ - Uwagi - No Footnote

□ - Wszystkie - All

○ - Odminy - Modifications

0606.1032

**31.1. RESORY PRZEDNIE I AMORTYZATORY  
FRONT LEAF SPRINGS AND SHOCK ABSORBERS**



0606.1032

31.1

RESORY PRZEDNIE I AMORTYZATORY  
 FRONT LEAF SPRINGS AND SHOCK ABSORBERS

1

266

**RESORY PRZEDNIE I AMORTYZATORY**  
**FRONT LEAF SPRINGS SHOCK ABSORBERS**

266  
 31.1 1/2

0606.1032

Poz. No	Nr części Part number	Nazwa części Description	Szt. - Quantity																	
			△	□	←								→							
					A	B	C	D	E	F	G	H		I	J					
1	408.14.014	Śruba ściągająca Clamping bolt	2																	
2	411.14.038	Tulejka wspornika Bracket bush	2																	
3	444.14.257	Wspornik dolny amortyzatora Bracket, shock-absorber lower	2																	
4	444.14.164	Pióro dwunaste Leaf, 12 th spring	2																	
5	444.14.163	Pióro jedenaste Leaf, 11 th spring	2																	
6	444.14.166	Skuwka resoru Clip, spring Large	4																	
7	444.14.162	Pióro dziesiąte Leaf, 10 th spring	2																	
8	444.14.161	Pióro dziewiąte Leaf, 9 th spring	2																	
9	444.14.160	Pióro ósme Leaf, 8 th spring	2																	
10	444.14.159	Pióro siódme Leaf, 7 th spring	2																	
11	M8x1x105-5.8-B M-82101	Śruba Bolt	8																	
12	8 x 22 M-82952	Nit Rivet	8																	
13	444.14.165	Skuwka resoru Clip, spring large	4																	
14	411.14.008	Tulejka odległościowa Bush, spacing	8																	
15	M8x1-5-B M-82144	Nakrętka Nut	8																	
16	444.14.158	Pióro szóste Leaf, 6 th spring	2																	

Poz. No.	Nr części Part number	Nazwa części Description	Szt. - Quantity																	
			△	□	←								→							
					A	B	C	D	E	F	G	H		I	J					
17	444.14.157	Pióro piąte Leaf 5 th spring	2																	
18	444.14.156	Pióro czwarte Leaf 4 th spring	2																	
19	444.14.155	Pióro trzecie Leaf 3 rd spring	2																	
20	444.14.154	Pióro drugie Leaf 2 nd spring	2																	
21	444.14.272	Pióro główne z tulejkami Main leaf with bushes	2																	
22	M12x125-8-B M-82144	Nakrętka Nut	4																	
23	M16x15-8-B M-82144	Nakrętka Nut	10																	
24	M16x15-8-A M-82155	Nakrętka Nut	8																	
25	444.14.147	Podkładka Washer	4																	
26	441.14.017	Strzemię resoru Spring U-bolt	4																	
27	M8x25-8.8-B M-82105	Śruba Bolt	8																	
—	M8x16-5.8-B M-82105	Śruba Bolt	8																	
28	8.2 M-82008	Podkładka sprężysta Spring washer	20																	
29	436.14.220	Zderzak gumowy Rubber bumper	2																	
30	441.14.003	Siodło strzemion Yoke, U-bolt	2																	
31	M12x1,25x55 -Z-5.8-B M-82241	Śruba Bolt	2																	

△ - Uwagi - No Footnote

□ - Wszystkie - All

○ - Odmiiany - Modifications

**RESORY PRZEDNIE I AMORTYZATORY**  
**FRONT LEAF SPRINGS AND SHOCK ABSORBERS**

0606.1032

Poz. No	Nr części Part number	Nazwa części Description	Szt. - Quantity																		
			△	□	← →																
					A	B	C	D	E	F	G	H	I	J							
32	13 M-82007	Podkładka Washer	2																		
33	10.2 M-82008	Podkładka sprężysta Spring-washer	4																		
34	M10x1,25-8-B M-82144	Nakrętka Nut	4																		
35	M8-8-B M-82144	Nakrętka Nut	10																		
36	400.11.054	Zderzak gumowy Buffer, rubber	2																		
37	444.14.270	Wspornik zderzaka Bracket, rebound buffer	2																		
38	AM12x1,25-5-B M-82148	Nakrętka koronowa Nut, castellated	2																		
39	3,2x28 M-82001	Zawlecзка Split-pin	2																		
40	411.14.203	Wieszak resoru Shockle, spring	2																		
41	M10x1,25x55-8.8-B M-82241	Śruba Bolt	4																		
42	436.14.009	Tulejka wieszaka Bush, shackle	2																		
43	444.14.118	Sworzeń wieszaka Pin, spring shackle	2																		
44	400.31.058	Kolek klinowy osi przedniej Front axle wedge peg																			
—	400.31.059	Kolek klinowy osi przedniej Front axle wedge peg																			
—	400.31.060	Kolek klinowy osi przedniej Front axle wedge peg	15	2																	
—	400.31.061	Kolek klinowy osi przedniej Front axle wedge peg																			

Poz. No.	Nr części Part number	Nazwa części Description	Szt.-Quantity																		
			△	□	← →																
					A	B	C	D	E	F	G	H	I	J							
45	8.4 M-82005	Podkładka Washer	6																		
46	M16x1,5-04-B M-82153	Nakrętka Nut	4																		
47	411.14.213	Wspornik kompletny Bracket, shock - absorber upper	2																		
48	289.1.35.00	Amortyzator „Armstrong” Shock - absorber, „Armstrong”	2																		
49	411.14.086	Kołnierz zewnętrzny Flange, cutter	4																		
50	17 M-82030	Podkładka Washer	4																		
51	BM16x1,5-06-B M-82159	Nakrętka koronowa Nut, castellated	6																		
52	4 x 32 M-82001	Zawlecзка Split - pin	6																		
53	M12x38-8.8-B M-82242	Śruba Bolt	4																		
54	411.14.231	Sworzeń dolny amortyzatora Pin, shock, absorber lower	2																		
55	411.14.089	Podkładka Washer	2																		
56	M12-5-B M-82144	Nakrętka Nut	8																		
57	St B 1/8B M-86002	Smarowniczką Nipple, grease	4																		
58	411.14.026	Sworzeń resoru Pin, spring eye	4																		
59	436.14.008	Tuleja resoru Bush, spring eye	4																		
—	444.14.271	Resor przedni kompletny Front road, spring assy	2																		

△ - Uwagi - No Footnote

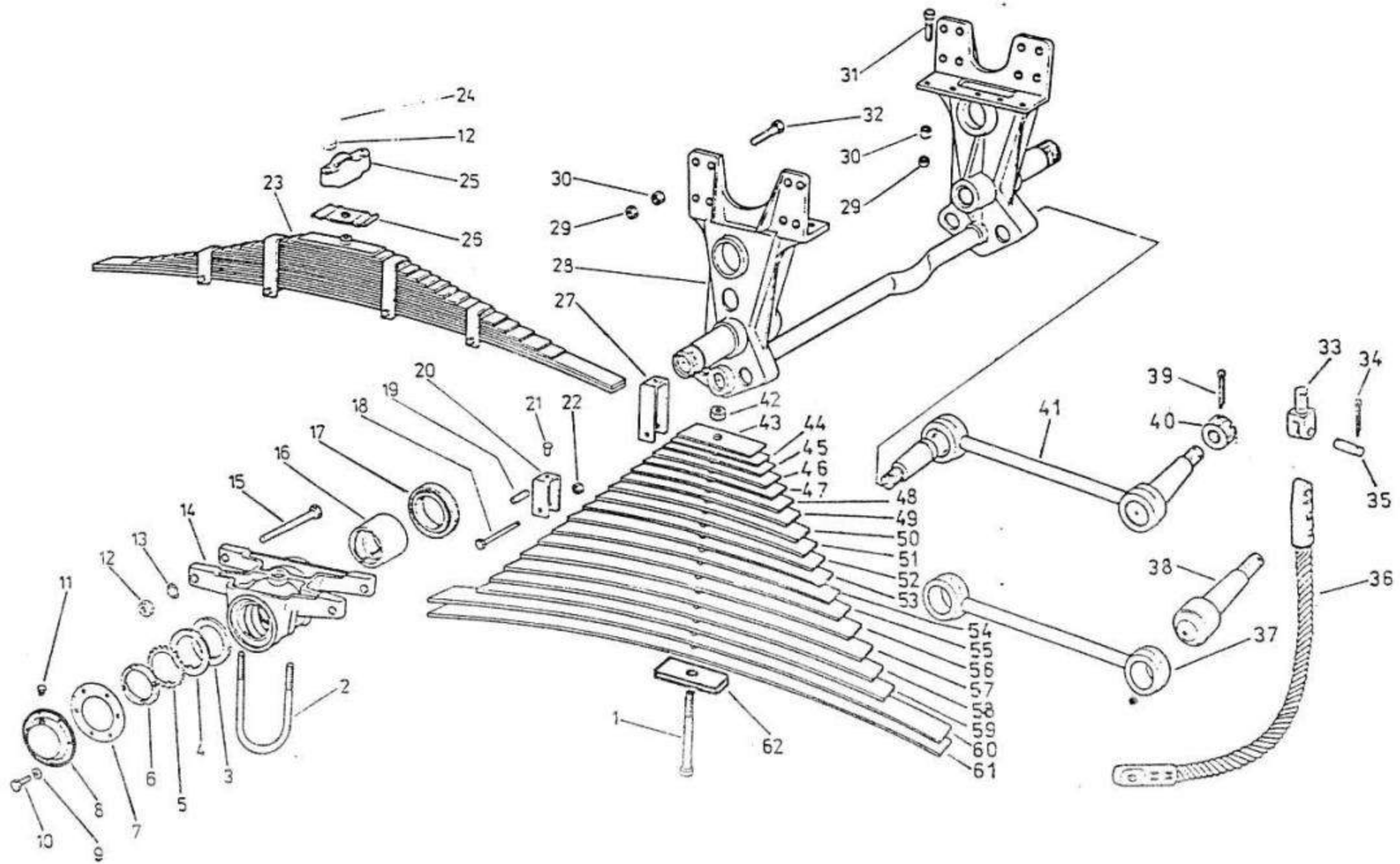
□ - Wszystkie - All

○ - Odmiiany - Modifications

0606 1032

**31.3. RESORY TYLNE, OŚ RESORÓW, DRAŻKI REAKCYJNE  
REAR SPRINGS, SPRING AXLE, CONTROL RODS**





0606.1032

<b>31.3</b>	
<b>1</b>	<b>266</b>

**RESORY TYLNE, OŚ RESORÓW, DRAŻKI REAKCYJNE  
 REAR SPRINGS, SPRING AXLE, CONTROL RODS**

RESORY TYLNE, OŚ RESORÓW, DRAŻKI REAKCYJNE  
REAR SPRINGS, SPRING AXLE, CONTROL RODS

266

31.3 1/2

Poz. No	Nr części Part number	Nazwa części Description	Szt. - Quantity						Poz. No.	Nr części Part number	Nazwa części Description	Szt.-Quantity							
			△	□	○ ← →							△	□	○ ← →					
					A	B	C	D						A	B	C	D		
1	408.14.041	Śruba ściąająca Bolt, spring centre	2						17	444.14.266	Obsada z uszczelniającymi Holder, with seals	2							
2	408.14.080	Strzemię resoru U-bolt, spring	4						18	M8x1x105-5.6-B M-82101	Śruba Bolt	8							
3	408.14.113	Pierścień łożyska Bearing ring	4						19	411.14.008	Tuleja odległościowa Bush, spacing	8							
4	444.52.025	Podkładka zabezpieczająca nakrętkę Lock-washer for nut	4						20	444.14.007	Skuwaka resoru Clip, small spring	4							
5	MB 13 M-86482	Podkładka zębata Toothed washer	2						21	8 x 22 M-82952	Nit Rivet	8							
6	KM 13 - 6 M-86478	Nakrętka łożyskowa Bearing nut	4						22	M8 x 1-5-B M-82144	Nakrętka Nut	8							
7	408.14.110	Podkładka uszczelniająca Washer, sealing	2						23	444.14.204	Respr tylny Spring, rear road, assy	2							
8	408.14.109	Pokrywa piasty resoru Cover, spring hub	2						24	M18x1.5-8-A M-82155	Nakrętka Nut	8							
9	8.2 M-82008	Podkładka sprężysta Spring washer	18						25	444.14.042	Łącznik strzemion Yoke, U-bolt	4							
10	M8x20-5.6-B M-82242	Śruba Bolt	12						26	444.14.043	Nakładka resoru Plate, spring cover	2							
11	262542 - P8	Korek Plug	2						27	444.14.006	Skuwka resoru Clip, large spring	4							
12	M18x1.5-8-B M-82144	Nakrętka Nut	12						28	444.14.284	Oś resorów Shaft spring pivot	1							
13	18.3 M-82008	Podkładka sprężysta Spring washer	4						29	M16x1,5-04-B M-82153	Nakrętka Nut	22							
14	444.14.267	Piasta resorów Spring hub	2						30	M16x1,5-8-B M-82144	Nakrętka Nut	22							
15	M18x1,5x130-8.8-B M-82241	Śruba Bolt	4						31	M16x1,5x60-8.8-B M-82101	Śruba Bolt	4							
16	408.14.112	Tuleja łożyska Bush, bearing	4						32	M16x1,5x55-10.9-B M-82242	Śruba Bolt	20							

0606.1032

△ - Uwagi - No Footnote

□ - Wszystkie - All

○ - Odmiiany - Modifications

RESORY TYLNE, OŚ RESORÓW, DRAŻKI REAKCYJNE  
REAR SPRINGS, SPRING AXLE, CONTROL RODS

266

31.3 2/2

Poz. No	Nr części Part number	Nazwa części Description	Szt. - Quantity					
			△	□	○ ← →			
					A	B	C	D
33	444.14.191	Łącznik Connector	36	4				
34	5 x 36 M-82001	Zawlecza Split pin		16				
35	408.14.106	Sworzeń Pin		8				
36	444.14.206	Lina z końcówkami Rape with sockets		4				
37	408.14.079	Drążek reakcyjny Bar, uniform torsion		6				
38	408.14.245	Sworzeń kulowy drążka reakcyjnego Pin torsion bar ball		12				
39	5 x 45 M-82001	Zawlecza Split - pin		12				
40	AM24x2-8-B M-82148	Nakrętka koronowa Nut castellatea		12				
41	408.14.246	Drążek reakcyjny ze sworzniami Bar torsion with ball pins		6				
42	M12x1,25-8-B M-82144	Nakrętka Nut		4				
43	444.14.022	Pióro dziewiętnaste Leaf, 19 th spring		2				
44	444.14.023	Pióro osiemnaste Leaf, 18 th spring		2				
45	444.14.024	Pióro siedemnaste Leaf, 17 th spring		2				
46	444.14.025	Pióro szesnaste Leaf, 16 th spring		2				
47	444.14.026	Pióro piętnaste Leaf, 15 th spring		2				
48	444.14.027	Pióro czternaste Leaf, 14 th spring		2				

Poz. No.	Nr części Part number	Nazwa części Description	Szt.-Quantity					
			△	□	○ ← →			
					A	B	C	D
49	444.14.028	Pióro trzynaste Leaf 13 - th spring		2				
50	444.14.029	Pióro dwunaste Leaf, 12 th spring		2				
51	444.14.030	Pióro jedenaste Leaf, 11 th spring		2				
52	444.14.031	Pióro dziesiąte Leaf, 10 th springs		2				
53	444.14.032	Pióro dziewiąte Leaf, 9 th spring		2				
54	444.14.033	Pióro ósme Leaf, 8 th spring		2				
55	444.14.034	Pióro siódme Leaf, 7 th spring		2				
56	444.14.035	Pióro szóste Leaf, 6 th spring		2				
57	444.14.036	Pióro piąte Leaf, 5 th spring		2				
58	444.14.037	Pióro czwarte Leaf, 4 th spring		2				
59	444.14.038	Pióro trzecie Leaf, 3 rd spring		2				
60	444.14.039	Pióro drugie Leaf, 2 nd spring		2				
61	444.14.040	Pióro pierwsze Leaf, 1 st spring		2				
62	444.14.192	Podkładka pod resor Washer		2				

0606.1032

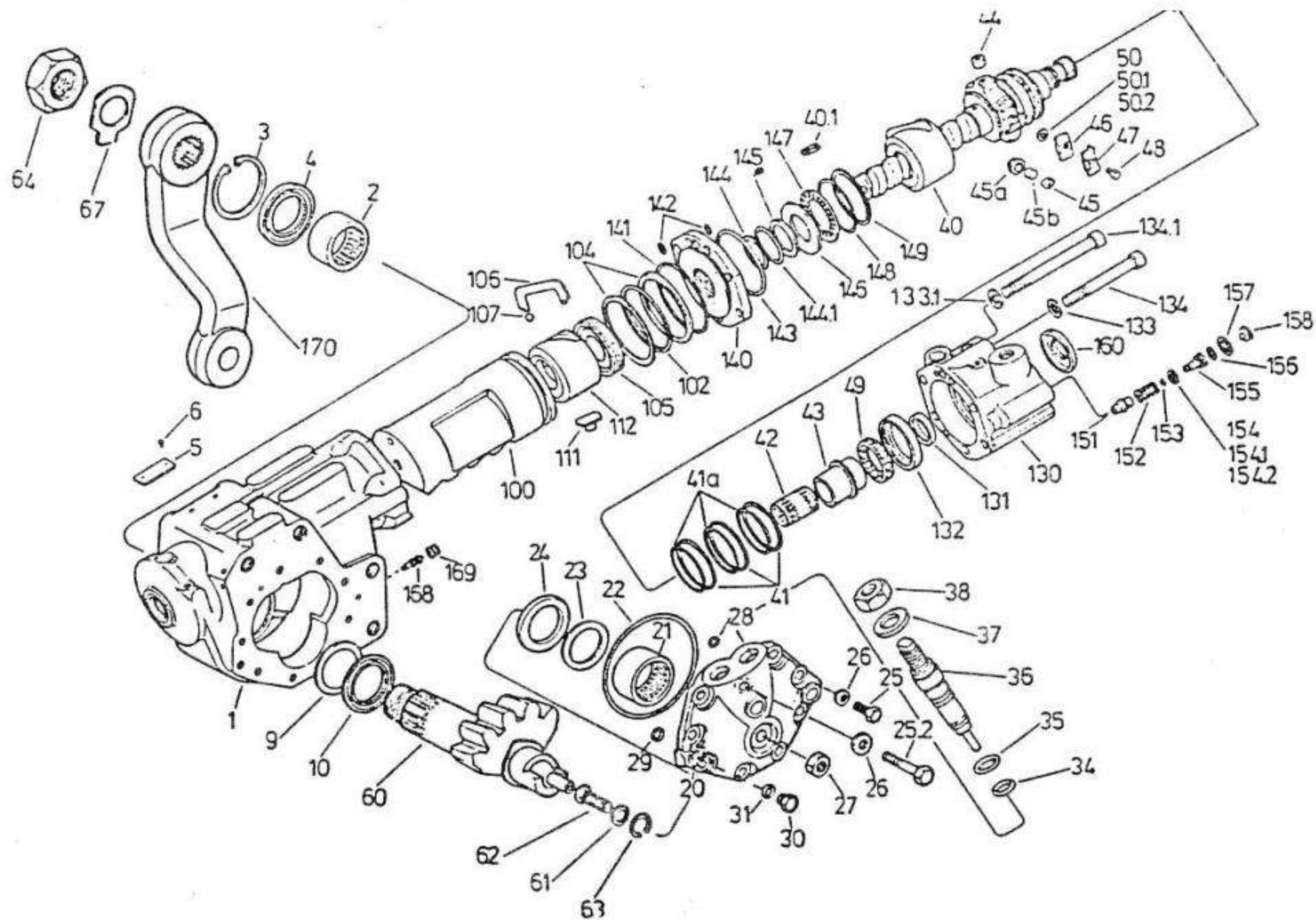
△ - Uwagi - No Footnote

□ - Wszystkie All

○ - Odmiiany - Modifications

0606.1032

**32.1. MECHANIZM KIEROWNICZY HYDRAULICZNY  
HYDRAULIC STEERING MECHANISM**



0606.1032

32.1

MECHANIZM KIEROWNICZY HYDRAULICZNY  
HYDRAULIC STEERING MECHANISM

1

266

**MECHANIZM KIEROWNICZY HYDRAULICZNY**  
**HYDRAULIC STEERING MECHANISM**

265

32.1 1/3

0606.1032

Poz. No	Nr części Part number	Nazwa części Description	Szt. - Quantity					
			△	□	A	B	C	D
1	14.6-75.501.9	Obudowa Housing	1					
2	14.6-03.805.0	Łożysko igielkowe NK45/20 2SFAINA45x55x20 Needle bearing	2					
3	14.6-03.605.0	Pierścień osadczy sprężynujący 60W PN-76/M-85111 Retaining ring	1					
4	14.6-03.935.0	Pierścień uszczelniający z warga 45x60x7 V-shaped seal ring	1					
5	14.6-75.136.0	Tabliczka znamionowa Rating plate	1					
6	14.6-03.480.0	Nitokolek ø 3x6 PN-78/M-82981 Rivet	2					
9	14.6-75.130.1	Podkładka oporowa Stop ring	1					
10	14.6-75.177.0	Pierścień uszczelniający 45x62x8 Seal ring	1					
20	14.6-75.551.9	Pokrywa obudowy Housing cover	1					
21	14.6-03.800.0	Łożysko igielkowe HK40/20 FAINA 40x47x20 Needle bearing	1					
22	14.6-03.983.0 lub, or 14.6-03.983.1	Pierścień uszczelniający 112x3 OR-0/130 Seal ring	1					
23	14.6-75.130.0	Podkładka oporowa Stop ring	1					
24	14.6-75.176.0	Pierścień uszczelniający 40x56x8,5 Seal ring	1					
25	14.6-02.126.0	Śruba M8x1x30-10.9 PN-74/M-82105 Bolt	8					
25.2	14.6-02.127.0	Śruba M8x1x40-10.9 PN-74/M-82105 Bolt	1					
26	14.6-75.131.0	Podkładka 8,7x17x1,5 Washer	11					

Poz. No.	Nr części Part number	Nazwa części Description	Szt. - Quantity					
			△	□	A	B	C	D
27	14.6-03.151.0	Nakrętka uszczelniająca Sealing nut	1					
28	14.6-03.977.0 lub, or 14.6-03.977.1	Pierścień uszczelniający 11x2 OR-0/130 Seal ring	2					
29	14.6-03.965.1 lub, or 14.6-03.965.2	Pierścień uszczelniający 14x2 OR-0/130 Seal ring	1					
30	14.6-03.558.0	Korek z gwintem metrycznym M12x1,5-5.8 PN-74/S-36055 Plug with metric tread	2					
31	14.6-03.572.0	Podkładka uszczelniająca 12-Cu Sealing washer	2					
34	14.6-03.963.0	Pierścień uszczelniający 12x1,5 OR-0/130 Seal ring	2					
35	14.6-03.965.0	Pierścień uszczelniający 14x1,5 OR-0/130 Seal ring	2					
36	14.6-75.354.0	Zawór ogranicznika skretu Turn limiter valve	2					
37	14.6-03.205.2	Podkładka 15 PN-78 (15PN-78/M-82006) Washer	2					
38	14.6-03.153.0	Nakrętka zaworu Nut	2					
40	14.6-75.301.9	Śruba lewa Left-handed bolt	1					
40.1	14.6-03.562.9	Kolek rozprężny 4x10 PN-52/M-85023 Spring pin	1					
41	14.6-75.173.0	Pierścień uszczelniający Seal ring	3					
41a	14.6-03.981.0	Pierścień uszczelniający 57x1,5 OR-0/130 Seal ring	3					
42	14.6-03.874.0 do 878.0	Złożenie igielkowe dwurzędowe Durkoop K 26x30x46,4 Tworow needle set Durkoop	1					

△ - Uwagi - No Footnote

□ - Wszystkie - All

○ - Odmiiany - Modifications

**MECHANIZM KIEROWNICZY HYDRAULICZNY**  
**HYDRAULIC STEERING MECHANISM**

266

32.1 2/3

Poz. No	Nr części Part number	Nazwa części Description	Szt. - Quantity					
			◁ ○ ▷					
			△	□	A	B	C	D
43	14.6-75.359.0 lub, or 359.1	Pierścień wewnętrzny łożyska kulowego Ball bearing outside ring		1				
44	14.6-75.356.0	Zawór kulkowy wyrównawczy Compensating ball valve		1				
45	14.6-75.105.0	Dławik Gland		2				
45a	14.6-75.103.0	Tuleja tłoczka pośredniego Sleeve of intermediate piston rod		2				
45b	14.6-75.102.0	Tłoczek pośredni Intermediate piston		2				
46	14.6-75.106.0	Wspornik mocujący Clamping bracket		1				
47	14.6-75.121.0	Błaszka zabezpieczająca Protecting plate		1				
48	14.6-02.073.0	Śruba M5x16-8,8-II PN-74/M-82105 Bolt		1				
49	14.6-03.885.0	Złożenie kulkowe Balling set		1				
50	14.6-75.123.0	Podkładka 5,3 x 0,1 Washer		2-				
50.1	14.6-75.213.1	Podkładka 5,3 x 0,5 Washer		3				
50.2	14.6-03.200.0	Podkładka 5,3 PN-78/M-82006 Washer		2				
60	14.6-75.031.0	Wał segmentowy Segmented shaft		1				
61	14.6-75.132.0	Podkładka śruby regulacyjnej od 2,95 co 0,025 do 3,275 (-0,012) Washer of adjusting screw		1				
62	14.6-75.147.0	Śruba regulacyjna Adjusting screw		1				
63	14.6-03.681.1	Pierścień osadczy sprężynujący Retaining ring		1				

Poz. No.	Nr części Part number	Nazwa części Description	Szt. - Quantity					
			◁ ○ ▷					
			△	□	A	B	C	D
64	14.6-03.143.4	Nakrętka niska M 35x1,5 Low nut		1				
67	14.6-03.265.4	Podkładka odginana Tab washer		1				
100	14.6-75.025.0	Tłok Piston		1				
102	14.6-75.174.0	Pierścień uszczelniający Seal ring		1				
104	14.6-75.175.0	Pierścień zgarniający Scrape ring		2				
105	14.6-75.144.0	Pierścień gwintowany Threaded ring		1				
106	14.6-75.017.0	Prowadnik kulek Ball guide		2				
107	14.6-03.720.0 do to 744.0	Kulka od $\varnothing 7,991$ co 0,002 do $\varnothing 8,015 (+ 0,0005)$ Ball $\varnothing 7,991^{+0,0005}$ to $\varnothing 8,015^{+0,0005}$ seryj 0,002mm		27				
111	14.6-75.107.0	Kamień ustalający Fixing block		1				
112	14.6-75.009.0	Nakrętka lewa Left-hand Tread nut		1				
130	14.6-75.531.9	Obudowa rozdzielacza Distributor body		1				
131	14.6-03.931.0	Pierścień uszczelniający z wargą 26x37x7/8 V-shaped seal ring		1				
132	14.6-75.186.0	Pierścień zewnętrzny łożyska kulowego Ball bearing outside ring		1				
133.1	14.6-75.131.1	Podkładka Washer		4				
134	14.6-02.916.0	Śruba ze łbem z gniazdem M8x1x100-10.9 Bolt		2				
134.1	14.6-02.914.0	Śruba ze łbem z gwintem M12x1,5x120-10.9 Bolt		4				

0606.1032

△ - Uwagi - No Footnote

□ - Wszystkie - All

○ - Odmiiany - Modifications

**MECHANIZM KIEROWNICZY HYDRAULICZNY**  
**HYDRAULIC STEERING MECHANISM**

266

32.1 3/3

Poz. No	Nr części Part number	Nazwa części Description	Szt. - Quantity					
			△	□	A	B	C	D
140	14.6-75.253.1	Pokrywa pośrednia Intermediate cover	1					
141	14.6-03.971.0	Pierścień uszczelniający 75x3 OR-0/130 Seal ring	1					
142	14.6-03.962.2 lub, or 962.3	Pierścień uszczelniający 11,5x1,5 OR-0/130 Seal ring	7					
143	14.6-03.972.0	Pierścień uszczelniający 80x3 OR-0/130 Seal ring	1					
144	14.6-03.172.0 do, to 172.3	Pierścień uszczelniający Seal ring	1					
144.1	14.6-03.980.0	Pierścień uszczelniający OR 42x1,5 Seal ring	1					
146	14.6-75.125.0	Pierścień płaski od b=2,91 co 0,01 mm do b=3,40 Flat ring b=2,91 svery 0,01 mm to b=3,40	1					
147	14.6-03.871.0	Złożenie igielkowe wzdluzne 45x65x3 AXK 4565 FA INA Needle set, Longitudinal	1					
148	14.6-03.982.0	Pierścień uszczelniający OR 69x1,5 Seal ring	1					
149	14.6-75.171.0 lub or 171.1	Pierścień uszczelniający Seal ring	1					
151	14.6-75.355.0	Korpus zaworu kompl. Valve body	1					
152	14.6-75.157.0	Sprężyna zaworu Valve spring	1					
153	14.6-03.960.0	Pierścień uszczelniający 3,7x1,78 OR-0/130 Seal ring	1					
154	14.6-75.124.0	Podkładka dystansowa 0,1 Distance washer	1					
154.1	14.6-75.124.1	Podkładka dystansowa 0,15 Distance washer	1- -4					
154.2	14.6-75.124.2	Podkładka dystansowa 0,3 Distance washer	1					
154.3	14.6-75.124.3	Podkładka dystansowa 0,4 Distance washer	1					
155	14.6-75.108.0	Prowadnik zaworu 0,4 Valve guide	1					

Poz. No.	Nr części Part number	Nazwa części Description	Szt.-Quantity					
			△	□	A	B	C	D
156	14.6-03.966.0	Pierścień uszczelniający 15x2 OR-0/130 Seal ring	1					
157	14.6-03.600.0	Pierścień osadczy sprężynujący 18W PN-76/M-85111 Retaining ing	1					
158	14.6-75.167.0	Śruba zamykająca Clasing bolt	1					
160	14.6-75.165.0	Oslona Shield	1					
168	14.6-75.112.0	Odpowietrznik Air-escape	1					
169	14.6-75.164.0	Kapturek zamykający Clasing cup	1					
170	14.6-75.065.0	Ramię kierownicze Steering arm	1					
—	14.6-75.200.0	Pakiet uszczelniający Sealing pack	1					
—	14.6-75.801.0	Przekładnia kierownicza ze wspomaganiem kompl. Skład poz.: 1 5 170 Servo steering gear assy of items 1 5 170	1					
—	14.6-75.501.0	Obudowa kompletna Skład poz.: 156, 9, 10 Housing, complete of items: 15 6, 9, 10	1					
—	14.6-75.331.0	Wal segmentyczny kompl. Skład poz.: 60564, 67 Segmentes shaft, complete of items: 60564,67	1					
—	14.6-75.401.9	Śruba lewa kompletna. Skład poz.: 40550,2 106, 107, 112 Left-hand thread bolt complete of items: 40550, 2, 106, 107, 112	1					
—	14.6-75.309.9	Tiek kompletny Skład poz.: 100, 102, 104, 105, 111 Piston, complete of items: 100, 102, 104, 105, 111	1					
—	14.6-75.531.0	Obudowa rozdzielcza kompl. Skład poz.: 1305134, 1405144, 1, 1465149, 1515158, 160, 168, 169 Distributor body, complete compased of items: 1305134, 1405144, 1, 1465149 1515158, 160, 168, 169.	1					

0606.1032

△ - Uwagi - No Footnote

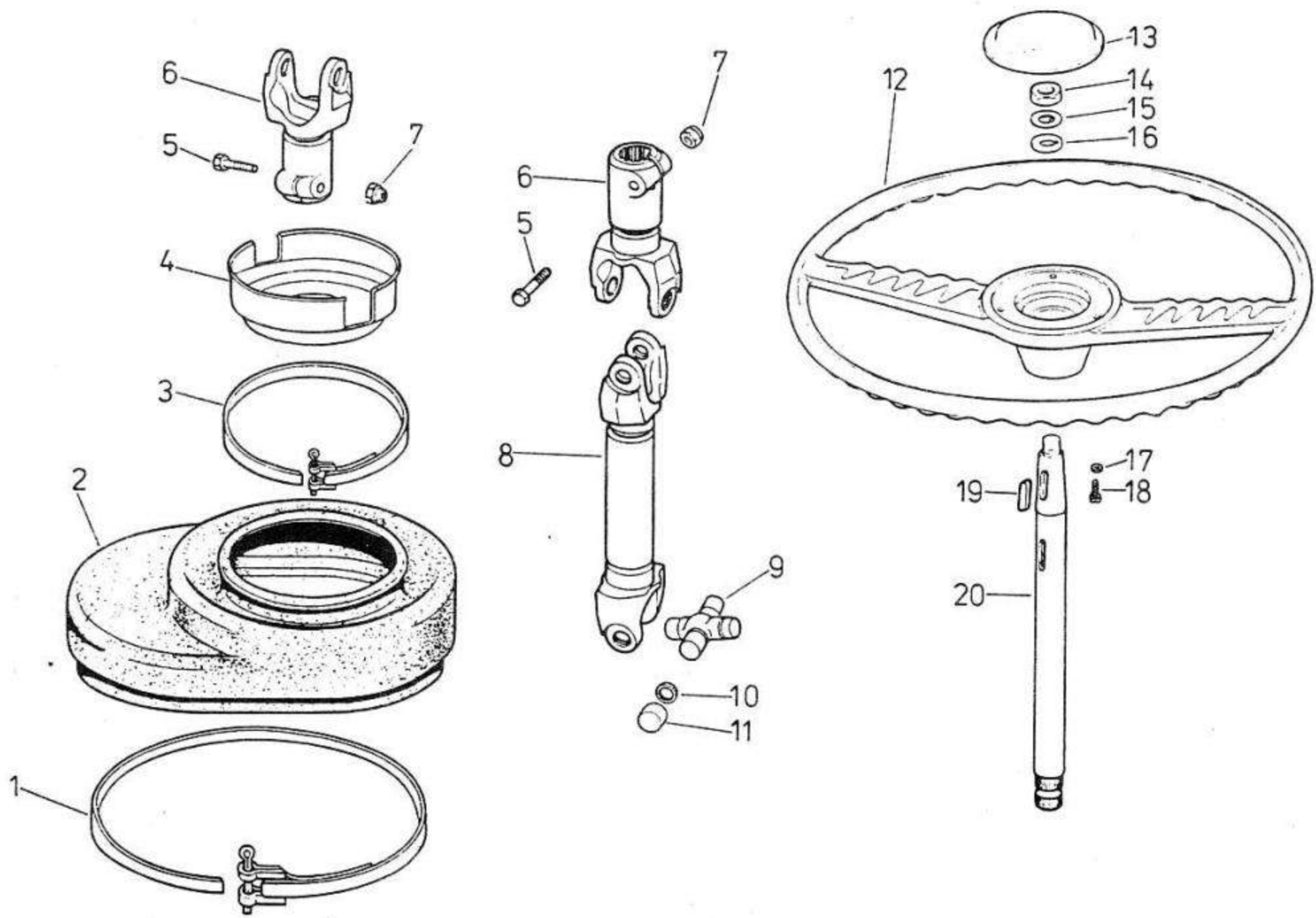
□ - Wszystkie - All

○ - Odmiiany - Modyfications



0606.1032

**32.3. WAŁ KIEROWNICZY Z KOŁEM  
SHAFT WITH STEERING WHEEL**



<b>32.3</b>	
<b>1</b>	<b>266</b>

**WAŁ KIEROWNICZY Z KOŁEM**  
**SHAFT WITH STEERING WHEEL**

0606.1032

WAŁ KIEROWNICZY Z KOŁEM  
SHAFT WITH STEERING WHEEL

266

32.3 1/1

0606.1032

Poz. No	Nr części Part number	Nazwa części Description	Szt. - Quantity					
			△	□	○ ← →			
					A	B	C	D
1	444.34.235	Opaska zaciskowa Band clip	1					
2	411.32.014	Kłosz gumowy Rubber guard	1					
3	411.32.219	Opaska zaciskowa Band clip	1					
4	411.32.013	Pierścień Ring	1					
5	14.6-02.035.2	Śruba M8x45-10.9-A M-82101 Bolt	2					
6	14.6-40.021.0	Złącze Joint	2					
7	14.6-03.124.2	Nakrętka samozabezpieczająca 8-8 Fiat 10125-1/81044/21 Self - locking nut	2					
8	14.6-40.068.0	Walek pośredni Zwischenwelle	1					
9	14.6-40.022.0	Krzyżak Cross	2					
10	14.6-40.121.0	Uszczelka krzyżaka Cross seal	8					
11	14.6-03.811.0	Łożysko igielkowe CN 1210 kat. Nadella Needle bearing CN 1210, Nadell categ	8					
12	444.34.215	Koło kierownicze Steering wheel	1					
13	444.34.027	Pokrywa piasty koła kierowniczego Steering wheel hub cover	1					
14	14.6-03.078.7	Nakrętka M18-6-B M-82153 Nut	1					

Poz. No.	Nr części Part number	Nazwa części Description	Szt. - Quantity					
			△	□	○ ← →			
					A	B	C	D
15	14.6-40.114.0	Podkładka zabezpieczająca Lock - washer	1					
16	14.6 - 40.113.0	Podkładka nakrętki Washer	1					
17	4.1 M-82008	Podkładka Washer	3					
18	M4x16-5.8-B M-82227	Wkręt Screw	3					
19	400.32.014	Wpust koła kierowniczego Steering wheel key	1					
20	14.6-40.081.1	Wał górny Upper shaft	1					
—	14.6-40.704.0	Wał pośredni kompletny Intermediate shaft, complete	1					
—	14.6-40.804.0	Wał kierowniczy kompletny Steering shaft, complete	1					
—	14.6-40.626.0	Przegub kompletny Articulated joint complete	2					

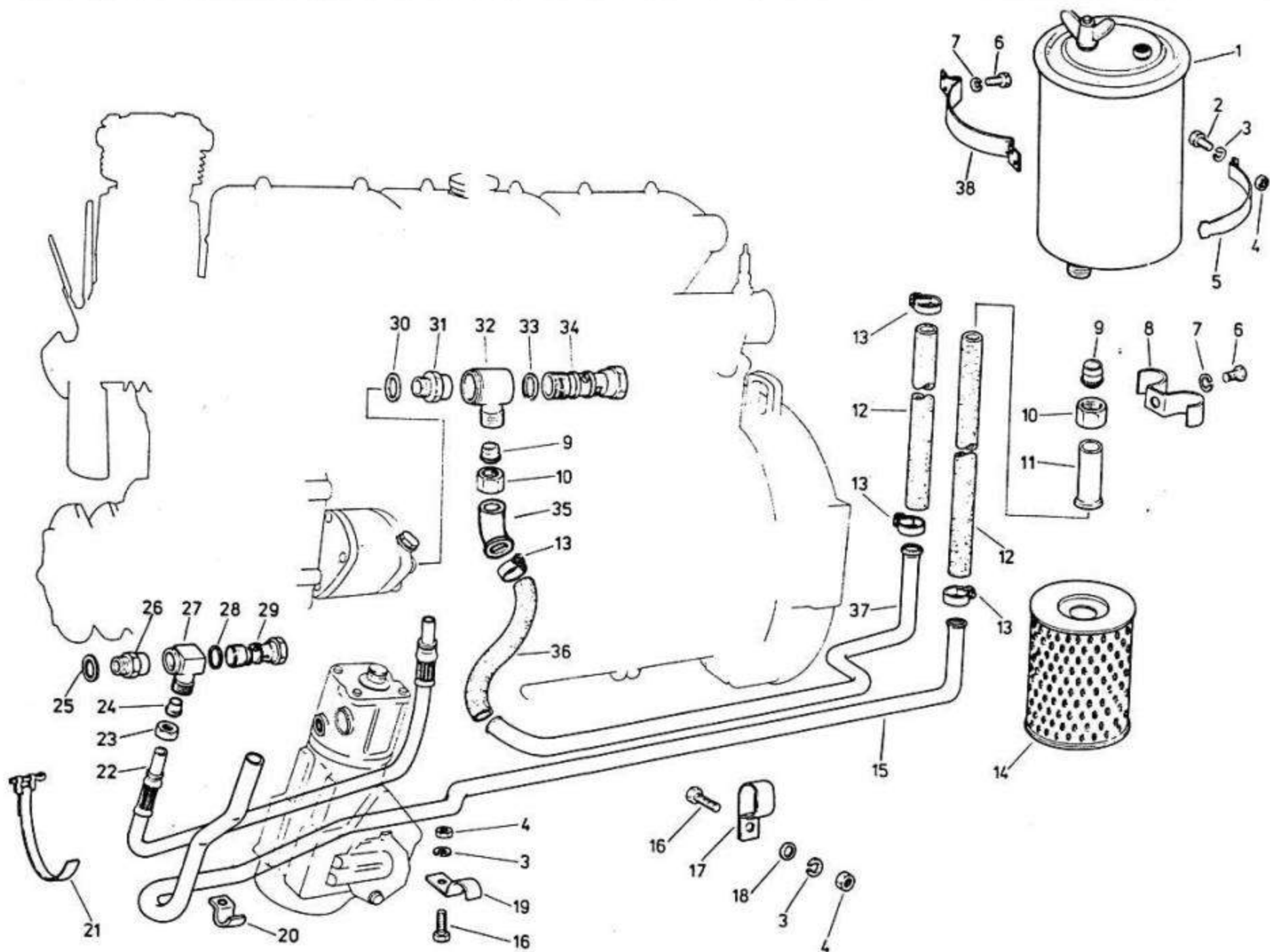
△ - Uwagi - No Footnote

□ - Wszystkie - All

○ - Odmiiany - Modifications

0606.1032

**32.4. UKŁAD WSPOMAGANIA KIEROWNICY  
STEERING ASSISTING ARRANGEMENT**



0606.1032

32.4

UKŁAD WSPOMAGANIA KIEROWNICY  
STEERING ASSISTING ARRANGEMENT

1

266

**UKŁAD WSPOMAGANIA KIEROWNICY**  
**STEERING ASSISTING ARRANGEMENT**

266  
32.4 1/2

0606.1032

Poz. No	Nr części Part number	Nazwa części Description	Szt. - Quantity					
			△	□	○ ← →			
					A	B	C	D
1	0601.5064	Zbiornik oleju kompl. Oil container, assy	1					
2	M8x45-5.8-B M-82105	Śruba Bolt	1					
3	8.2 M-82008	Podkładka Washer	4					
4	M8-5-B M-82144	Nakrętka Nut	4					
5	0000.0265	Uchwyt filtru olejowego boczniowego Oil filter holder	2					
6	M6x18-5.8-B M-82105	Śruba Bolt	5					
7	6.1 M-82008	Podkładka sprężysta Spring-washer	5					
8	444.39.046	Obejma dwustronna Two-sided clip	1					
9	16 - 20 M-73137	Pierścień zacinający Clamping ring	4					
10	16 - 20 M-73139	Nakrętka Nut	4					
11	441.39.010	Końcówka przyłączy Adapter end	2					
12	444.39.042	Wąż gumowy Rubber hose	2					
13	A32c lub , or A35c M-74905	Opaska Clip	6					
—	0601.1781	Opaska Clip	1					

Poz. No.	Nr części Part number	Nazwa części Description	Szt.-Quantity					
			△	□	○ ← →			
					A	B	C	D
14	W030 - 20	Wkład filtrujący Filter element	1					
15	444.39.045	Przewód przelewowy Flow pipe	1					
16	M8x25-5.8-B M-82105	Śruba Bolt	3					
17	444.39.057	Obejma Connection clip	2					
18	8.4 M-82005	Podkładka Washer	1					
19	444.39.032	Obejma Connection clip	1					
20	455.39.003	Obejma Connection clip	1					
21	B 290 c M-74905	Opaska zaciskowa Band, clip	1					
22	444.39.237	Przewód wysokiego ciśnienia kierownica-pompa High pressure pipe	1					
—	444.39.035	Przewód Pipe	1					
23	16 - 10 M-73139	Nakrętka Nut	2					
24	16 - 10 M-73137	Pierścień zacinający Clamping ring	2					
25	13,3 x 2,4 M-86961	Pierścień uszczelniający Sealing ring	1					
26	444.39.037	Końcówka redukcyjna Reducing end	1					

△ - Uwagi - No Footnote

□ - Wszystkie - All

○ - Odmiiany - Modyfications

**UKŁAD WSPOMAGANIA KIEROWNICY**  
**STEERING ASSISTING ARRANGEMENT**

266  
 32.4 | 2/2

0606.1032

Poz. No	Nr części Part number	Nazwa części Description	Szt. - Quantity					
			△	□	← →			
					A	B	C	D
27	441.39.004	Korpus przyłączy Adapter body		2				
28	17,3 x 2,4 M-86961	Pierścień uszczelniający Sealing ring		4				
29	441.39.006	Śruba przyłączy kątowej Angle adapter ring		2				
30	23,2 x 3 M-86961	Pierścień uszczelniający Sealing ring		1				
31	444.39.038	Końcówka redukcyjna Reducing end		1				
32	441.39.003	Korpus przyłączy kątowej Adapter body		2				
33	26,2 x 3 M-86961	Pierścień uszczelniający Sealing ring		4				
34	441.39.005	Śruba przyłączy kątowej Angle adapter ring		2				
35	441.39.032	Króciec Adapter		1				
36	444.39.055	Wąż gumowy ssący Rubber hose		1				
37	444.39.044	Przewód ssący Suction line		1				
38	444.39.061	Wspornik zbiornika oleju Bracket		1				

Poz. No.	Nr części Part number	Nazwa części Description	Szt.-Quantity					
			△	□	← →			
					A	B	C	D

△ - Uwagi - No Fotnote

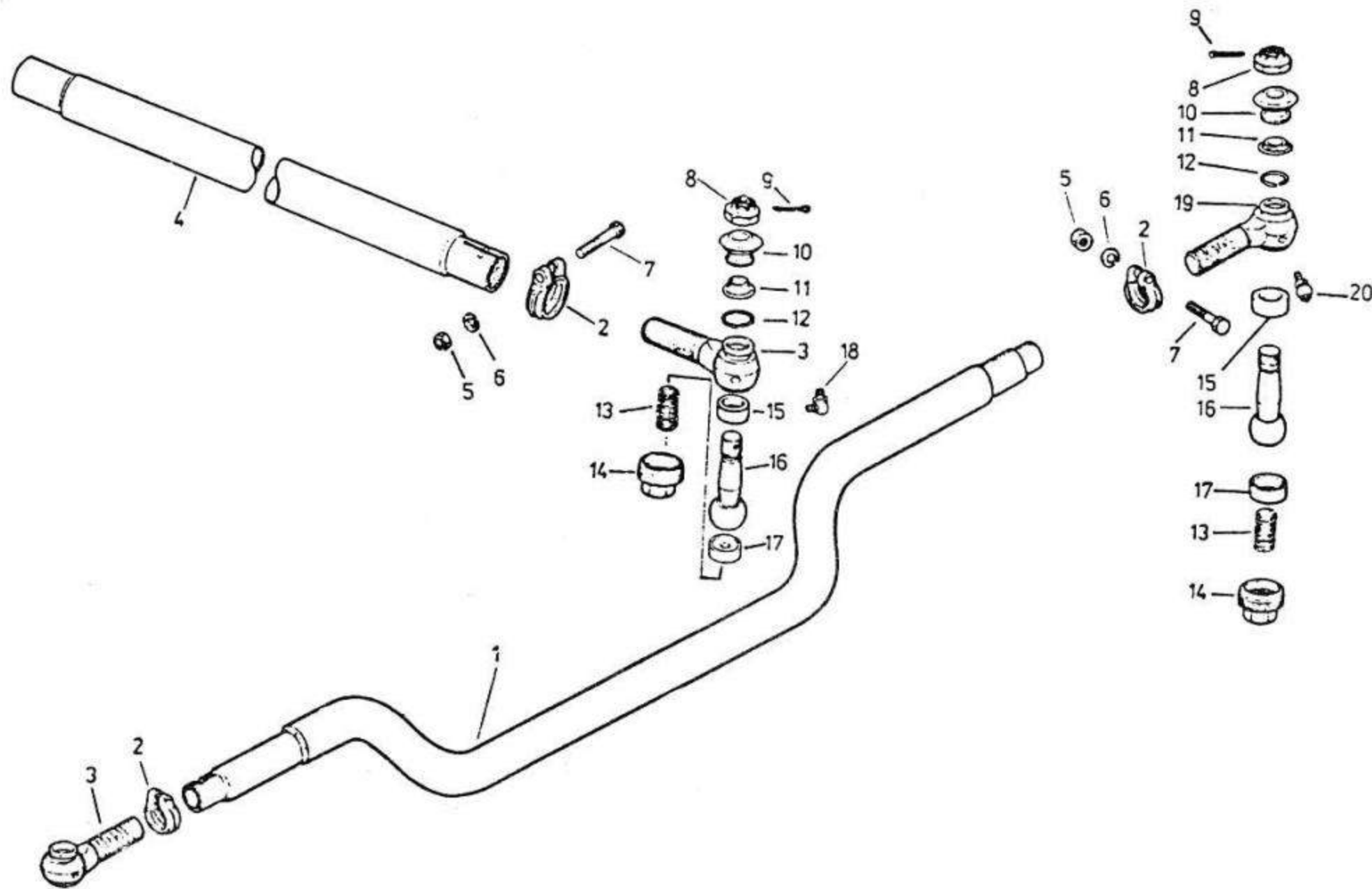
□ - Wszystkie - All

○ - Odmiiany - Modyfications

0606.1032

**32.5. DRAŻKI KIEROWNICZE  
STEERING RODS**





32.5

DRAŻKI KIEROWNICZE  
STEERING RODS

1

266

0606.1032

**DRAŻKI KIEROWNICZE**  
**STEERING RODS**

266

32.5 1/1

Poz. No	Nr części Part number	Nazwa części Description	Szt. - Quantity						
			◁ ○ ▷						
			△	□	A	B	C	D	
1	444.29.208	Drążek kierowniczy poprzeczny spawany Steering cross rod, welded		1					
2	444.29.149	Zacisk drążka Clamp, drag link		4					
3	444.29.005	Trzon przegubu lewego Articulated joint body, L.H. side		2					
4	444.29.145	Rura drążka podłużnego Tube of longitudinal rod		1					
5	M10 - 5 - B M-82144	Nakrętka Nut		4					
6	10,2 M-82008	Podkładka Washer		4					
7	M10x50-5.8-B M-82241	Śruba Bolt		4					
8	444.29.713	Nakrętka koronowa Nut, castellated		4					
9	4 x 40 M-82001	Zawlecзка Split pin		4					
10	444.29.143	Mieszek uszczelniający Sealing bellows		4					
11	444.29.144	Pierścień mieszka uszczelniającego Sealing bellows ring		4					
12	444.29.142	Sprężyna mieszka uszczelniającego Sealing bellows spring		8					
13	444.29.141	Sprężyna dociskowa Compression spring		4					
14	444.29.140	Zakrętka Threaded cup		4					
15	444.29.165	Miseczka górna Upper cup		4					
16	444.29.137 lub, or 035.011.001.001	Sworzeń kulisty Ball pin		4					

Poz. No.	Nr części Part number	Nazwa części Description	Szt. - Quantity						
			◁ ○ ▷						
			△	□	A	B	C	D	
17	444.29.166	Miseczka dolna Lower cup		4					
18	St M6x1/90 <sup>o</sup> M-86003	Smarowniczką Grease nipple		2					
19	444.29.004	Trzon przegubu prawego Articulated joint body R.H. side		2					
20	St M6 x 1 M-86002	Smarowniczką Grease nipple		2					
—	444.29.268	Drążek kierowniczy poprzeczny kpl. Transverse steering rod, complete		1					
—	444.29.269	Drążek kierowniczy podłużny kpl. Longitudinal steering rod, complete		1					
—	444.29.271	Przegub kulowy drążka kierowniczego poprzecznego prawy Ball joint, R.H. side track rod and front drag link		1					
—	lub, or 035.220.356.000	Końcówka drążka Eyebolt, track rod		1					
—	444.29.272	Przegub kulowy drążka kierowniczego poprzecznego lewy Ball joint, L.H. side track rod and rear drag link		1					
—	lub, or 035.220.357.000	Końcówka drążka - lewa Eyebolt, track rod end L.H. side		1					
—	444.29.273	Przegub kulowy drążka kierowniczego podłużnego - przedni Steering side rod ball joint, front		1					
—	lub, or 035.220.356.000	Końcówka drążka Eyebolt, track rod		1					
—	444.29.274	Przegub kulowy drążka kierowniczego podłużnego - tylny Steering side rod ball joint, rear		1					
—	lub, or 035.220.357.000	Końcówka drążka - lewa Eyebolt, track rod end L.H. side		1					

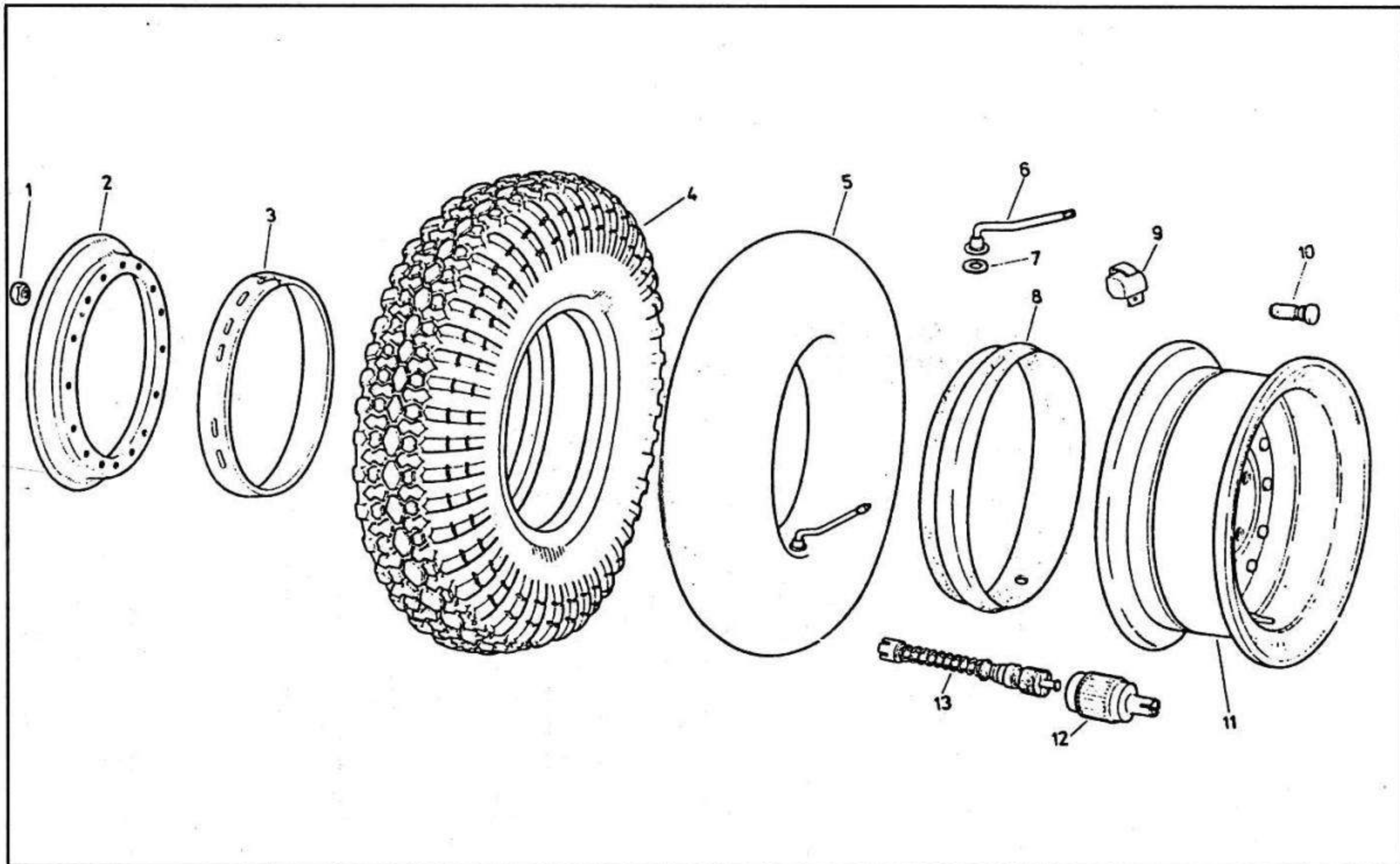
0606.1032

△ - Uwagi - No Footnote

□ - Wszystkie - All

○ - Odmiiany - Modifications





0606.1032

<b>36.1</b>		<b>KOŁA JEZDNE ROAD WHEELS</b>
<b>1</b>	<b>266</b>	

**KOŁA JEZDNE  
ROAD WHEELS**

266  
36.1 | 1/1

0606.1032

Poz. No	Nr części Part number	Nazwa części Description	Szt. - Quantity					
			△	□	A	B	C	D
1	28.04.12.742	Nakrętka Nut	96					
2	28.04.12.632	Pierścień obrzeżny Ring, rim side	7					
3	28.04.10.642	Pierścień zabezpieczający Protecting ring	7					
4	0602.0419	Opona 12.00-20 PRU34 NYLON I Tyre				7		
—	0602.0034	Opona 12.00-20 16 PRT 45 NYLON I Tyre			7			
5	3630.00.45-Db	Dętka z zaworem na obręcz 9,0-20 Tube with valve 9,0-20	7					
6	GW4A-01/ap 8	Korpus zaworu dętki 2xg 20 <sup>o</sup> x 40/75 2xg 20 <sup>o</sup> x 40/75 inner tube valve casing	7					
7	GW4A-04	Uszczelka Seal	7					
8	F 20 C-94300 ark. 090	Ochroniacz dętki Tube protector	7					
9	444.33.206	Ciężarek wyważający Weight, balance	30					
10	28.04.12.732	Śruba ściągająca Clamping screw	96					
11	28.04.11.000	Koło 9.00 x 20 kompl. Disc, 9.00 x 20 road wheel, assy	7					
12	B C-94300 ark. 103	Kapturek zaworu dętki Cap, air valve	7					
13	B C-94300 ark. 104	Wkładka zaworu dętki Core, air valve	7					

Poz. No.	Nr części Part number	Nazwa części Description	Szt.-Quantity					
			△	□	A	B	C	D
—	A C-94300-104	Wkładka zaworu dętki Core air valve				2		

△ - Uwagi - No Footnote

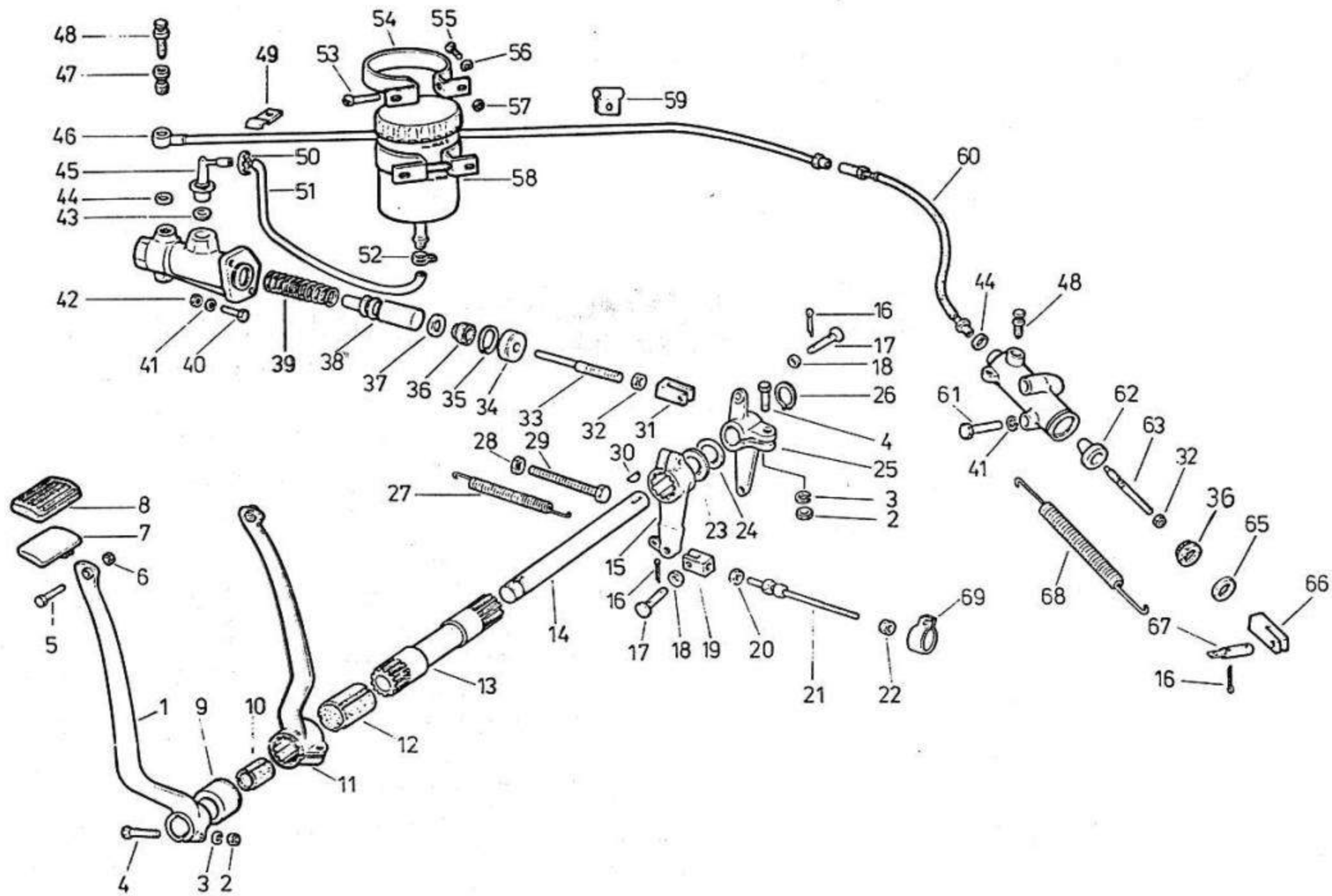
□ - Wszystkie - All

○ - Odmiany - Modifications

0606 1032

**38.1. STEROWANIE HAMULCA I SPRZĘGŁA  
BRAKE AND CLUTCH CONTROLS**

ODMIANY PODGRUPY  VARIATIONS SUBGROUP	ODMIANY SAMOCHODÓW I PODWOZI 266 VARIATIONS OF TRUCKS AND CHASSIS OF MOD 266															
	0001	0002	0003	0006	0010	0011	0012	0013	0015	0016	0018					
A	X	X	X	X	X	X		X	X		X					
B							X			X						



**38.1**

**STEROWANIE HAMULCA I SPRZĘGŁA  
BRAKE AND CLUTCH CONTROLS**

**1**

**266**

0606.1032

**STEROWANIE HAMULCA I SPRZĘGŁA**  
**BRAKE AND CLUTCH CONTROLS**

266

38.1 1/3

0606.1032

Poz. No	Nr części Part number	Nazwa części Description	Szt. - Quantity						
			○ ← →						
			△	□	A	B	C	D	
1	444.38.066	Ramię pedału sprzęgła Clutch pedal arm	1						
2	M10-5 M-82144	Nakrętka Nut	4						
3	10.2 M-82008	Podkładka sprężysta Spring washer	4						
4	M10x55-5.8-B M-82241	Śruba Bolt	4						
5	M8x35-5.8-B M-82241	Śruba Bolt	2						
6	M-8-5 M-82144	Nakrętka Nut	2						
7	411.38.204	Stopa pedału Pedal foot	2						
8	403.38.007	Płaszcz pedału Pedal jocket	2						
9	444.38.070	Podkładka dystansowa Spacer washer	1						
10	436.38.016	Tuleja tarnamidowa trójsegmentowa mała Three-segment plast sleeve small	2						
11	444.38.068	Ramię pedału hamulca Brake pedal arm	1						
12	436.38.017	Tuleja tarnamidowa trójsegmentowa duża Three-segment plast sleeve, large	2						
13	444.38.064	Tuleja nośna pedału Pedals sleeve	1						
14	444.38.065	Walek pedałów Pedals shaft	1						

Poz. No.	Nr części Part number	Nazwa części Description	Szt.-Quantity						
			○ ← →						
			△	□	A	B	C	D	
15	444.38.053	Dźwignia pedału hamulca Brake pedal lever	1						
16	2,5 x 16 M-82001	Zawlecзка Split pin	4						
17	10x28/24-5.8 M-83002	Sworzeń Pin	2						
18	11 M-82005	Podkładka Washer	2						
19	444.38.071	Końcówka cięgła Tension member end	1						
20	444.38.073	Nakrętka cięgła Pull rod nut	1						
21	444.38.225	Cięgło hamulca nożnego Foot brake rod	1						
22	M12-5 M-82144	Nakrętka Nut	1						
23	411.38.015	Podkładka dystansowa Spacer washer	1						
24	400.38.009	Podkładka wyrównawcza Compensation washer	20						
25	444.38.023	Dźwignia pedału sprzęgła Clutch pedal lever	1						
26	25 z M-85111	Pierścień osadczy sprężysty Retaining ring	1						
27	444.38.069	Sprężyna dźwigni pedałów Pedals lever spring	2						
28	M10-06-A M-82153	Nakrętka Nut	2						

△ - Uwagi - No Footnote

□ - Wszystkie - All

○ - Odmiiany - Modifications



**STEROWANIE HAMULCA I SPRZĘGŁA**  
**BRAKE AND CLUTCH CONTROLS**

266

38.1

2/3

Poz. No	Nr części Part number	Nazwa części Description	Szt. - Quantity					
			△	□	A	B	C	D
29	M10x110-5.8-B M-82101	Śruba Bolt	2					
30	l-6 x 9 M-85008	Wpust Wedge	2					
31	444.38.024	Widelki Fork	1					
32	M10x1,25-5 M-82154	Nakrętka Nut	2					
33	444.38.067	Popychacz pompy Pump push rod	1					
34	980848	Oslona pompy Pump sheid	1					
35	21 W M-85111	Pierścień osadczy sprężysty Retaining ring	1					
36	4270741	Pierścień uszczelniający Seal ring	2					
37	4115451	Pierścień uszczelniający Seal ring	1					
38	025375	Tłok Piston	1					
39	995926	Sprężyna Spring	1					
40	M8x1x25-5.8-B M-82242	Śruba Bolt	2					
41	8.2 M-82008	Podkładka sprężysta Spring washer	4					
42	M8x1-5-B M-82144	Nakrętka Nut	2					

Poz. No.	Nr części Part number	Nazwa części Description	Szt.-Quantity					
			△	□	A	B	C	D
43	4140254	Uszczelka łącznika Connector seal	1					
44	700.03.204	Uszczelka Seal	3					
45	TK - 1077	Łącznik zasilania Supply connector	1					
46	444.38.222	Przewód sterowania sprzęgła Clutch control conduit		1				
—	444.38.233	Przewód sterowania sprzęgła Clutch control conduit			1			
47	444.38.058	Złączka redukcyjna Reduction, connecting piece	1					
48	4230797	Odpowietrznik Vent	2					
49	400.35.014	Uchwyt przewodu Clip	1					
50	4140253	Pierścień ustalający Retaining ring	1					
51	444.38.096	Przewód: pompa-zbiornik Conduit: pump-cantainer	1					
52	A 14 c M-74905	Opaska Band	2					
53	M6x45-5.8-B M-82219	Wkręt Screw	1					
54	444.38.082	Opaska zbiornika Reservoir collar	1					
55	M6x16-5.8-B M-82227	Wkręt Screw	2					

0606.1032

△ - Uwagi - No Footnote

□ - Wszystkie - All

○ - Odmiiany - Modyfications

**STEROWANIE HAMULCA | SPRZĘGŁA**  
**BRAKE AND CLUTCH CONTROLS**

0606.1032

Poz. No	Nr części Part number	Nazwa części Description	Szt. - Quantity					
			△	□	○ ← →			
					A	B	C	D
56	6.1 M-82008	Podkładka sprężysta Spring washer		2				
57	M6-5-B M-82144	Nakrętka Nut		1				
58	444.38.226	Zbiornik płynu hamulcowego Brake fluid container		1				
59	444.38.042	Uchwyt przewodu Clip		1				
60	0601.4772	Przewód hamulcowy giętki elastyczny Brake flexible pipe		1				
61	M8x40-8.8-B M-82241	Śruba Bolt		2				
62	994700	Ostona cylindra Cylinder sheid		1				
63	444.38.213	Popychacz tłoka Piston push rod		1				
65	4184521	Pierścień uszczelniający Seal ring		1				
66	444.38.063	Widelki Pull rod fork		1				
67	444.38.030	Sworzeń Pin		1				
68	444.38.029	Sprężyna dźwigni sprzęgła Clutch lever spring		1				
69	A42c M-74905	Opaska Band		1				
—	444.38.224	Cięgło hamulca nożnego Foot brake rod		1				

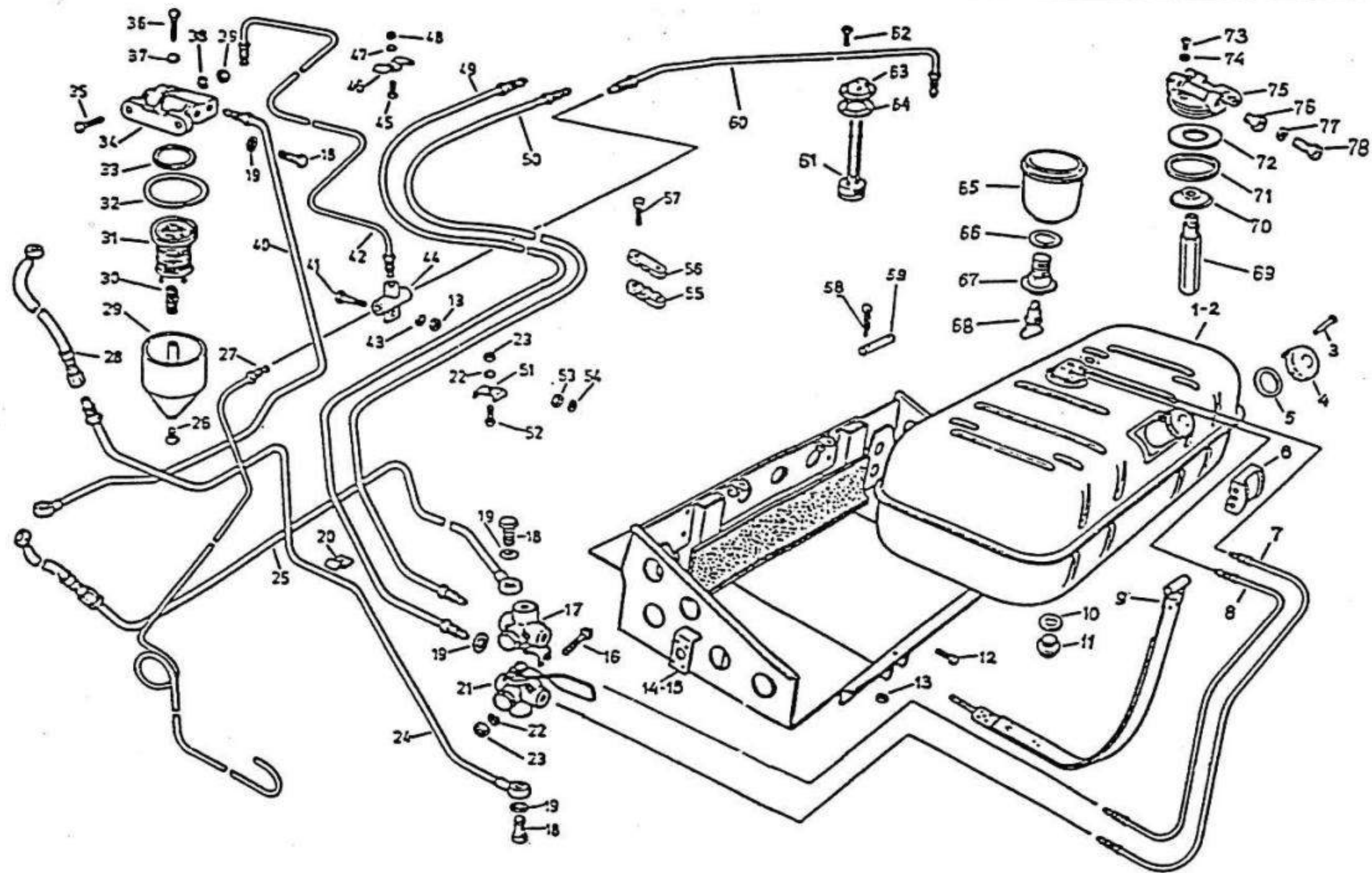
Poz. No.	Nr części Part number	Nazwa części Description	Szt.-Quantity					
			△	□	○ ← →			
					A	B	C	D
—	CHS-19-003	Cylinder sprzęgła Clutch cylinder		1				
—	PHS2 - 19	Pompa sprzęgła Clutch pump		1				
—	556.12.20	Połącznik hydrauliczny Hydraulic fastener				2		

△ - Uwagi - No Footnote

□ - Wszystkie - All

○ - Odmiiany - Modifications





0606.1032

40.1

ZBIORNIK PALIWA I PRZEWODY  
FUEL TANK WITH PIPES

1

266

**ZBIORNIK PALIWA I PRZEWODY**  
**FUEL TANK WITH PIPES**

0606.1032

				266															
				40.1		1/4													
Poz. No	Nr części Part number	Nazwa części Description	Szt. - Quantity					Poz. No.	Nr części Part number	Nazwa części Description	Szt.-Quantity								
			△	□	A	B	C				D	△	□	A	B	C	D		
1	444.55.240	Zbiornik lewy kompletny L.H. tank, assy	18		1	1				—	303.15.003	Uszczelka korka Plug seal			2	2	2		
—	444.55.516	Zbiornik lewy kompletny L.H. tank assy	17		1		1			11	303.15.022	Korek spustowy Drain plug			2	2	2	1	
2	444.55.241	Zbiornik prawy kompletny Bit tank assy	18		1	1				12	M14x1,5x45-8.8-B M-82242	Śruba Bolt			16	16	16		
—	444.55.517	Zbiornik prawy kompletny Bit tank assy	17		1		1			13	M8-5-B M-82144	Nakrętka Nut			9	9	9	4	
—	459.55.229	Zbiornik paliwa kompletny Fuel tank assy						1		14	444.55.537	Kosz kompletny lewy L.H. basket assy			1	1	1		
3	St4 x 30 M-82975	Nit drążony Semi-tubular rivet			2	2	2	1		15	444.55.538	Kosz kompletny prawy R.H. basket assy			1	1	1		
4	444.55.242	Korek wlewu z uszczelką Filler plug with seal			2	2	2			—	0600.1132	Kosz kompletny Basket assy							1
—	400.55.231	Korek wlewu Cap, filler						1		16	M6x40-5.8-B M-82101	Śruba Bolt			4	4	4		
5	400.55.048	Uszczelka korka zbiornika paliwa Fuel tank plug gasket			2	2	2	1		17	439.55.207	Zawór kompletny Top, complete			1	1	1		
6	444.55.085	Podkładka szelki Washer			4	4	4	2		18	12.1.02 BN/3611-07	Śruba oczkowa Eye bolt			1	2	2		
7	444.55.250	Przewód ssący lewego zbiornika Pipe, L.H. side tank sunction			1	1	1			—	444.55.146	Śruba łącznika długa Long fastener bolt	23		1				
8	444.55.251	Przewód przelewowy lewego zbiornika Pipe, L.H. side tank over flow			1	1	1			19	359.11.115	Uszczelka złącza Seal			9	8	8	4	
9	444.55.236	Szelka z podkładką elastyczną Strap, tank fixing, with elastic lining			4	4	4	2		20	444.55.080	Uchwyt przewodu paliwa Fuel pipes clamp			1	1	1		
10	400.27.048	Uszczelka korka Plug seal						1		21	439.55.206	Zawór kompletny Top, complete			1	1	1		

△ - Uwagi - No Footnote

□ - Wszystkie - All

○ - Odmiany - Modifications

**ZBIORNIK PALIWA I PRZEWODY**  
**FUEL TANK WITH PIPES**

266

40.1 | 2/4

Poz. No	Nr części Part number	Nazwa części Description	Szt. - Quantity					
			◁ ○ ▷					
			△	□	A	B	C	D
22	6.1 M-82008	Podkładka sprężysta Spring washer			6	6	6	2
23	M6-5-B M-82144	Nakrętka Nut			6	6	6	2
24	444.55.258	Przewód ssący: zawór - osadnik Suction conduit: valve - glass bowl			1	1	1	
25	444.55.255	Przewód przelewowy kompletny Overflow pipe assy			1	1	1	
—	460.55.206	Przewód: zbiornik - filtr część II Pipe: tank - filter - part II						1
26	262542-P8 ZN/MPM/06-00251	Korek Plug	24	1				
27	444.55.229	Przewód powietrza kompletny Pipe, air supply complete			1	1	1	
28	313.15.216	Przewód elastyczny Pipe, flexible			2	2	2	
29	51-1105060	Kadłub osadnika paliwa Bowl, sediment filter	24	1				
30	51-1105048	Sprężyna wkładu filtrującego Spring, filtering element	24	1				
31	51-1105020-11	Wkład filtrujący osadnika paliwa Element, fuel Filtering	24	1				
32	51-1105075	Podkładka pokrywy osadnika paliwa Gasket, filter cop sealing	24	1				
33	51-1105045	Uszczelka wkładu filtrującego Washer, filtering element sealing	24	1				
34	0000.0540	Pokrywa osadnika paliwa Cap, sediment filter	24	1				

Poz. No.	Nr części Part number	Nazwa części Description	Szt. - Quantity					
			◁ ○ ▷					
			△	□	A	B	C	D
35	M10x25-5.8-B M-82105	Śruba Bolt			6	6	6	18
36	51-1105077	Śruba Bolt	24	1				
37	293325-P	Podkładka specjalna Washer, special	24	1				
38	10.2 M-82008	Podkładka sprężysta Spring-washer			6	6	6	18
39	M10-5-B M-82144	Nakrętka Nut			2	2	2	14
40	453.55.202	Przewód ssący: osadnik-pompa Fuel suction pipe sediment filter bowl-fuel feed pump			1	1	1	
—	441.55.221	Przewód: osadnik-pompa Suction conduit pump						1
41	M8x25-5.8-B M-82105	Śruba Bolt			1	1	1	
42	444.55.281	Przewód powietrza prawego zbiornika Pipe, R.H. side tank air supply			1	1	1	
43	8.2 M-82008	Podkładka sprężysta Spring-washer			1	1	1	
44	436.35.015	Korpus rozgałęźnika Body, pipe junction			1	1	1	
45	M4x16-5.8-B M-82105	Śruba Bolt			2	2	2	
46	444.55.046	Uchwyt przewodu Holder, pipe			1	1	1	
—	460.55.002	Uchwyt przewodu Holder, pipe						1

0606.1032

△ - Uwagi - No Footnote

□ - Wszystkie - All

○ - Odmiiany - Modifications

**ZBIORNIK PALIWA Z PRZEWODAMI**  
**FUEL TANK WITH PIPES**

266  
40.1 | 3/4

0606.1032

Poz. No	Nr części Part number	Nazwa części Description	Szt. - Quantity					
			△	□	A	B	C	D
47	4.1 M-82008	Podkładka sprężysta Spring-washer			2	2	2	
48	M4-5-A M-82144	Nakrętka Nut			2	2	2	
49	444.55.270	Przewód przelewowy prawego zbiornika Pipe, R.H. side tank overflow			1	1	1	
—	0600.1141	Przewód przelewowy Overflow pipe						1
—	460.66.006	Przewód gumowy Hose						1
—	A18c M-74905	Opaska zaciskowa Band clip						2
50	444.55.271	Przewód ssący prawego zbiornika Pipe, R.H. side tank suction			1	1	1	
—	0600.1139	Przewód: zbiornik - osadnik Pipe: fuel tank - fuel sediment trap						1
51	410.55.014	Uchwyt przewodu paliwa Holder pipe	2					
52	M6x25-5.8-B M-82105	Śruba Bolt			2	2	2	
—	M6x25-5.8-B M-82215	Wkręt Screw						2
53	M14x1,5-8-B M-82144	Nakrętka Nut			8	8	8	
54	14.2 M-82008	Podkładka sprężysta Spring - washer			16	16	16	
55	359.15.271	Szczęka gruntowana uchwytu przewodów wtryskowych Plate, injection pipes clamp			2	2	2	

Poz. No.	Nr części Part number	Nazwa części Description	Szt.-Quantity					
			△	□	A	B	C	D
56	359.15.052	Szczęka uchwytu przewodów wtryskowych Plate, injection pipes clamp			2	2	2	
57	M6x20-R-5.8-B M-82105	Śruba Bolt			4	4	4	
58	2 x 14 M-82001	Zawlecзка Split - pin			8	8	8	4
59	M8x60/53-5.8 M-83001	Sworzeń Pin			4	4	4	2
60	444.55.282	Przewód powietrza lewego zbiornika Pipe, L.H. side			1	1	1	
61	428.55.247	Mieszalnik łączony Stirrer, integrated fuel			2	2	2	1
62	M5x16-5.6-B M-82105	Śruba Bolt			16	16	16	8
63	444.55.125	Uchwyt mieszalnika Agitator holder			2	2	2	
—	428.55.088	Uchwyt mieszalnika Agitator holder						1
64	428.55.081	Uszczelka mieszalnika Agitator seal			2	2	2	1
65	FSO4-00.02	Osadnik Sedimentation tank	1					
66	FSO4-00.08	Uszczelka Seal	1					
67	FSO4-00.05	Korpus zaworu Valve body	1					
68	FP-00.05	Grzebyk zaworu Poppet valve	1					

△ - Uwagi - No Footnote

□ - Wszystkie - All

○ - Odmiany - Modifications

**ZBIORNIK PALIWA I PRZEWODY**  
**FUEL TANK WITH PIPES**

266

40.1

4/4

Poz. No	Nr części Part number	Nazwa części Description	Szt. - Quantity						
			△	□	○ ← →				
					A	B	C	D	
69	FSO4-00.04/A	Łącznik Conector	1						
70	FSO4-01.00	Wkład rozdzielający Separating element	1						
71	FSO4.-00.09	Uszczelka Seal	1						
72	FSO4.-00.03	Płytką Plate	2						
73	327-90N/1	Wkręt odpowietrzający Venting screw	1						
74	327-86	Uszczelka Seal	1						
75	FSO4.00.01	Korpus seperatora Water separator body	1						
76	KN5-1	Króciec Adapter	2						
77	KN6-2	Uszczelka Seal	4						
78	KN4-2	Śruba łącznika Conector bolt	2						
—	444.55.551	Mieszalnik kompletny Agitator, complete		2	2	2			
—	467.55.209	Mieszalnik kompletny Agitator, complete							1
—	0000.0541	Osadnik paliwa kompletny Fuel clarifier assy	24	1					
—	459.55.228	Zbiornik paliwa 150l zgrzewany Fuel tank 150l welded		2	2	2	1		

Poz. No.	Nr części Part number	Nazwa części Description	Szt.-Quantity						
			△	□	○ ← →				
					A	B	C	D	
—	0601.3995	Seperator wody Water separator	1						

0606.1032

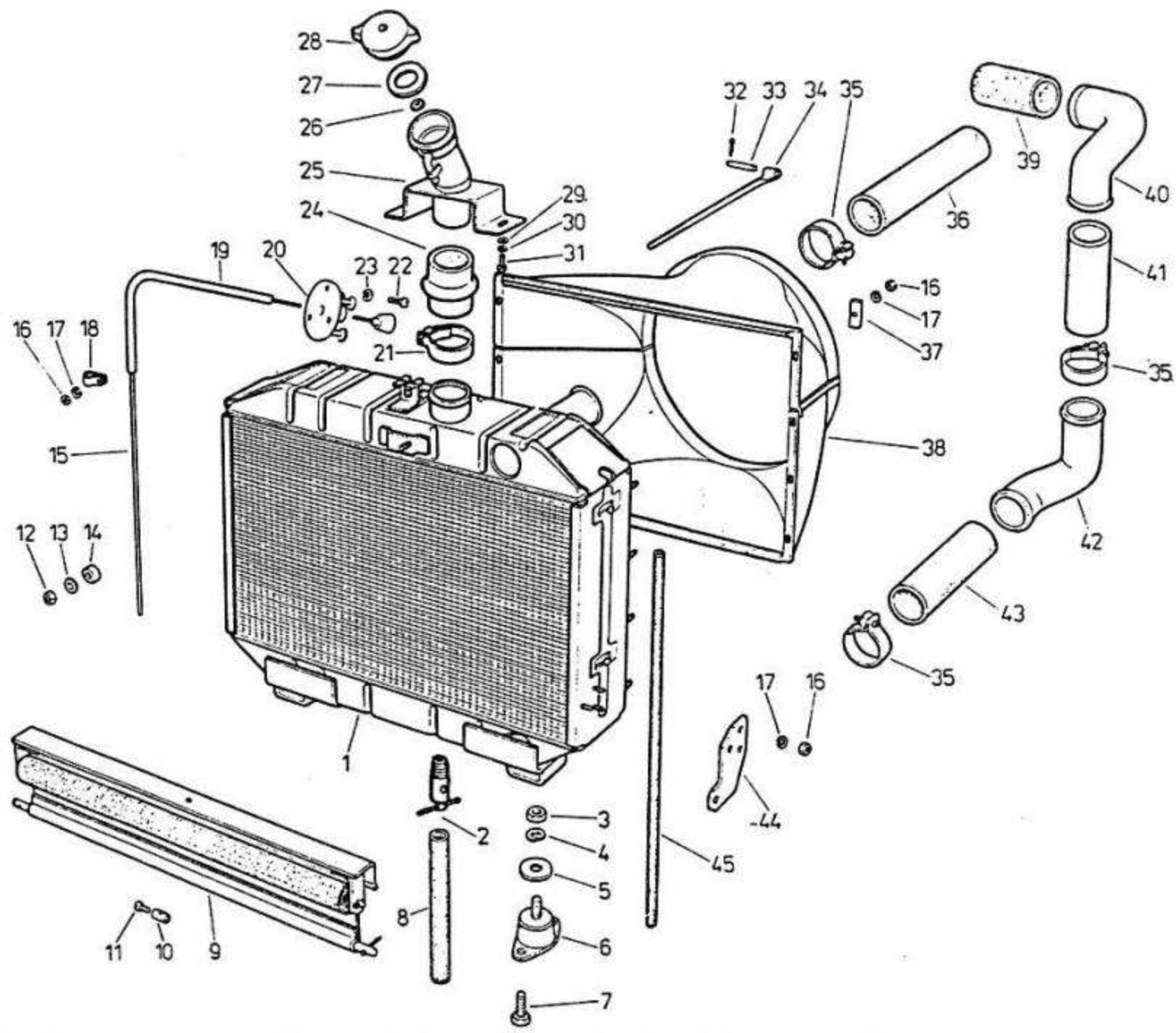
△ - Uwagi - No Footnote

□ - Wszystkie - All

○ - Odminy - Modifications







0606.1032

<b>41.1</b>		<b>CHŁODNICA WODY I PRZEWODY RADIATOR WITH PIPES</b>
<b>1</b>	<b>266</b>	

CHŁODNICA WODY I PRZEWODY  
RADIATOR WITH PIPES

266

41.1 1/2

Poz. No	Nr części Part number	Nazwa części Description	Szt. - Quantity					
			△	□	A	B	C	D
1	0601.1858	Chłodnica wody Radiator, water			1			
—	0601.0148	Chłodnica wody Radiator, water				1		
2	467.17.218	Korek spustowy z pokrętłem Tap, drain with holder			1			
3	M8-5-B M-82144	Nakrętka Nut			6			
4	8.2 M-82008	Podkładka sprężysta Spring washer			6			
5	403.17.022	Nakładka zamocowania Pad, elastic support			4			
6	403.17.211	Zamocowanie elastyczne Support, elastic			2			
7	M8x20-5.8-B M-82105	Śruba Bolt			4			
8	428.17.028	Przewód Pipe, leak-off			1			
9	444.17.208	Roleta zasłony chłodnicy Shutter, radiator roller			1			
10	523.54.006	Końcówka cigna ręcznego sterowania gaźnika Hand carburettor control cable end			1			
11	M5x12-5.8-B M-82231	Wkręt Screw			1			
12	M8-04-A M-82153	Nakrętka Nut			2			
13	8.5 M-82030	Podkładka Washer			1			

Poz. No.	Nr części Part number	Nazwa części Description	Szt. - Quantity					
			△	□	A	B	C	D
14	408.16.001	Wkładka elastyczna Elastic insert			2			
15	444.17.225	Cięgno kompletne Cable, complet			1			
16	M5-5-B M-82144	Nakrętka Nut			15			
17	5.1 M-82008	Podkładka sprężysta Spring-washer			15			
18	444.17.051	Uchwyt pancerza linki Holder of tension member armour			1			
19	444.17.227	Ostona cięgła Casing, cable			1			
20	444.17.224	Wspornik kompletny Bracket, assy			1			
21	A52c lub. or A55c M-74905	Opaska zaciskowa Clip, hose			2			
22	M4x8-5.8-A M-82205	Wkręt Screw			4			
23	4.1 M-82008	Podkładka sprężysta Spring-washer			3			
24	428.17.014	Łącznik gumowy Connector, rubber			1			
25	444.17.207	Rura wlewowa Filler, radiator			1			
26	12-1304042	Podkładka uszczelniająca Washer, sealing			1			
27	12-1304028	Uszczelka Seal, cap			1			

0606.1032

△ - Uwagi - No Footnote

□ - Wszystkie - All

○ - Odmiiany - Modifications

**CHŁODNICA WODY I PRZEWODY**  
**RADIATOR WITH PIPES**

266

41.1 | 2/2

Poz. No	Nr części Part number	Nazwa części Description	Szt. - Quantity					
			△	□	○ ← →			
					A	B	C	D
28	0000.0246	Korek chłodnicy Cap, radiator		1				
29	6.6 M-82005	Podkładka Washer		2				
30	6.1 M-82008	Podkładka sprężysta Spring-washer		2				
31	M6x16-5.8-B M-82105	Śruba Bolt		2				
32	2 x14 M-82001	Zawlecзка Split-pin		2				
33	8x40/33-5H M-83001	Sworzeń górnego uchwytu Pin, upper brace rod		1				
34	444.17.222	Pręt górnego mocowania chłodnicy Rod, radiator upper brace		1				
35	PR - 121.2	Opaska zaciskowa HB Clip, hose		8				
36	436.17.003	Przewód gumowy Hose, rubber		1				
37	400.16.038	Podkładka Plate, Locking		8				
38	444.17.216	Tunel Cowel, fan		1				
39	411.17.010	Przewód gumowy Hose, rubber		1				
40	410.16.007	Kolanko lewe górne Elbow, upper L.H. side		1				
41	411.17.022	Przewód gumowy Hose, rubber		1				

Poz. No.	Nr części Part number	Nazwa części Description	Szt.-Quantity					
			△	□	○ ← →			
					A	B	C	D
42	411.17.009	Kolanko dolne Elbow, lower		1				
43	444.17.032	Przewód Hose, rubber		1				
44	444.17.022	Wspornik zasłony chłodnicy Bracket, radiator shutter		2				
45	444.17.056	Przewód odparowujący Evaporation duct		1				

0606.1032

△ - Uwagi - No Footnote

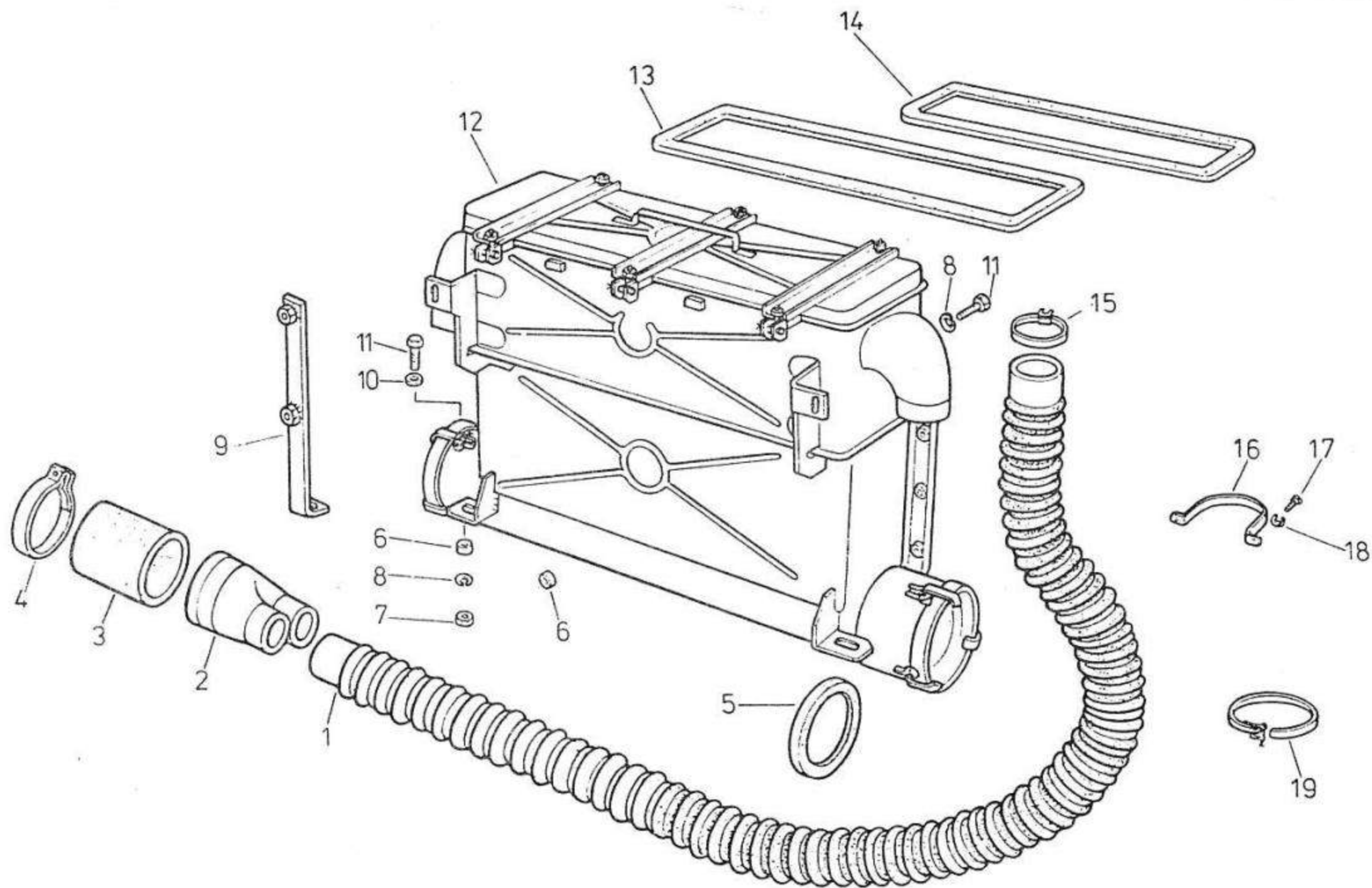
□ - Wszystkie - All

○ - Odmiiany - Modifications

0606 1032

**42.2. FILTR POWIETRZA  
AIR FILTER**

ODMIANY PODGRUPY  VARIATIONS SUBGROUP	ODMIANY SAMOCHODÓW I PODWOZI 266 VARIATIONS OF TRUCKS AND CHASSIS OF MOD 266															
	0001	0002	0003	0006	0010	0011	0012	0013	0015	0016	0018					
A	X	X	X	X	X	X	X	X	X	X						
B											X					



0606.1032

<b>42.2</b>		<b>FILTR POWIETRZA AIR FILTER</b>
<b>1</b>	<b>266</b>	

FILTR POWIETRZA  
AIR FILTER

266

42.2 1/1

0606.1032

Poz. No	Nr części Part number	Nazwa części Description	Szt. - Quantity					
			△	□	A	B	C	D
1	439.86.100	Wąż gumowy dł. 1650 Hose, rubber			2			
—	0600.1136	Wąż gumowy dł. 1050 Hose, rubber				1		
—	455.86.001	Wąż gumowy dł. 1850 Hose, rubber				1		
2	439.86.098	Rozgałęźnik Union, branching	1					
3	439.86.095	Łącznik gumowy Connector, pipe	1					
4	PR - 121.3	Opaska zaciskowa HB Clip, hose HB	2					
5	GF - 7.55.055	Uszczelka Seal	1					
6	439.86.002	Podkładka Washer	4					
7	M8 - 8 - B M-82144	Nakrętka Nut		2	4			
8	8.2 M-82008	Podkładka sprężysta Spring - washer	4					
9	439.86.244	Wspornik Bracket		2				
10	8.4 M-82005	Podkładka Washer		4	8			
11	M8x30-8.8-B M-82242	Śruba Bolt	4					
12	GF - 7.55.201	Filtr powietrza Air filter	1					

Poz. No.	Nr części Part number	Nazwa części Description	Szt. - Quantity					
			△	□	A	B	C	D
13	GF - 7.55.059	Uszczelka Seal	1					
14	GF - 7.55.053	Uszczelka pokrywy górnej Gasket, cover	1					
15	PR - 121.2	Opaska zaciskowa HB Clip, hose HB	4					
16	439.86.246	Opaska Band, clamping	2					
17	M6-12-5.8-B M-81215	Wkręt Screw		4	1			
—	AGb4,8 x 13 M-83106	Wkręt Screw			3			
18	6.1 M-82008	Podkładka sprężysta Spring - washer		4	1			
19	B 290 c M-74905	Opaska zaciskowa Clip, hose		4	2			

△ - Uwagi - No Footnote

□ - Wszystkie - All

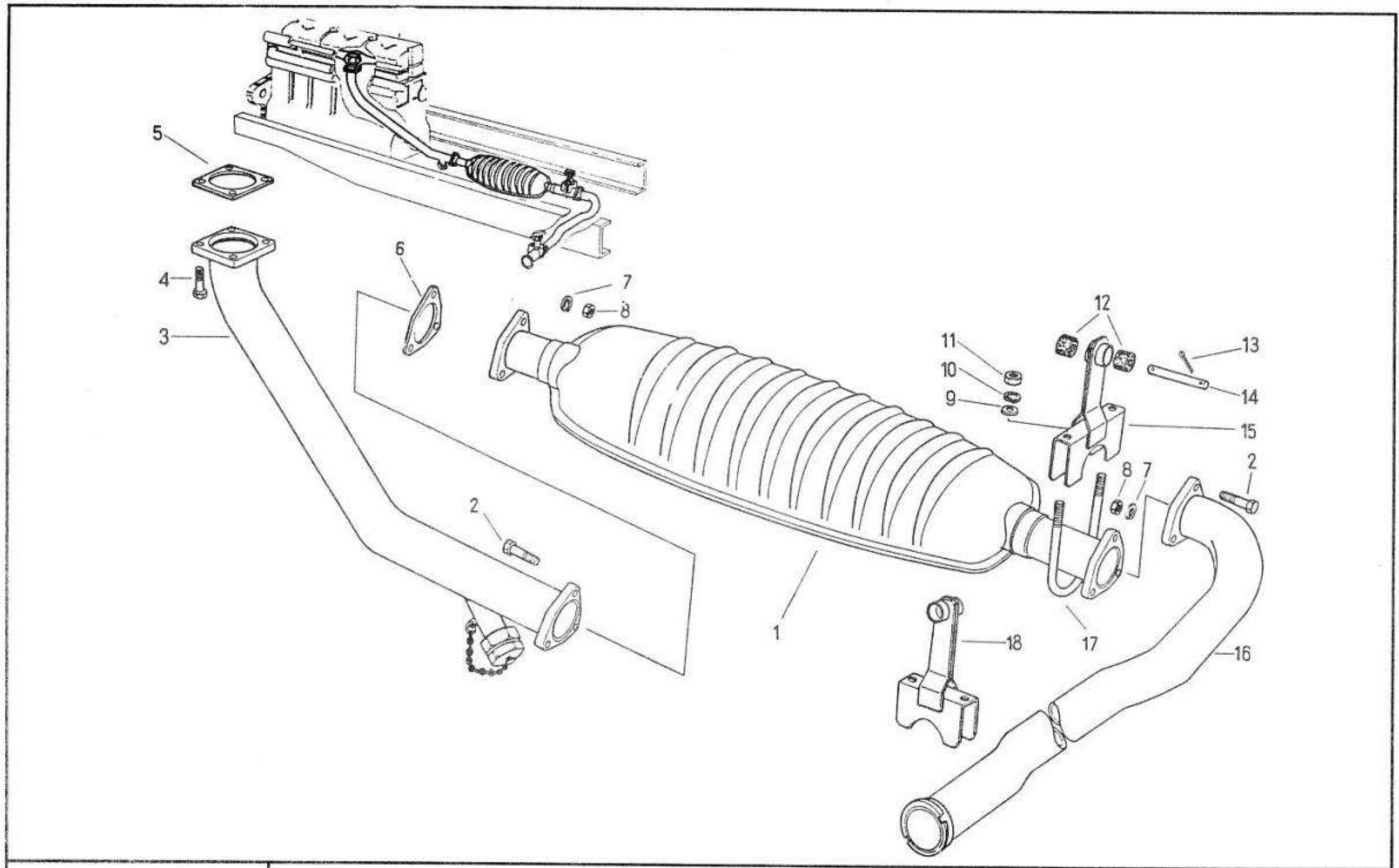
○ - Odmiiany - Modifications

**44.1. TŁUMIK WYDECHU Z PRZEWODAMI  
EXHAUST DAMPER WITH CONDUIT**

0606 1032

ODMIANY PODGRUPY VARIATIONS SUBGROUP	ODMIANY SAMOCHODÓW I PODWOZI 266 VARIATIONS OF TRUCKS AND CHASSIS OF MOD 266															
	0001	0002	0003	0006	0010	0011	0012	0013	0015	0016	0018					
A	X	X	X	X	X	X	X	X								
B									X							
C										X						
D											X					

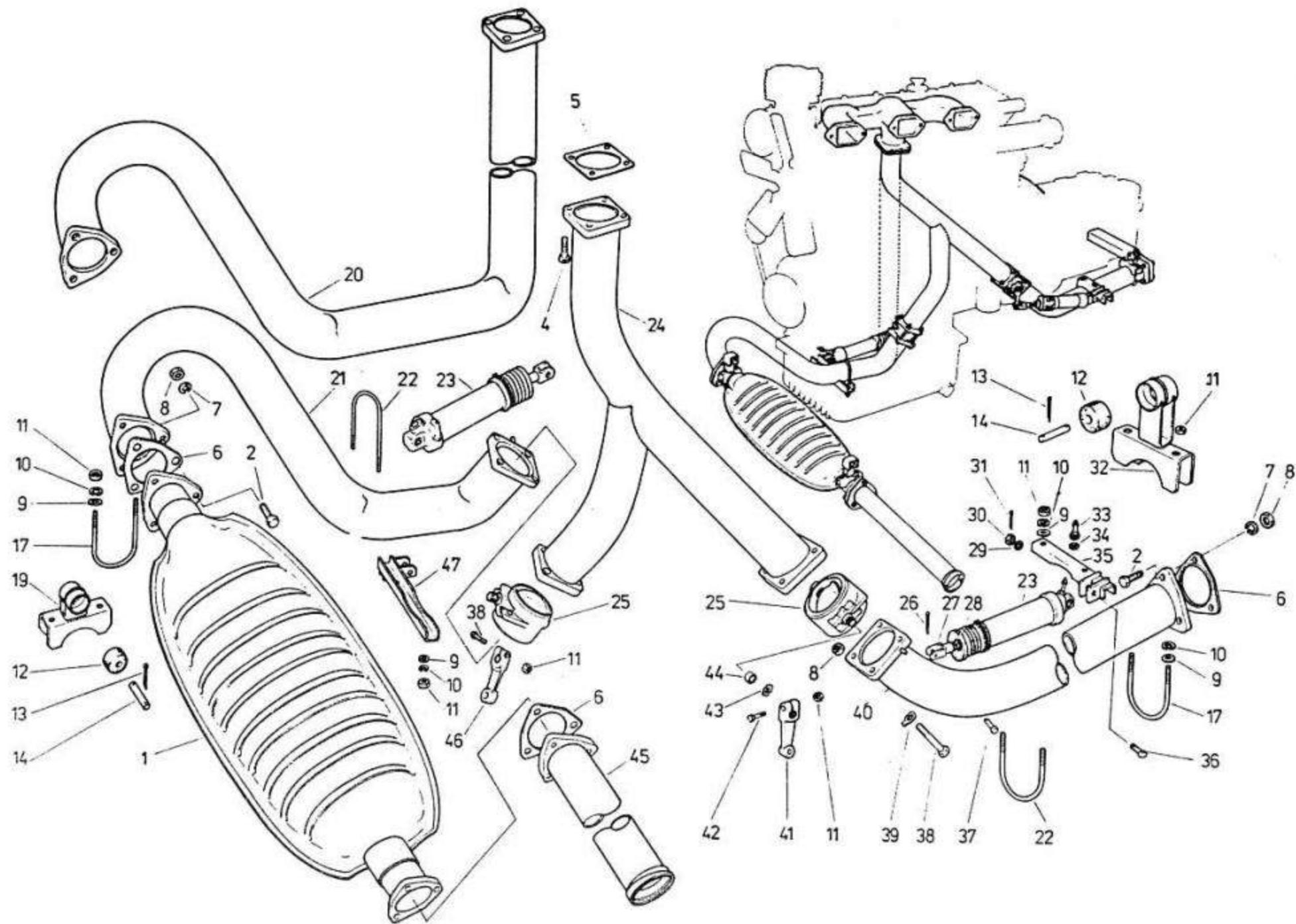




0606.1032

<b>44.1</b>		<b>TŁUMIK WYDECHU Z PRZEWODAMI EXHAUST DAMPER WITH CONDUIT</b>
<b>1</b>	<b>266</b>	

0606.1032



44.1

TŁUMIK WYDECHU Z PRZEWODAMI  
EXHAUST DAMPER WITH CONDUIT

2

266

**TŁUMIK WYDECHU Z PRZEWODAMI**  
**EXHAUST DAMPER WITH CONDUITS**

266	
44.1	1/2
Szt.-Quantity	
△	○
A	B
C	D

Poz. No	Nr części Part number	Nazwa części Description	Szt. - Quantity					
			△	○	A	B	C	D
1	444.41.210	Tłumik Damper	1					
2	M10x30-8.8-B M-82242	Śruba Bolt			6	6	9	6
3	559.41.203	Przewód wydechowy przedni Exhaust conduit, front			1			
—	0600.1138	Przewód wydechowy przedni Exhaust conduit, front						1
4	M10x25-P-5.8-B M-82242	Śruba Bolt	4					
5	411.77.034	Uszczelka rury wydechowej Exhaust conduit seal	1					
6	444.41.213	Uszczelka Seal			2	2	3	2
7	10.2 M-82008	Podkładka sprężysta Spring - washer			6	6	9	6
8	M10-8-B M-82144	Nakrętka Nut			6	6	17	6
9	8.4 M-82006	Podkładka okrągła Round washer			4	4	10	4
10	8.2 M-82008	Podkładka sprężysta Spring washer			4	4	10	4
11	M8-8-B M-82144	Nakrętka Nut			4	4	12	4
12	444.41.020	Tulejka gumowa Fastener			4	4	6	4
13	3,2 x 20 M-82001	Zawlecзка Split-pin			4	4	6	4

Poz. No.	Nr części Part number	Nazwa części Description	Szt.-Quantity					
			△	○	A	B	C	D
14	12x90 / 80-5.8 M-83001	Sworzeń Pin			2	2	3	2
15	444.41.212	Wieszak tłumika Damper hanger			1			
—	441.41.229	Wieszak tłumika Damper hanger						1
16	559.41.202	Przewód wydechowy tylny Exhaust conduit, rear			1			1
17	444.41.016	Strzemię Clevis			2	2	3	2
18	545.41.204	Wieszak tłumika Damper hanger			1			
19	444.41.241	Wieszak Hanger			2	2		
20	444.41.238	Przewód wydechowy przedni Exhaust conduit, front			1			
21	444.41.246	Przewód wydechowy przedni Exhaust conduit, front						1
22	444.41.064	Strzemię Clevis						1
23	HSR 2.00	Silownik Servo-motor						2
24	444.41.245	Przewód wydechowy rozgałęziony Exhaust manifold						1
25	411.77.216	Hamulec silnikowy Engine brake						2
26	2 x 14 M-82001	Zawlecзка Split pin						2

0606.1032

△ - Uwagi - No Footnote

□ - Wszystkie - All

○ - Odminy - Modifications

**TŁUMIK WYDECHU Z PRZEWODAMI**  
**EXHAUST DAMPER WITH CONDUITS**

266

44.1 | 2/2

0606.1032

Poz. No	Nr części Part number	Nazwa części Description	Szt. - Quantity					
			○ ← →					
			△	□	A	B	C	D
27	444.41.248	Widelki Fork					2	
28	M8-06-B M-82153	Nakrętka Nut					2	
29	6.4 M-82005	Podkładka okrągła Round washer					2	
30	AM6-06-B M-82159	Nakrętka koronowa Nut, castellated					2	
31	1,6 x 16 M-82001	Zawlecзка Split - pin					2	
32	444.41.251	Wieszak Hanger					1	
33	05.1.01 BN/3611-07	Końcówka przewodu elastycznego Flexible pipe end					2	
34	700.03.204	Podkładka korka spustowego Drain plug washer					1	
35	444.41.250	Wspornik tylny silownika Rear servo bracket					1	
36	8x40x31 / 6,5-5 H M-83007	Sworzeń Pin					2	
37	8x25/20-5H M-83002	Sworzeń Pin					2	
38	M10x90-8.8-B M-82101	Śruba Bolt					8	
39	10.5 M-82021	Podkładka Washer					16	
40	444.41.247	Przewód wydechowy tylny Exhaust conduit, rear					1	

Poz. No.	Nr części Part number	Nazwa części Description	Szt.-Quantity						
			○ ← →						
			△	□	A	B	C	D	
41	444.41.068	Dźwignia zewnętrzna Outer lever						1	
42	M8x35-8.8-B M-82101	Śruba Bolt						2	
43	411.77.052	Podkładka wałka Shaft washer						2	
44	411.77.042	Tuleja dystansowa Distance sleeve						2	
45	444.41.243	Przewód wydechowy tylny Exhaust conduit, rear						1	1
46	444.41.069	Dźwignia zewnętrzna Outer lever						1	
47	444.41.249	Wspornik przedni silownika Front servo bracket						1	

△ - Uwagi - No Footnote

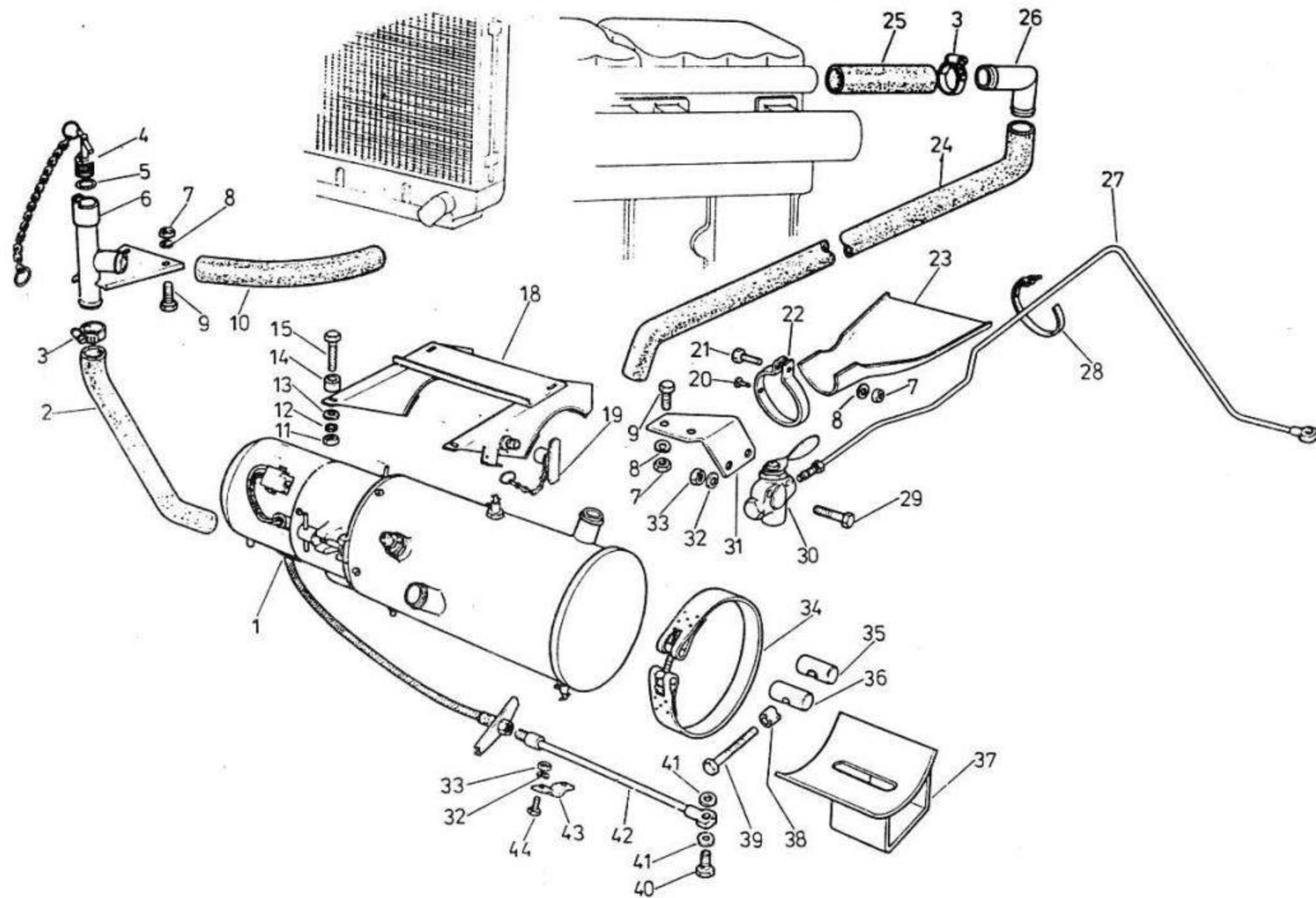
□ - Wszystkie - All

○ - Odmiiany - Modifications

0606 1032

**45.1. PODGRZEWACZ ROZRUCHOWY  
STARTER PREHEATER**

ODMIANY PODGRUPY VARIATIONS SUBGROUP	ODMIANY SAMOCHODÓW I PODWOZI 266 VARIATIONS OF TRUCKS AND CHASSIS OF MOD 266														
	0001	0002	0003	0006	0010	0011	0012	0013	0015	0016	0018				
A	X	X	X		X	X	X	X							



0606.1032

<b>45.1</b>		<b>PODGRZEWACZ ROZRUCHOWY STARTER PREHEATER</b>
<b>1</b>	<b>266</b>	

**PODGRZEWACZ ROZRUCHOWY  
STARTING PREHEATER**

266

45.1 1/2

0606.1032

Poz. No	Nr części Part number	Nazwa części Description	Szt. - Quantity					
			△	□	A	B	C	D
1	444.87.228 277.08-00.00.00/8	Podgrzewacz rozruchowy Starting preheater			1			
2	444.87.055	Przewód zimnej wody Cold water pipe			1			
3	PR - 121.1	Opaska zaciskowa ślimakowa Clip, hose worm			8			
4	444.87.236	Korek wlewu wody kompletny Water filler, plug, assy			1			
5	444.87.041	Pierścień uszczelniający Ring, sealing			2			
6	444.87.240	Wlew wody spawany Water filler, welder			1			
7	M8-5-B M-82144	Nakrętka Nut			5			
8	8.2 M-82008	Podkładka sprężysta Spring - washer			5			
9	M8x25-8.8-B M-82101	Śruba Bolt			4			
10	444.87.058	Przewód łączący chłodnicę z wlewem wody Pipe connecting elbow with water filler			1			
11	M10 - 5 - B M-82144	Nakrętka śruby mocująca wspornik pod - grzewacza Bolt nut fixing the heater bracket			4			
12	10.2 M-82008	Podkładka Washer			4			
13	10.5 M-82005	Podkładka Washer			4			
14	444.87.033	Podkładka gumowa Rubber washer			4			

Poz. No.	Nr części Part number	Nazwa części Description	Szt.-Quantity					
			△	□	A	B	C	D
15	M10x50-8.8-B M-82105	Śruba Bolt			4			
18	444.87.217	Wspornik podgrzewacza kompletny Heater bracket, assy			1			
19	444.87.219	Nakrętka zaślepiająca z łańcuszkiem Blind nut with chainlet			1			
20	A 5,5 x 15 M-83106	Wkręt ustalający Locking screw			1			
21	M8x35-8.8-B M-82105	Śruba Bolt			1			
22	444.87.043	Obejma kierownicy wylotu spalin Gas exhaust stator clamping ring			1			
23	444.87.051	Kierownica wylotu spalin Gas exhaust stator			1			
24	444.87.056	Przewód gorącej wody Water pipe			1			
25	444.87.054	Przewód łączący rurę kątową I z kolektorem wody Pipe connecting the elbow I with water collector			1			
26	444.87.226	Rura kątowna spawana I Elbow I, welded			1			
27	444.87.223	Przewód paliwa długi kompletny Long fuel pipe, assy			1			
28	B 195 c M-74905	Opaska zaciskowa Pipe clamp band			2			
29	M6x40-5.8-B M-82101	Śruba mocująca zawór Clamping screw for valve			2			
30	439.55.206	Zawór kompletny Valve complete			1			

△ - Uwagi - No Footnote

□ - Wszystkie - All

○ - Odmiany - Modifications

**PODGRZEWACZ ROZRUCHOWY**  
**STARTING PREHEATER**

266

45.1

2/2

Poz. No	Nr części Part number	Nazwa części Description	Szt. - Quantity					
			△	□	A	B	C	D
31	444.87.053	Wspornik zaworu Valve bracket			1			
32	6.1 M-82008	Podkładka Washer			4			
33	M6 - 5 - B M-82144	Nakrętka Nut			4			
34	444.87.233	Taśma mocująca podgrzewacz kompletny Band clamping the heater, assy			2			
35	359.18.095	Rolka taśmy mocująca alternator gwintowana Band roller, clamping the alternator, threaded			2			
36	359.18.094	Rolka taśmy mocująca alternator Band roller clamping the alternator			2			
37	444.87.222	Oslona kompletna spawana Welded cover, assy			1			
38	313.18.026	Podkładka śruby mocująca prądnice Screw washer clamping the generator			2			
39	313.18.025	Śruba mocująca prądnice Screw clamping the generator			2			
40	12.1.02 BN-76/3611-07	Śruba oczkowa Eye bolt			1			
41	359.11.115	Uszczelka Gasket			2			
42	444.87.224	Przewód paliwa: podgrzewacz-zawór kompletny Heater fuel pipe - valve, assy			1			
43	444.87.042	Obejma krótkiego przewodu paliwowego Grip for short fuel pipe			1			
44	M6x16-5.8-B M-82105	Śruba mocująca wspornik krótkiego przewo- du paliwowego Screw clamping the grip for a short fuel pipe			2			

Poz. No.	Nr części Part number	Nazwa części Description	Szt. - Quantity					
			△	□	A	B	C	D

0606.1032

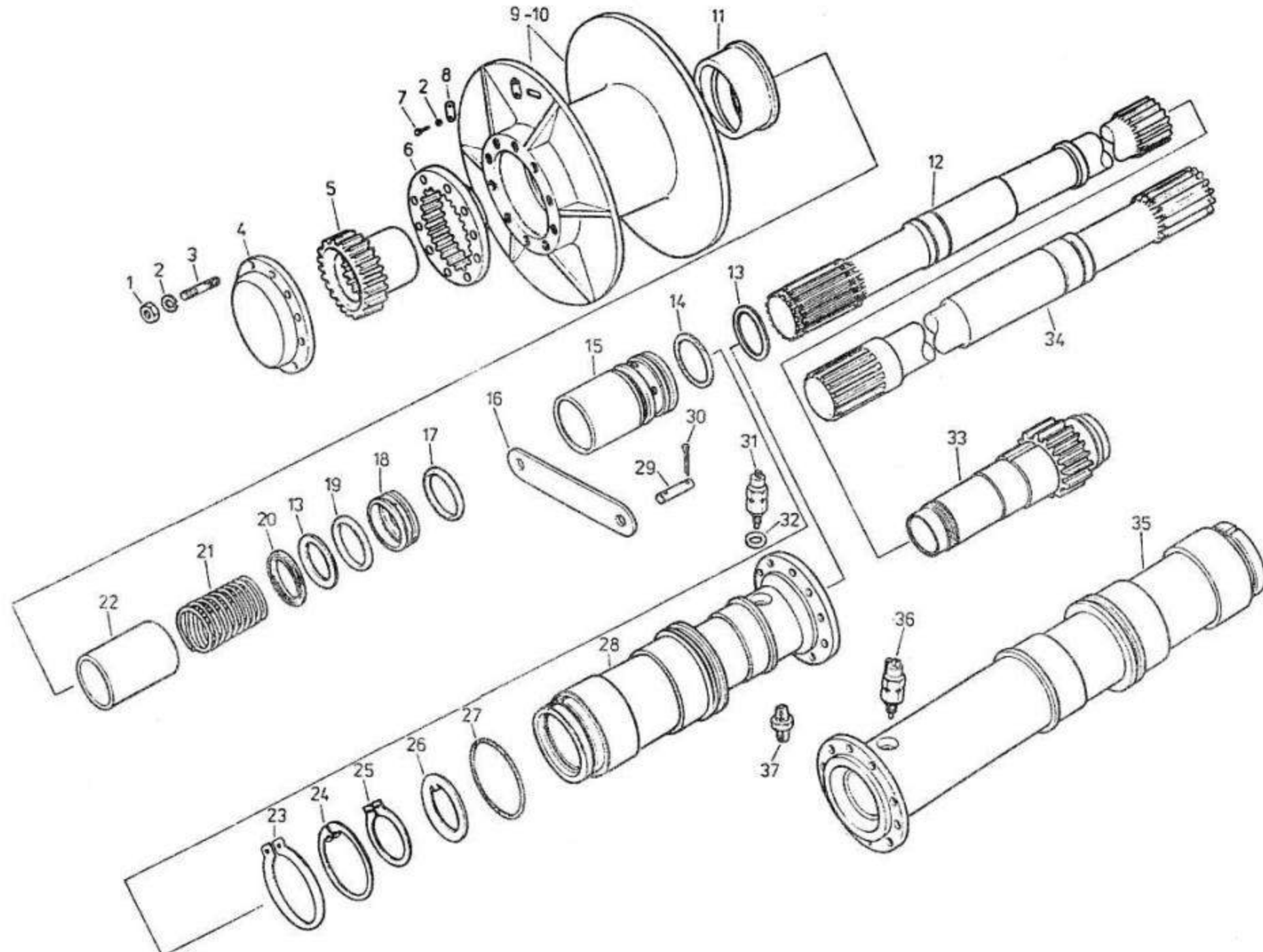
△ - Uwagi - No Footnote

□ - Wszystkie - All

○ - Odmiiany - Modifications



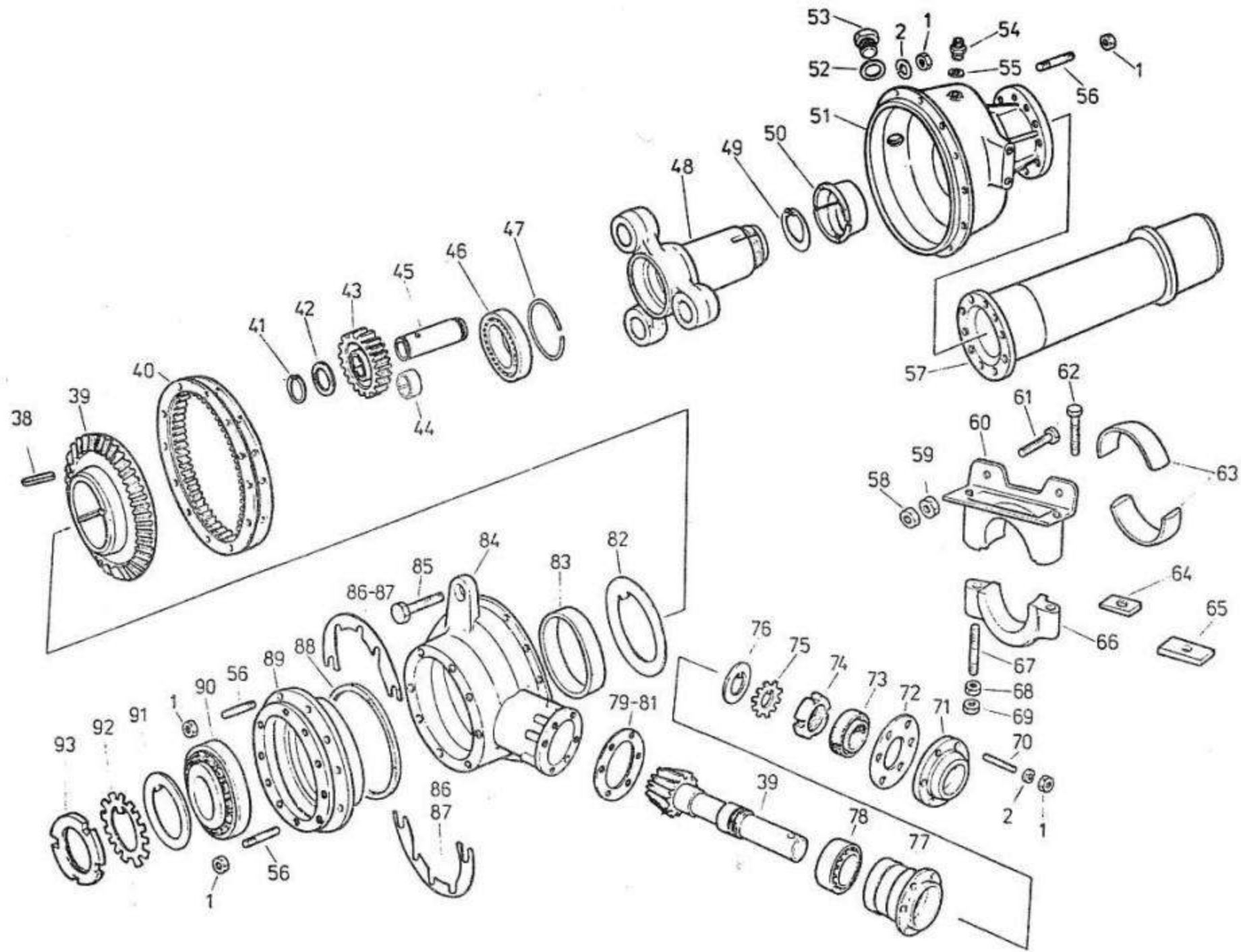




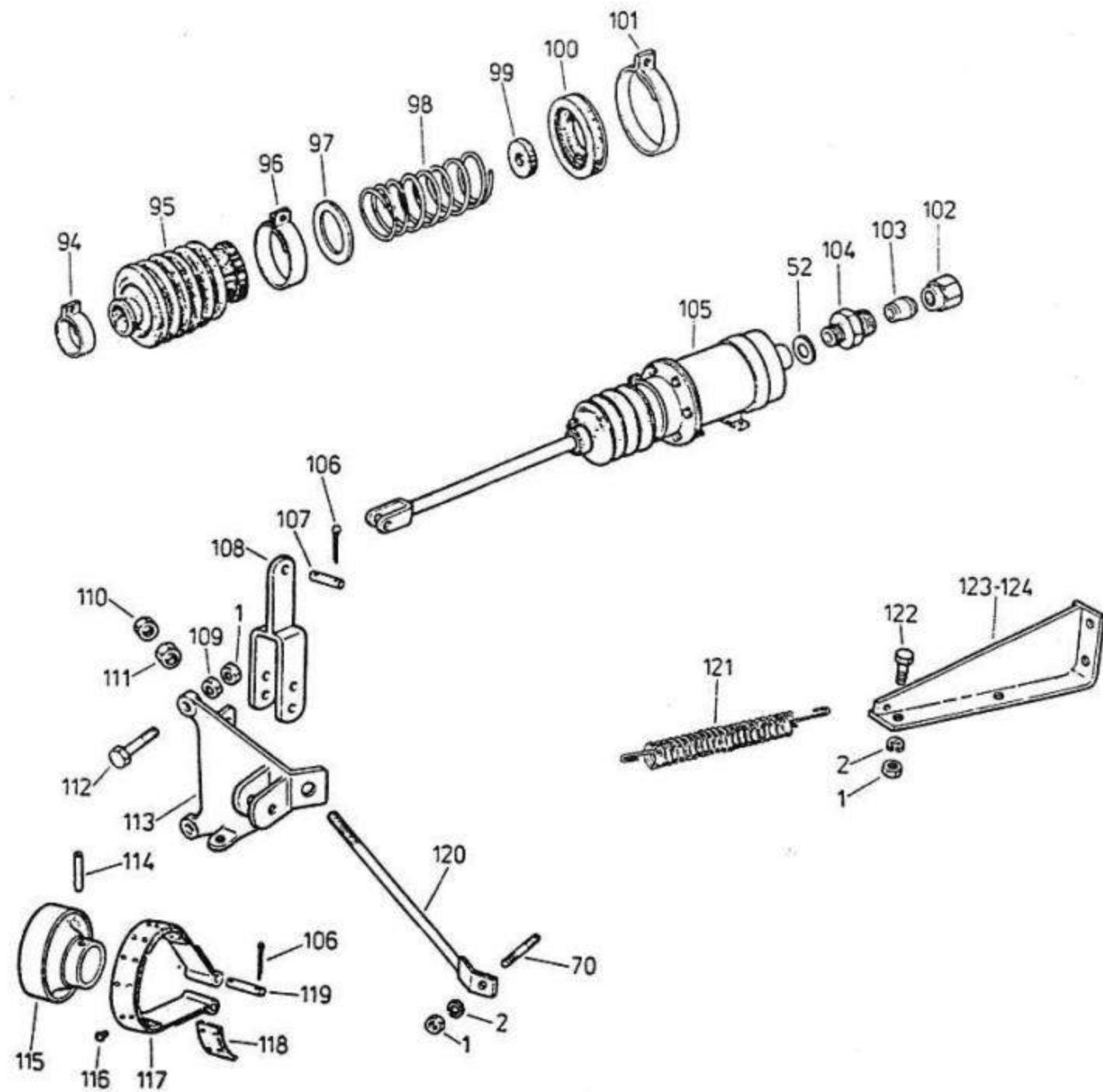
0606.1032

<b>50.1</b>		<b>WCIĄGARKA WINCH</b>
<b>1</b>	<b>266</b>	

0606.1032



<b>50.1</b>		<b>WCIĄGARKA WINCH</b>
<b>2</b>	<b>266</b>	



0606.1032

<b>50.1</b>		<b>WCIĄGARKA WINCH</b>
<b>3</b>	<b>266</b>	

**WCIĄGARKA  
WINCH**

		266	
50.1	1/5		
Szt. - Quantity			
△	□	←	→
A	B	C	D

Poz. No	Nr części Part number	Nazwa części Description	Szt. - Quantity			
			△	□	←	→
			A	B	C	D
1	M10x1,25-8-B M-82144	Nakrętka Nut		59	69	
2	10,2 M-82008	Podkładka sprężysta Spring washer		57	69	
3	M10-M10x1,25x35 -8.8 M-82163	Śruba dwustronna Stud		10	20	
4	444.52.291	Pokrywa półosi Cover, half-shaft		1	2	
5	444.52.119	Końcówka półosi End, half-shaft splined		1	2	
6	444.52.129	Tarcza sprzęgła Disc, coupling		1	2	
7	M10x25-58-B M-82242	Śruba Bolt			4	
8	444.53.023	Płytki mocowania liny Mounting plate for winch rope			2	
9	444.52.286	Bęben linowy prawy kpl. Drum R.H. side cable, assy	1			
10	444.52.212	Bęben linowy kompl. lewy Drum L.H. side cable, assy			1	
11	444.52.040	Tulejka bębna Sleeve, drum		2	4	
12	444.52.116	Półoś prawa Half-shaft, R.H. side	1			
13	444.52.126	Pierścień oporowy Ring, thrust		2	4	
14	69,2x5,7 M-86961	Pierścień uszczelniający Ring, sealing		2	4	

Poz. No.	Nr części Part number	Nazwa części Description	Szt. - Quantity			
			△	□	←	→
			A	B	C	D
15	444.52.263	Tuleja cylindra kpl. Sleeve, cylinder assy		1	2	
16	444.52.199	Drążek reakcyjny Bar torsion		2		
17	62,2x5,7 M-86961	Pierścień uszczelniający Ring, sealing		2	2	
18	444.52.184	Tłoczek Piston		1	2	
19	50,2x3 M-86161	Pierścień uszczelniający Ring, sealing		3	6	
20	444.52.128	Pierścień ślizgowy Ring, slide		2	4	
21	444.52.120	Sprężyna Spring		1	2	
22	444.52.123	Tulejka centrująca Busch, pilot		1	2	
23	100z M-85111	Pierścień zabezpieczający Protecting ring		1	2	
24	80w M-85111	Pierścień zabezpieczający Protecting ring		1	2	
25	50z M-85111	Pierścień zabezpieczający Protecting ring		4	8	
26	444.52.042	Podkładka zabezpieczająca Wascher, lock		1	2	
27	124,2x5,7 M-86961	Pierścień uszczelniający Ring, sealing		1	2	
28	444.52.260	Rura nośna spawana prawa Tube, R.H. side carrying	1			

0606.1032

△ - Uwagi - No Footnote

□ - Wszystkie - All

○ - Odmiiany - Modifications

**WCIĄGARKA  
WINCH**

0606.1032

Poz. No	Nr części Part number	Nazwa części Description	Szt. - Quantity				
			△	□	← →		
					A	B	C
29	24x70/52-5.8 M-83001	Sworzeń Pin	4				
30	5x36 M-82001	Zawlecзка Split-pin	4				
31	561.16.20	Wyłącznik światła cofania Swith, reversing lamp	1				
32	411.27.061	Podkładka regulacyjna Shim		1-5	2-10		
33	444.52.003	Tuleja z kołem centralnym Sleeve, with central gear	1				
34	444.52.117	Półoś lewa Axle shaft L.H. side			1		
35	444.52.261	Rura nośna spawana lewa Tube, L.H. side carrying			1		
36	561.17.20	Wyłącznik światła cofania dwuzaciskowy Swith, reversing lamp			1		
37	444.52.163	Łącznik Dowel, connecting	30	1	2		
—	444.52.076	Łącznik Dowel, connecting		1	2		
38	A14x9x40 M-85005	Wpust pryzmatyczny Key, flat	2				
39	444.52.288	Koło talerzowe z wałkiem atakującym Wheel, ceown, with dixie pinion	1				
40	444.52.027	Wieniec zębaty Gear, annular	1				
41	35z M-85111	Pierścień zabezpieczający Protecting ring	3				
42	444.52.186	Podkładka Washer	3				

△ - Uwagi - No Footnote

□ - Wszystkie - All

○ - Odmiiany - Modyfications

		266					
		50.1	2/5				
Poz. No	Nr części Part number	Nazwa części Description	Szt.-Quantity				
			△	□	← →		
					A	B	C
43	444.52.205	Satelit kompletny Pinion, planet, assy	3				
44	444.52.023	Tulejka satelita Buchse, planet pinion	3				
45	444.52.021	Sworzeń satelita Spindle, planet pinion	3				
46	Na 49 13V M-86291	Łożysko igielkowe Bearing, needle roller	1				
47	444.52.071	Pierścień Ring, spring	1				
48	444.52.006	Jarzmo Yoke	1				
49	45 W M-85111	Pierścień zabezpieczający Protecting	1				
50	444.52.022	Tulejka Bush	2				
51	444.52.206	Obudowa lewa kpl. Housing, L.H. side bushed	1				
52	408.51.050	Uszczelka Washer, sealing	2				
53	AM22X1,5 ZN/MPM/06-08059	Korek Plug	2				
54	01.1.04 BN/3611-07	Łącznik prosty Plain connector	1				
55	11.1.01 BN/3611-07	Uszczelka Gasket	1				
56	M10-M10x1,25x25- -8.8 M-82163	Śruba dwustronna Stud	29				

**WCIĄGARKA  
WINCH**

266

50.1 3/5

0606.1032

Poz. No	Nr części Part number	Nazwa części Description	Szt. - Quantity					Poz. No.	Nr części Part number	Nazwa części Description	Szt.-Quantity									
			△	□	A	B	C				D	△	□	A	B	C	D			
57	444.52.262	Rura zaślepiąca Tube, plugged			1															
58	M14x1,5-04-B M-82153	Nakrętka Nut			8															
59	M14x1,5-8-B M-82144	Nakrętka Nut			8															
60	444.52.198	Korpus łożyska zawieszenia Bracket, mounting bearing			2															
61	M14x1,5x40-8.8-B M-82242	Śruba Bolt			4															
62	M14x1,5x55-8.8-B M-82101	Śruba Bolt			4															
63	444.52.063	Półpanewka łożyska zawieszenia Suspension bearing half-sleeve of bearing			4															
64	444.52.131	Podkładka klinowa Washer, wedge - shaped			4															
65	444.52.132	Wkładka Washer			2															
66	444.52.197	Pokrywa łożyska zawieszenia Cover, mounting bearing			2															
67	M16-M16x1,5x70-8.8 M-82137	Śruba Bolt			4															
68	M16x1,5-8-B M-82144	Nakrętka Nut			4															
69	M16x1,5-06-B M-82153	Nakrętka Nut			4															
70	M10-M10x1,25x30- -8.8 M-82163	Śruba dwustronna Stud			9															
71	444.52.028	Pokrywa obudowy wałka atakującego Cover, drive pinion housing			1															
72	444.52.029	Uszczelka pokrywy wałka atakującego Bevel pinion cover gasket			1															
73	A30x55x7 M-86964	Pierścień uszczelniający Ring, sealing			1															
74	KM 7-6 M-86478	Nakrętka łożyskowa Nut, bearing			1															
75	444.52.196	Podkładka zabezpieczająca Lock - washer, star			1															
76	444.52.185	Podkładka Washer			1															
77	444.52.007	Oprawa łożyska wałka atakującego Cassing, drive pinion bearings			1															
78	30307 M-86220	Łożysko Bearing, taper roller			1															
79	444.52.011	Podkładka regulacyjna Shim			2															
80	444.52.012	Podkładka regulacyjna Shim			3															
81	444.52.181	Podkładka regulacyjna Shim			2															
82	444.52.025	Podkładka zabezpieczająca nakrętkę Lock - washer			1															
83	444.52.070	Tuleja dystansowa Bush, spacing			1															
84	444.52.019	Obudowa reduktora prawa Housing, reduction gear R.H. side			1															

△ - Uwagi - No Footnote

□ - Wszystkie All

○ - Odmiany - Modifications

**WCIĄGARKA  
WINCH**

0606.1032

Poz. No	Nr części Part number	Nazwa części Description	Szt. - Quantity					
			◁ ○ ▷					
			△	□	A	B	C	D
85	M10x1,25x80-8.8-A M-82101	Śruba Bolt		9				
86	444.52.016	Podkładka regulacyjna Shim		2				
87	444.52.017	Podkładka regulacyjna Shim		3				
	444.52.187	Podkładka regulacyjna Shim		3				
88	444.52.188	Pierścień uszczelniający Ring, sealing		1				
89	444.52.013	Oprawa łożyska koła talerzowego Casing, crown wheel bearing		1				
90	30213 M-86220	Łożysko Bearing		2				
91	444.52.026	Podkładka zabezpieczająca nakrętkę Lock, washer, star		1				
92	MB13 M-86482	Podkładka zębata Toothed washer		1				
93	KM13-6 M-86478	Nakrętka łożyskowa Nut, bearing		1				
94	A16c M-74905	Opaska zaciskowa Band, clamping		1				
95	X53.10.19	Oslona Boot, protecting		1				
96	X53.10.29	Taśma płaska zaciskowa Flat clamp tape		1				
97	X53.10.12	Uszczelka Washer sealing		1				

△ - Uwagi - No Footnote

□ - Wszystkie - All

○ - Odmiiany - Modifications

		256						
		50.1	4/5					
Poz. No.	Nr części Part number	Nazwa części Description	Szt.-Quantity					
			◁ ○ ▷					
			△	□	A	B	C	D
98	X53.10.16	Sprężyna Spring		1				
99	X53.10.26	Pierścień Ring		1				
100	X53.10.23	Uszczelka tłoka Seal, piston		1				
101	X53.10.21	Obejma Band, clamping		1				
102	07.1.02 BN-76/3611-07	Nakrętka łącznika Nut, pipe connection		1				
103	10.1.01 BN-76/3611-07	Pierścień zaciskający Ring, gland		1				
104	01.1.06 BN-76/3611-07	Łącznik prosty Connection pipe straight		1				
105	702.12.202	Silownik powietrzny ø 80 x 110 Servo-motor, pneumatic		1				
106	3,2 x 20 M-83001	Zawlecзка Split - pin		4				
107	12x35/26-5.8 M-83001	Sworzeń Pin		1				
108	444.52.281	Dźwignia hamulca taśmowego spawana Lever, band brake forked			1			
—	444.52.289	Dźwignia hamulca taśmowego spawana Lever band brake forked				1		
109	M10x1,25-06-B M-82153	Nakrętka Nut		4				
110	M12-06-B M-82153	Nakrętka Nut		1				



**WCIĄGARKA  
WINCH**

0606.1032

Poz. No	Nr części Part number	Nazwa części Description	Szt. - Quantity						
			○ ← →						
			△	□	A	B	C	D	
111	M12-8-B M-82144	Nakrętka Nut		1					
112	M10x1,25x105-8.8-A M-82101	Śruba Bolt		2					
113	444.52.164	Wspornik hamulca taśmowego Bracket, band brake		1					
114	10n6x60 M-85021	Kolek walcowy Dowel, cylindrical		1					
115	444.52.189	Koło hamulca Wheel, winch brake		1					
116	4 x 8 AL M-82954	Nit Rivet		18					
117	444.52.279	Taśma hamulca kpl Band, brake complete		1					
118	444.52.034	Okladzina taśmy hamulca Lining, brake band		3					
119	12 x 75 / 63-5.8 M-83001	Sworzeń Pin		2					
120	444.52.285	Cięgno reakcyjne Rod torsion		1					
121	444.52.008	Sprężyna Spring		1					
122	M10x1,25x25-8.8 M-82242	Śruba Bolt		8					
123	444.51.204	Wspornik silownika hamulca wciągarki lewy Bracket, winch brake servo-motor L.H. side		1					
124	444.51.203	Wspornik silownika hamulca wciągarki prawy Bracket, winch, brake servo-motor R.H. side		1					

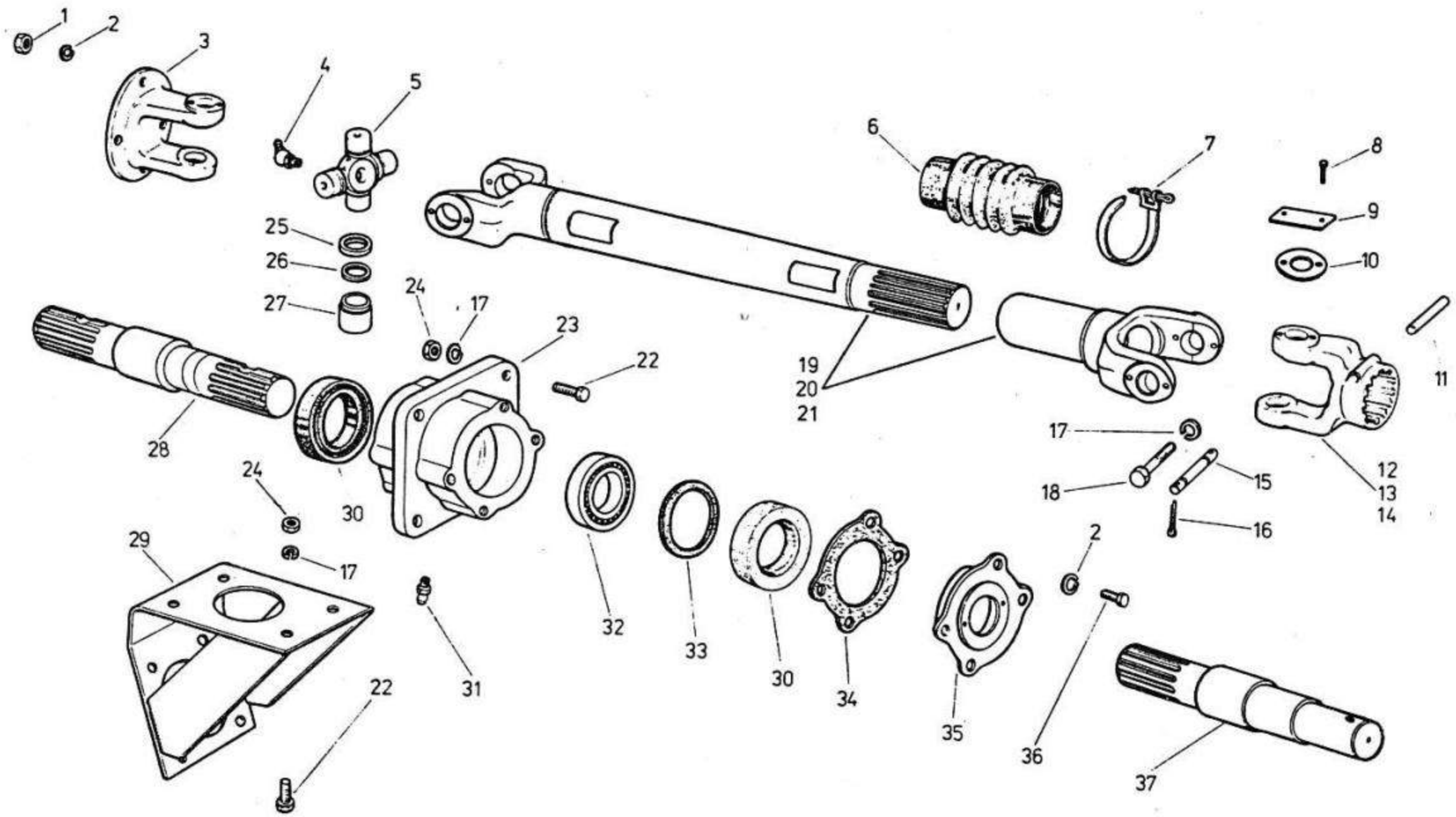
Poz. No.	Nr części Part number	Nazwa części Description	Szt.-Quantity						
			○ ← →						
			△	□	A	B	C	D	
—	444.52.287	Wciągarka kompletna jednobębnowa Single - drum winch assy		1					
—	444.52.201	Wciągarka kompletna dwubębnowa Double - drum winch assy				1			
—	Z65 M-85111	Pierścień sprężynujący Circlip		1					
—	0602.0650	Łącznik prosty Plain connector		1					
—	467.66.003	Nakrętka łącznika Union nut		1					

△ - Uwagi No Footnote

□ - Wszystkie - All

○ - Odmiiany - Modifications





0606.1032

<b>50.2</b>		<b>WAŁY NAPĘDOWE WCIĄGARKI WINCH PROPELLER SHAFTS</b>
<b>1</b>	<b>266</b>	

WAŁY NAPĘDOWE WCIĄGARKI  
WINCH PROPELLER SHAFTS

266

50.2 1/2

0606.1032

Poz. No	Nr części Part number	Nazwa części Description	Szt. - Quantity				Poz. No.	Nr części Part number	Nazwa części Description	Gzt. - Quantity				
			△	◻	○	◀ ▶				△	◻	○	◀ ▶	
1	M8-8-B M-82144	Nakrętka Nut			4		15	444.50.006	Sworzeń Pin			1		
2	8,2 M-82008	Podkładka sprężysta Spring washer			20		16	3,2 x 18 M-82001	Zawleczka Split - pin			2		
3	44.008.0	Złącze kołnierzowe rozwidlone Forked flanged joint			1		17	10,2 M-82008	Podkładka sprężysta Spring-washer			12		
4	St. B1/8B - 90° M-86003	Smarownicza Grease nipple			6		18	M10x1,25x50-5.8-B M-82241	Śruba Bolt			3		
5	42.431.0	Krzyżak z łożyskami kpl. Spider, universal joint			6		19	44.601.0	Rura wału ze złączem przesuwym Shaft tube with sliding joint			1		
6	44.062.0	Oslona falista Bolt, protecting			1		20	44.602.0	Rura wału ze złączem przesuwym Shaft tube with sliding joint			1		
7	B 355c M-74905	Opaska zaciskowa Band, clip			6		21	44.603.0	Rura wału ze złączem przesuwym Shaft tube with sliding joint			1		
8	M6x10-5.8-B M-82105	Śruba Bolt			48		22	M10x1 25x30-5.8-B M-82242	Śruba Bolt			12		
9	6,5 x 36 M-82012	Podkładka odginana Tab - washer			24		23	444.50.001	Obudowa łożyska pośredniego Housing intermediate bearing			2		
10	42.046.0	Pokrywa złącza Plate, yoke cover			24		24	M10x1,25-5-B M-82144	Nakrętka Nut			12		
11	10n6 x 50 M-85021	Kolek Dowel			1		25	408.51.038	Uszczelka przegubu Seal, universal joint			24		
12	44.172.0	Złącze przystawki Yoke, P.T.O.			2		26	408.51.039	Miseczka uszczelki Clip, seal			24		
13	44.006.0	Złącze wciągarki Yoke, winch			1		27	408.51.043	Tulejka krzyżaka Bush, spider			24		
14	44.007.0	Złącze wciągarki Yoke, winch			1		28	444.50.020	Walek łożyska pośredniego Shaft, intermediate bearing			1		

△ - Uwagi - No Footnote

◻ - Wszystkie - All

○ - Odmiiany - Modifications

**WAŁY NAPĘDOWE WCIĄGARKI  
WINCH PROPELLER SHAFTS**

266

50.2

2/2

0808 1032

Poz. No	Nr części Part number	Nazwa części Description	Szt. - Quantity					
			△	○	A	B	C	D
29	444.50.235	Wspornik łożyska pośredniego Bracket, intermediate bearing			1			
30	A 24x52x10 M-86964	Pierścień uszczelniający Ring, sealing			4			
31	St M6x1 M-86002	Smarownicza Nipple, grease			2			
32	6007 M-86100	Łożysko kulkowe Bearing, ball			4			
33	444.50.024	Podkładka regulacyjna Shim			2			
34	444.50.023	Uszczelka Gasket			4			
35	444.50.022	Pokrywa łożyska pośredniego Cover, intermediate bearing			4			
36	M8x20 M-82242	Śruba Bolt			16			
37	444.50.029	Walek łożyska pośredniego Shaft, intermediate bearing			1			
—	444.50.237	Łożysko pośrednie kompletne Intermediate bearing assy			1			
—	44.701.2	Wał pędny Propeller shaft			1			
—	44.702.2	Wał pędny Propeller shaft			1			
—	44.703.2	Wał pędny Propeller shaft			1			
—	453.50.204	Łożysko pośrednie kompletne Intermediate bearing assy			1			

Poz. No.	Nr części Part number	Nazwa części Description	Szt. - Quantity					
			△	○	A	B	C	D

△ - Uwagi - No Footnote

┘ - Wszystkie - All

○ - Odmiiany - Modifications