

0606.1032

19.1

STEROWANIE SKRZYŃKI ROZDZIELCZEJ
TRANSFER BOX - AND ATTACHMENT

1

266

STEROWANIE SKRZYNKI ROZDZIELCZEJ
FRANSER BOX-AND ATTACHMENT

266

19.1 1/1

Poz. No	Nr części Part number	Nazwa części Description	Szt. - Quantity						
			◁ ○ ▷						
			△	□	A	B	C	D	
1	444.75.241	Cięgło sterowania skrzynki rozdzielczej spawane Rad, transfer box control	1						
2	M14x1,5-04-B M-82153	Nakrętka Nut	1						
3	444.75.238	Końcówka skrzynki spawana Transfer box endpiece, welded	1						
4	2,5 x 16 M-82001	Zawlecзка Splint pin	4						
5	11 M-82005	Podkładka Washer	4						
6	10x60/51-5H M-83001	Sworzeń Pin	2						
7	M12x1,25x40-8,8-B M-82242	Śruba Bolt	1						
8	12,2 M-82008	Podkładka sprężysta Spring washer	2						
9	M12x1,25-5-B M-82144	Nakrętka Nut	2						
10	444.75.243	Wspornik dźwigni Bracket, lever	1						
11	M12x1,25x45-8,8-B M-82242	Śruba Bolt	1						
12	400.16.058	Podkładka gumowa Rubber pod	4						
13	444.75.242	Dźwignia sterowania skrzynki rozdzielczej Transfer box control lever	1						
14	20.5 M-82004	Podkładka Washer	1						

Poz. No.	Nr części Part number	Nazwa części Description	Szt.-Quantity						
			◁ ○ ▷						
			△	□	A	B	C	D	
15	20z M-85111	Pierścień osadczy Retainer ring	1						
16	428.23.011	Galka dźwigni Lever knob	1						

0606.1032

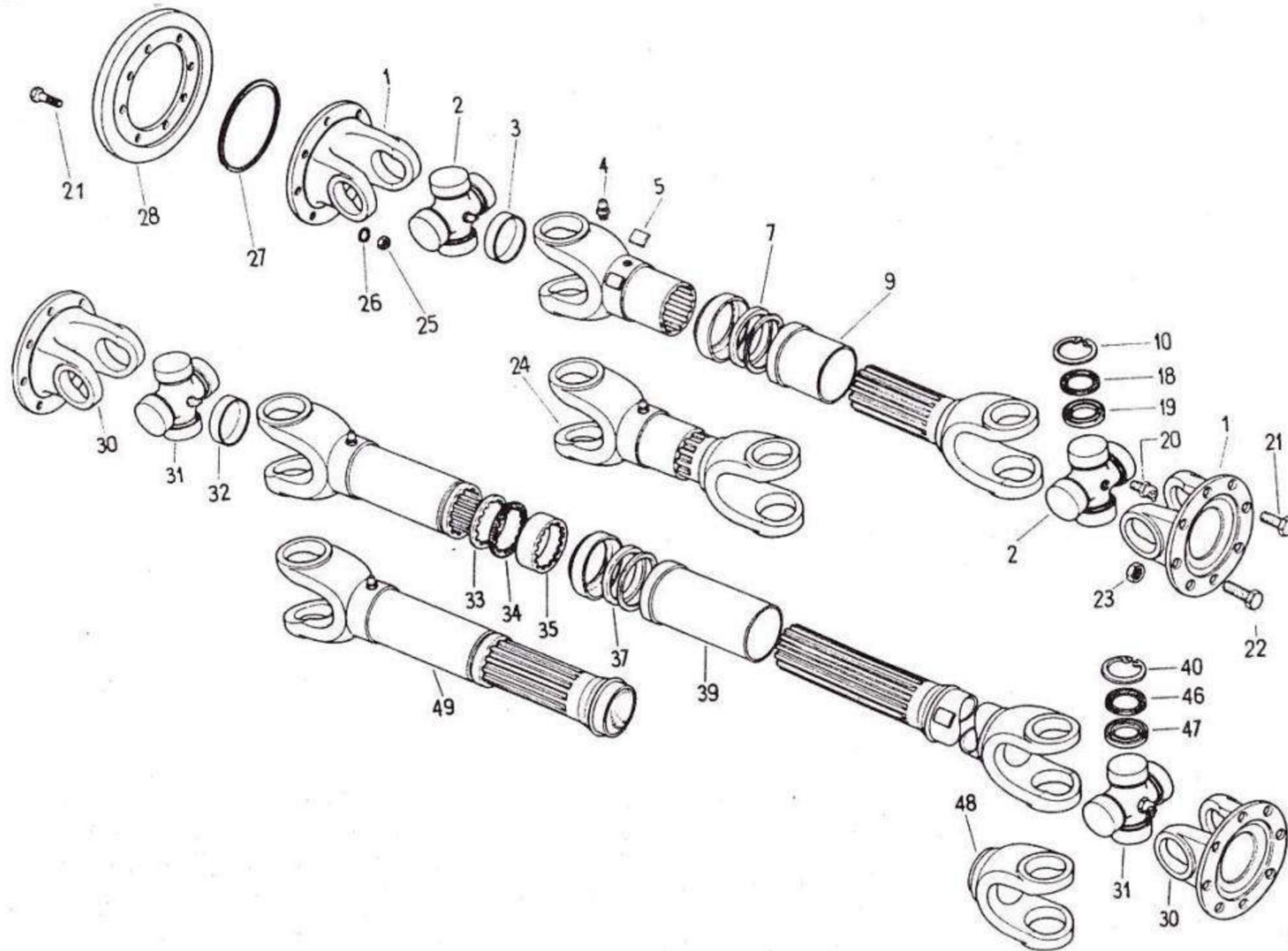
△ - Uwagi - No Footnote

□ - Wszystkie - All

○ - Odmiiany - Modyfications

0606.1032

**20.1. WAŁY NAPĘDOWE
TRANSMISSION SHAFTS**



0606.1032

20.1		WAŁY NAPĘDOWE TRANSMISSION SHAFTS
1	266	

**WAŁY NAPĘDOWE
TRANSMISSION SHAFTS**

266
20.1 | 1/2

Poz. No	Nr części Part number	Nazwa części Description	Szt. - Quantity					
			◁ ○ ▷					
			△	□	A	B	C	D
1	24.028.0.101	Złącze kołnierzowe Flanged joint	9	2				
2	24.431.9.030	Krzyżak z łożyskami Cross with bearings		2				
3	24.016.1.601	Zaślepka tłoczona Stamped plug		1				
4	St M6 x 1 M-86002	Smarownicza Grease nipple		5				
5	30.066.0.501	Płytki wyważająca Balancing plate	10					
—	30.036.0.501	Płytki wyważająca Balancing plate	10					
7	24.317.0.802	Uszczelka zgarniająca Scraper gasket		1				
9	24.020.0.301	Oslona rurowa Tubular cover	9	1				
10	24.080.0.701	Pierścień osadczy Retaining ring	9	8				
18	24.111.1.802	Wkładki łożyskowe Bearing inserts		8				
19	24.037.1.601	Miseczka krzyżaka Cross cup		8				
20	St B 1/8B/90 ^o M-86003	Smarownicza Grease nipple		10				
21	M10x1,25x35-10,9-A M-82105	Śruba Bolt		72				
22	M10x1,25x40-10,9-A M-82105	Śruba Bolt		8				

Poz. No.	Nr części Part number	Nazwa części Description	Szt. - Quantity					
			◁ ○ ▷					
			△	□	A	B	C	D
23	AM10x1,25-8 BN/3611-21 lub or M10x1,25-1/25745/ /11 Fiat 10125	Nakrętka samozabezpieczająca Self-locking nut		72				
24	24.446.1.030	Złącze przesuwne z końcówką wielowypus- tową rozwidloną Sliding joint with splined end	9	1				
25	M10x1,25-8-B M-82144	Nakrętka Nut		8				
26	10,2 M-82008	Podkładka sprężysta Spring washer		8				
27	444.24.011	Pierścień tarczy Ring, disc		1				
28	444.24.010	Tarcza hamulca pomocniczego Disc, parking brake		1				
30	27.028.0.101	Złącze kołnierzowe rozwidlone Forked flanged joint	9	8				
31	27.431.3.030	Krzyżak z łożyskami Cross with bearings		8				
32	27.016.5.601	Zaślepka Plug		4				
33	27.024.0.601	Podkładka zębata Toothed washer		4				
34	27.018.0.902	Uszczelka zębata Toothed seal		8				
35	27.021.0.601	Oslona uszczelki zębatej Toothed seal shield		4				
37	27.317.0.802	Uszczelka zgarniająca Scraper gasket		4				

0606.1032

△ - Uwagi - No Footnote

□ - Wszystkie - All

○ - Odmiany - Modifications

**WAŁY NAPĘDOWE
TRANSMISSION SHAFTS**

266

20.1

2/2

Poz. No	Nr części Part number	Nazwa części Description	Szt. - Quantity					
			△	□	○ ← →			
					A	B	C	D
39	27.020.3.301	Oslona rurowa Tubular cover	9	4				
40	20.080.0.701	Pierścień osadczy Relaining ring	9	32				
46	27.111.1.802	Wkładka łożyskowa Bearing insert		32				
47	27.037.1.601	Miseczka krzyżaka Cross cup	32					
48	27.006.0.101	Końcówka rozwidlona Forked end	9	4				
49	27.416.0.030	Złącze przesuwne z końcówką wielowypustową Sliding joint with splined end	9	4				
—	24.791.1.000	Wał napędowy: skrzynka biegów-skrzynka rozdzielcza Propeller shaft assy: gearbox-transfer box		1				
—	27.701.0.000	Wał napędowy: most przedni-skrzynka rozdzielcza Propeller shaft assy: front axle-transfer		1				
—	27.702.0.000	Wał napędowy: skrzynka rozdzielcza - środkowy most Propeller shaft ass: transfer box-middle axle		1				
—	27.703.0.000	Wał napędowy: skrzynka rozdzielcza - łożysko pośrednie Propeller shaft assy: transfer box-intermediate bearing		1				
—	27.704.0.000	Wał napędowy i łożysko pośrednie-most tylny Propeller shaft assy: intermediate bearing-rear axle		1				

Poz. No.	Nr części Part number	Nazwa części Description	Szt.-Quantity					
			△	□	○ ← →			
					A	B	C	D
—	27.406.0.000	Przegub z końcówką rozwidloną, skład: poz. 30, 31, 40, 48 Joint with forked end (items 30, 31, 40, 48)	9	1				
—	27.320.3.000	Oslona rurowa kompletna, skład: poz. 37, 39 Tubular cover complete (items 37, 39)	9	1				
—	24.109.0.802	Zaworek zaślepki Plug valve		4				
—	24.320.0.000	Oslona rurowa kompl., skład: poz. 7, 9 Tubular cover, complete (items 7, 9)	9	1				

0606.1032

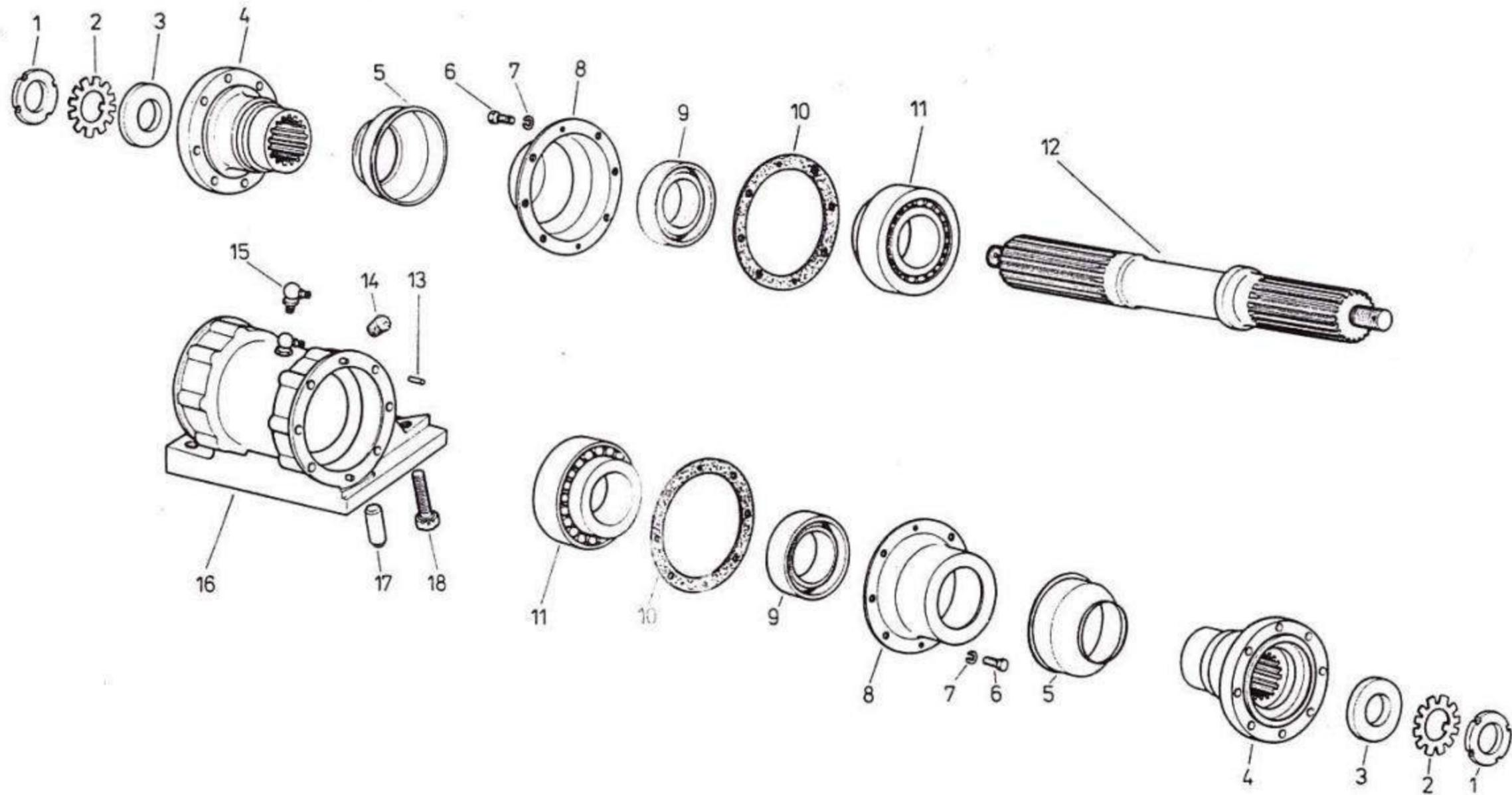
△ - Uwagi - No Footnote

□ - Wszystkie - All

○ - Odmiiany - Modifications

0606.1032

**20.2. ŁOŻYSKO POŚREDNIE
INTERMEDIATE BEARING**



0606.1032

20.2		ŁOŻYSKO POŚREDNIE INTERMEDIATE BEARING
1	266	

ŁOŻYSKO POŚREDNIE
INTERMEDIATE BEARING

266

20.2 1/1

Poz. No	Nr części Part number	Nazwa części Description	Szt. - Quantity					
			◁ ○ ▷					
			△	□	A	B	C	D
1	444.24.030	Nakrętka łożyskowa Bearing nut	2					
2	MB 6 M-86482	Podkładka zębata Toothed washer	2					
3	47.0.46.0	Podkładka Washer	2					
4	444.27.061	Złącze tarczowe Coupling, flange	2					
5	444.24.017	Oslona Casing	2					
6	M8x14-5.6 M-82242	Śruba Bolt	12					
7	8,2 M-82008	Podkładka sprężysta Spring washer	12					
8	47.0.57.0	Pokrywa Cover	2					
9	A55x80x8 M-86960	Pierścień uszczelniający Sealing ring	4					
10	47.0.45.0	Uszczelka pokrywy Gasket, cover	2					
11	31309 M-86220	Łożysko stożkowe Bearing, taper roller	2					
12	47.0.10.1	Walek Shaft, spline	1					
13	258623-P 60.070.0	Kolek Dowel-pin	4					
14	1/43241/11 03.551.2	Korek gwintowany stożkowy Taper threaded plug	1					

Poz. No.	Nr części Part number	Nazwa części Description	Szt.-Quantity					
			◁ ○ ▷					
			△	□	A	B	C	D
15	StB1/8B 90 ^o M-86003	Smarownicza Nipple, grease	1					
16	47.30.1.0	Obudowa z kolkami, korkiem i smarowniczką Housing, with dowel-pins and grease nipple	1					
17	47.070.0	Kolek ustalający Dowel - pin	2					
18	M16x15x45-P-10.9-B M-82105	Śruba Bolt	4					
—	47.229.0	Złącze kompletne skład: poz. 4, 5 Joint assy, items 4, 5	2					
—	47.401.0.000	Łożysko pośrednie kompletne, skład poz. 1512, 16 Intermediate bearing assy (items 1512, 16)	1					

0606.1032

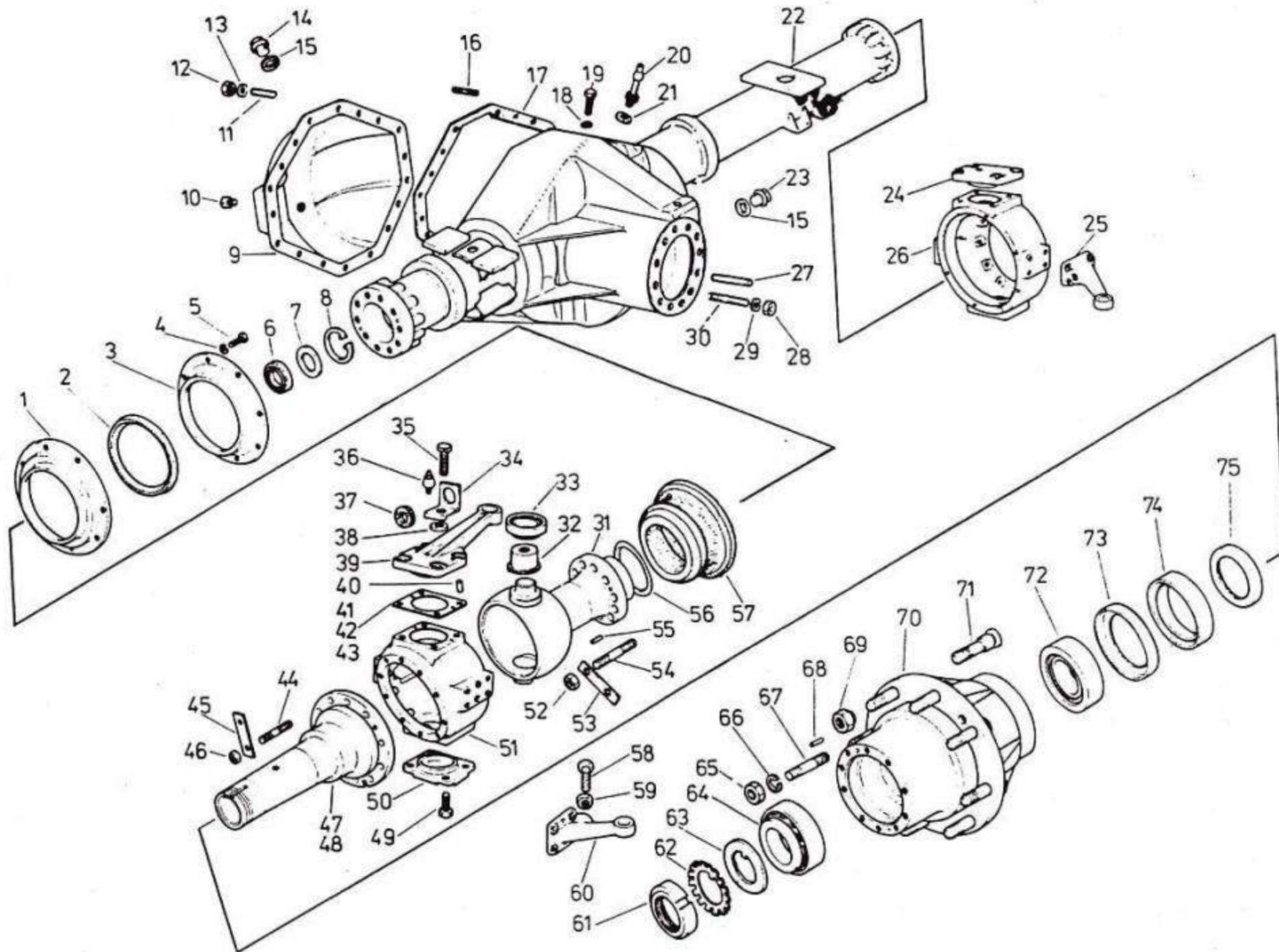
△ - Uwagi - No Footnote

□ - Wszystkie - All

○ - Odmiiany - Modifications

0606 1032

**22.1. MOST PRZEDNI Z PIASTAMI KÓŁ
FRONT AXLE AND WHEEL HUBS**



0606.1032

22.1		MOST PRZEDNI Z PIASTAMI KÓŁ FRONT AXLE AND WHEEL HUBS
1	266	

MOST PRZEDNI Z PIASTAMI KÓŁ
FRONT AXLE AND WHEEL HUBS

266

22.1 1/3

0606.1032

Poz. No	Nr części Part number	Nazwa części Description	Szt. - Quantity						Poz. No.	Nr części Part number	Nazwa części Description	Szt.-Quantity						
			△	□	○ ← →							△	□	○ ← →				
					A	B	C	D						A	B	C	D	
1	441.29.020	Pokrywa pierścienia uszczelniającego Cover, sealing ring	2						15	400.27.048	Uszczelka korka Seal, plug	2						
2	444.29.085	Pierścień zgarniający Ring, oil scroper	2						16	444.27.080	Śruba dwustronna pokrywy Cover stug - bolt	2						
3	444.29.083	Pokrywa pierścienia zgarniającego Cover scraper ring	2						17	444.27.016	Uszczelka pokrywy mostu Gasket, housing cover	1						
4	6,1 M-82008	Podkładka sprężysta Spring - washer	16						18	8,2 M-82008	Podkładka Washer	1						
5	M6x12-5.6-A M-82105	Śruba Bolt	16						19	M8x12-5,8-B M-82105	Śruba Bolt	1						
6	A55x80x8 M-86960	Pierścień uszczelniający Sealing ring	2						20	HN10-M12	Końcówka przewodu elastycznego Adapter, flexible pipe	1						
7	44429.084	Podkładka Washer	2						21	359.11.114	Uszczelka Seal	1						
8	80 W M-85111	Pierścień osadczy sprężynujący Circlip	2						22	455.29.202	Pochwa z rurami Axle housing with tubes	1						
9	444.29.223	Pokrywa mostu przedniego Cover, front axle housing	1						23	403.22.243	Korek spustowy Drain plug	1						
10	0000.1261	Korek Plug	1						24	444.29.717	Pokrywa łożyska piasty zwrotnicy górna Upper cover, stub-axle bearing	1						
11	M10-M10x1,25x x25-8,8 M-82163	Śruba dwustronna Stud	16						25	444.29.147	Ramię zwrotnicy prawe Lever, stub-axle R.H. side	1						
12	M10x1,25 1/25745/11 Fiat	Nakrętka samozabezpieczająca Nut	18						26	444.29.061	Zwrotnica prawa Stub-axle, R.H. side	1						
13	10,5 C M-82007	Podkładka Washer	18						27	M12-M12x1,25x40- -Z-8,8 M-82163	Śruba dwustronna Stud	2						
14	303.15.022	Korek Plug	2						28	M12x1,25-8-B M-82144	Nakrętka Nut	12						

△ - Uwagi - No Footnote

□ - Wszystkie - All

○ - Odmiiany - Modyfications

MOST PRZEDNI Z PIASTAMI KÓŁ
FRONT AXLE AND WHEEL HUBS

266

22.1 2/3

Poz. No	Nr części Part number	Nazwa części Description	Szt. - Quantity								
			◁ ○ ▷								
			△	□	A	B	C	D			
29	12,2 M-82008	Podkładka sprężysta Spring - washer					12				
30	M12-M12x1,25x35- -8,8 M-82163	Śruba dwustronna Stud					10				
31	444.29.521	Końcówka kulowa pochwy Extension, axle housing					2				
—	444.29.526	Końcówka kulowa pochwy Extansion, axle housing	11	2							
32	444.29.720	Tulejka łożyska piasty Hub bearing sleeve					2				
33	32308 A M-86220	Łożysko stożkowe Taper Roller bearing					4				
34	441.29.049	Wspornik przewodu giętkiego Holder, flesible pipe					2				
35	M14x1,5x40-P- -10,9-A M-82105	Śruba Bolt					16				
36	St B 1/8B-45 ^o M-86003	Smarowniczką Grease nipple					2				
37	A 24 x 2,5 BN/3688-01	Przelotka Grommet					2				
38	15 M-82005	Podkładka Washer					2				
39	444.29.715	Ramię mechanizmu zwrotniczego Arm, stub-axle steering					1				
40	408.29.017	Kolek ramienia kierowniczego Steering lever pag					2				
41	441.29.046	Podkładka regulacyjna łożyska piasty zwrotnicy Shim					6				

Poz. No.	Nr części Part number	Nazwa części Description	Szt.-Quantity								
			◁ ○ ▷								
			△	□	A	B	C	D			
42	441.29.047	Podkładka regulacyjna łożyska piasty zwrotnicy Shim									
43	441.29.048	Podkładka regulacyjna łożyska piasty zwrotnicy Shim									
44	M12-M12x1,25x40- -10,9 M-82163	Śruba dwustronna Stud								20	
45	444.29.021	Podkładka odginana Locking plate								10	
46	M12x1,25-10-B M-82144	Nakrętka Nut								20	
47	444.29.508	Czop zwrotnicy lewy Spindle, L.H. side stub-axle								1	
48	444.29.509	Czop zwrotnicy prawy Spindle, R.H. side stub-axle								1	
49	M14x1,5x35-P- -10,9-A M-82105	Śruba Bolt								8	
50	444.29.716	Pokrywa łożyska piasty zwrotnicy dolna Lower cover, stub-axle bearing								2	
51	444.29.060	Zwrotnica lewa Stub-axle, L.H. side								1	
52	M16x1,5-10-B M-82144	Nakrętka Nut								20	
53	444.29.089	Podkładka odginana Locking plate								10	
54	M16x1,5x35-10,9 M-82163	Śruba Bolt								20	
55	10n6x20 M-85021	Kolek Pin								4	

0606.1032

△ - Uwagi - No Footnote

□ - Wszystkie - All

○ - Odmiiany - Modifications

**MOST PRZEDNI Z PIASTAMI KÓŁ
FRONT AXLE AND WHEEL HUBS**

266

22.1 3/3

0606.1032

Poz. No	Nr części Part number	Nazwa części Description	Szt. - Quantity						
			○ ← →						
			△	□	A	B	C	D	
56	444.29.090	Pierścień uszczelniający Seal ring	2						
57	441.29.225	Pierścień uszczelniający przegubu Sealing ring, joint	2						
58	441.29.041	Śruba zderzakowa Stop bolt	2						
59	M18x1,5-04-B M-82153	Nakrętka Nut	2						
60	444.29.148	Ramię zwrotnicy lewe Lever, stub-axle L.H. side steering	1						
61	441.29.033	Nakrętka regulacyjna łożyska piasty przedniej Adjusting nut	2						
62	411.27.107	Podkładka Washer	2						
63	441.29.034	Podkładka nakrętki regulacyjnej łożysk piasty przedniej Washer, adjusting nut	2						
64	32216 M-86220	Łożysko stożkowe Bearing, toper roller	4						
65	M14x1,5-8-B M-82144	Nakrętka Nut	20						
66	14,2 M-82008	Podkładka sprężysta Spring-washer	20						
67	M14-M14x1,5x28-8,8 M-82137	Śruba dwustronna Stud	20						
68	12n6x32 M-85021	Kolek walcowy Dowel-pin	4						
69	436.31.005	Nakrętka koła Nut, wheel	16						

△ - Uwagi - No Footnote

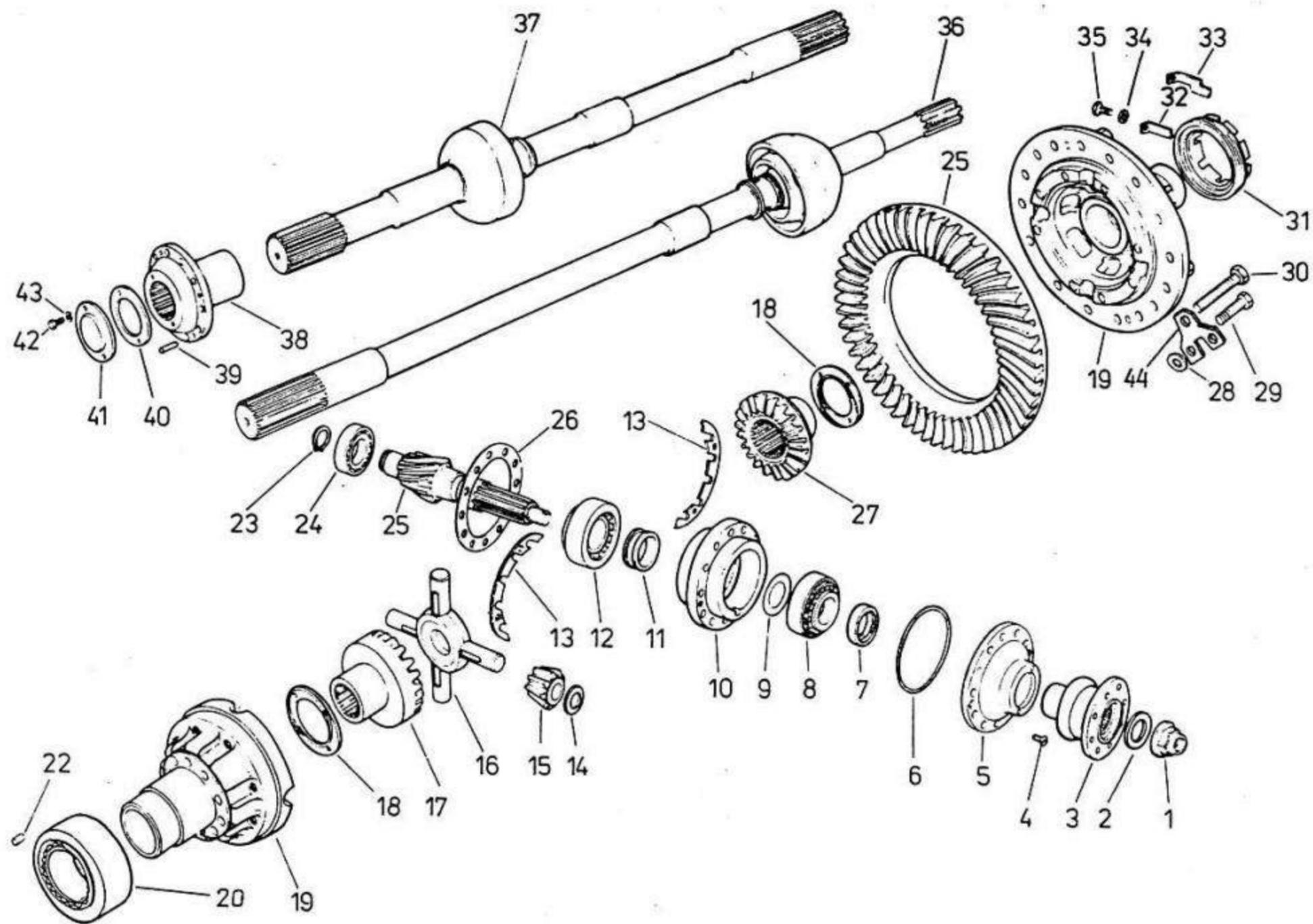
□ - Wszystkie - All

Poz. No.	Nr części Part number	Nazwa części Description	Szt. - Quantity						
			○ ← →						
			△	□	A	B	C	D	
70	444.27.204	Piasta koła Hub, wheel	2						
71	436.31.002	Śruba mocująca koła Bolt, wheel	16						
72	32217 M-86220	Łożysko stożkowe Bearing, taper roller	2						
73	444.27.112	Oslona uszczelniacza Seal housing	2						
74	A130x160x15 M-86960	Pierścień uszczelniający Seal ring	2						
75	444.27.041	Pierścień uszczelniacza Seal ring	2						
—	444.29.287	Most przedni z przekładnią główną 6,33 mechanizmem różnicowym, półosią z przegubami równobieżnymi, zwrotnicami, piastami, drążkami kierowniczymi, bębnami hamulcowymi i hamulcami hydraulicznymi. Front axle housing assy, with final drive, differential gear, axle shafts, constant speed joints, stuboxles, wheel hubs, steering rods, brake drums and hydraulic wheel brakes	1						
—	444.29.525	Most przedni z przekładnią główną 6,33 mechanizmem różnicowym, półosią z przegubami równobieżnymi, zwrotnicami, piastami, drążkami kierowniczymi, bębnami hamulcowymi i hamulcami hydraulicznymi. Front axle housing assy, with final drive, differential gear, axle shafts, constant speed joints, stuboxles, wheel hubs, steering rods, brake drums and hydraulic wheel brakes	11	1					

○ - Odmiiany - Modifications

0606 1032

**22.2. PRZEKŁADNIA GŁÓWNA, MECHANIZM RÓŻNICOWY
I PÓŁOSIE Z PRZEGUBAMI MOSTU PRZEDNIEGO
FINAL DRIVE DIFFERENTIAL AND AXLE SHAFTS
WITH FRONT AXLE UNIVERSAL JOINTS**



0606.1032

22.2

**PRZEKŁADNIA GŁÓWNA, MECHANIZM RÓŻNICOWY
I PÓŁOSIE Z PRZEGUBAMI MOSTU PRZEDNIEGO
FINAL DRIVE DIFFERENTIAL AND AXLE SHAFTS
WITH FRONT AXLE UNIVERSAL JOINTS**

1

266

PRZEKŁADNIA GŁÓWNA, MECHANIZM RÓŻNICOWY I PÓŁOSIE Z PRZEGUBAMI MOSTU PRZEDNIEGO
FINAL DRIVE, DIFFERENTIAL AND AXLE SHAFTS WITH FRONT AXLE UNIVERSAL JOINTS

266

22.2 1/3

0606.1032

Poz. No	Nr części Part number	Nazwa części Description	Szt. - Quantity						Poz. No.	Nr części Part number	Nazwa części Description	Szt. - Quantity					
			△	□	○ ← →							△	□	○ ← →			
					A	B	C	D						A	B	C	D
1	411.27.141	Nakrętka wałka atakującego Bevel pinion nut		1						411.27.063	Podkładka regulacyjna 0,50 ^{30,025} Shim 0,50 ^{30,025}		6				
2	411.27.147	Podkładka nakrętki wałka atakującego Nut washer		1					14	467.27.007	Podkładka oporowa satelitu Planet pinion thrust washer			4			
3	444.27.240	Złącze mostu Flange, axle housing		1						411.27.042	Podkładka oporowa satelitu 1,6 ^{30,040} Planet pinion thrust washer 1,6 ^{30,040}						
4	M10x20-5,8-B M-82207	Wkręt Screw		2						411.27.101	Podkładka oporowa satelitu 1,8 ^{30,045} Planet pinion thrust washer 1,8 ^{30,045}						
5	411.27.125	Pokrywa wałka atakującego Bevel pinion cover		1						411.27.102	Podkładka oporowa satelitu 2,0 ^{30,055} Planet pinion thrust washer 2,0 ^{30,055}						
6	411.27.095	Pierścień uszczelniający tyo 0 O - ring seal		2						411.27.103	Podkładka oporowa satelitu 2,2 ^{30,060} Planet pinion thrust washer 2,2 ^{30,060}		12/				
7	467.27.027	Pierścień uszczelniający Seal ring		2						411.27.155	Podkładka oporowa satelitu 2,4 ^{30,040} Planet pinion thrust washer 2,4 ^{30,040}		15				
9	411.27.019	Podkładka regulacyjna 0,20 ^{30,008} Shim 0,20 ^{30,008}		6						411.27.156	Podkładka oporowa satelitu 1,5 ^{30,040} Planet pinion thrust washer 1,5 ^{30,040}						
10	411.27.149	Obudowa łożyska wałka atakującego Bevel pinion bearing, housing		1						411.27.157	Podkładka oporowa satelitu 1,7 ^{30,045} Planet pinion thrust washer 1,7 ^{30,045}						
11	411.27.133	Tulejka dystansowa 17,55 h 9 mm Spacing, sleeve 17,55 h 9 mm		14	1				15	467.27.035	Satelit mechanizmu różnicowego Differential, planet pinion			4			
	411.27.134	Tulejka dystansowa 18,25 h 9 mm Spacing, sleeve 18,25 h 9 mm		14	1				16	411.27.012	Krzyżak mechanizmu różnicowego Spider, differential gear			1			
12	31312A M-86220	Łożysko stożkowe Taper roller, bearing		1					17	467.27.041	Koronka mechanizmu różnicowego prawa Differential bevel gear R.H. side			1			
13	411.27.016	Podkładka regulacyjna 0,15 ^{30,012} Shim 0,15 ^{30,012}		6					18	467.27.008	Podkładka oporowa koronki 4.1 h 11 Bevel gear thrust washer 4.1 h 11		15				
	411.27.054	Podkładka regulacyjna 0,20 ^{30,018} Shim 0,20 ^{30,018}								467.27.009	Podkładka oporowa koronki 4.2 h 11 Bevel gear thrust washer 4.2 h 11						

△ - Uwagi - No Footnote

□ - Wszystkie - All

○ - Odmiiany - Modifications

PRZEKŁADNIA GŁÓWNA, MECHANIZM RÓŻNICOWY I PÓŁOSIE Z PRZEGUBAMI MOSTU PRZEDNIEGO
FINAL DRIVE, DIFFERENTIAL AND AXLE SHAFTS WITH FRONT AXLE UNIVERSAL JOINT

266

22.2 2/3

Poz. No	Nr części Part number	Nazwa części Description	Szt. - Quantity						Poz. No.	Nr części Part number	Nazwa części Description	Szt.-Quantity					
			△	□	○ ← →							△	□	○ ← →			
					A	B	C	D						A	B	C	D
—	467.27.010	Podkładka oporowa koronki 4.3 h 11 Bevel gear thrust washer 4.3 h 11							24	NUP 2208 E TNGPNA prod. NRD	Łożysko walcowe Bearing, roller	1					
—	467.27.011	Podkładka oporowa koronki 4.4 h 11 Bevel gear thrust washer 4.4 h 11							25	545.27.232	Koło talerzowe z walkiem atakującym Face gear with bevel pinion	1					
—	467.27.012	Podkładka oporowa koronki 4.0 h 11 Bevel gear thrust washer 4.0 h 11							—	444.27.241	Koło talerzowe z walkiem atakującym Face gear with bevel pinion	13	1				
—	467.27.013	Podkładka oporowa koronki 3.9 h 11 Bevel gear thrust washer 3.9 h 11	15						26	411.27.170	Podkładka Washer	1					
—	467.27.029	Podkładka oporowa koronki Bevel gear thrust washer							27	467.27.033	Koronka mechanizmu różnicowego lewa Differential bevel gear, L.H. side	1					
—	467.27.030	Podkładka oporowa koronki Bevel gear thrust washer							28	411.27.129	Podkładka śrub mechanizmu różnicowego Differential gear bolt washer	24					
—	467.27.031	Podkładka oporowa koronki Bevel gear thrust washer							29	M16x1,5x35-10.9-B M-82105	Śruba Bolt	16					
—	411.27.040	Podkładka oporowa koronki 2-0.16 Bevel gear thrust washer 4.2 h 11							30	M16x1,5x80-10.9-B M-82105	Śruba Bolt	8					
—	411.27.100	Podkładka oporowa koronki 1.8-0.15 Bevel gear thrust washer 4.2 h 11	12/15						31	411.27.237	Nakrętka z pierścieniem Nut with ring	2					
—	411.27.154	Podkładka oporowa koronki 1.6-0.15 Bevel gear thrust washer 4.2 h 11							32	411.27.035	Podkładka zabezpieczająca Lock washer	2					
19	411.27.298	Obudowa mechanizmu różnicowego kompl. Differential gear housing complete	1						33	411.27.088	Podkładka zabezpieczająca Lock washer	6					
20	32216 M-86220	Łożysko stożkowe Taper roller bearing	2						34	8.2 M-82008	Podkładka sprężysta Spring washer	2					
22	8 n 6 x 18 M-85021	Kolek walcowy Dowel-pin	2						35	M8x16-5.8-B M-82242	Śruba Bolt	2					
23	40z M-85111	Pierścień osadczy sprężynujący Circlip	1						36	444.29.206	Półoś z przegubem równobieżnym typu Birfield-lewa kompletna Shaft, L.H. side axle, with ball universal joint compl	1					

0606.1032

△ - Uwagi - No Footnote

□ - Wszystkie - All

○ - Odmiiany - Modifications

PRZEKŁADNIA GŁÓWNA, MECHANIZM RÓŻNICOWY I PÓŁOSIE Z PRZEGUBAMI MOSTU PRZEDNIEGO
 FINAL DRIVE, DIFFERENTIAL AND AXLE SHAFTS WITH FRONT AXLE UNIVERSAL JOINTS

266
 22.2 3/3

0606.1032

Poz. No	Nr części Part number	Nazwa części Description	Szt. - Quantity						Poz. No	Nr części Part number	Nazwa części Description	Szt. - Quantity								
			△	□	○ ← →							△	□	○ ← →						
					A	B	C	D						A	B	C	D			
37	444.29.207	Półoś z przegubem równobieżnym typu Birfield - prawa kompletna Shaft, R.H. side axle, with ball universal joint-comp.			1															
38	444.29.075	Końcówka półosi End, axle shaft flange			2															
39	12n6x32 M-85021	Kolek walcowy Dowel-pin			2															
40	444.27.066	Podkładka uszczelniająca Washer, sealing			2															
41	444.27.065	Pokrywa półosi Cap, axle shaft			2															
42	M10x16-5,8-A M-82105	Śruba Bolt			4															
43	10.2 M-82008	Podkładka sprężysta Spring-washer			4															
44	411.27.124	Płytki zabezpieczająca Locking plate			8															
—	444.29.523	Walek atakujący z obudową łożysk, łożyskami, złączem oraz mechanizm różnicowy z kołem talerzowym-przełożenie 6.33 Bevel pinion with bearing-shousing, bearings, flange and differential gear with crown wheel 6.33			1															
—	467.27.227	Mechanizm różnicowy bez koła talerzowego na części zamienne Differential gear without crown wheel for spare parts																		

* Ilość sztuk wg. zamówień
 Number of pieces acc to the order

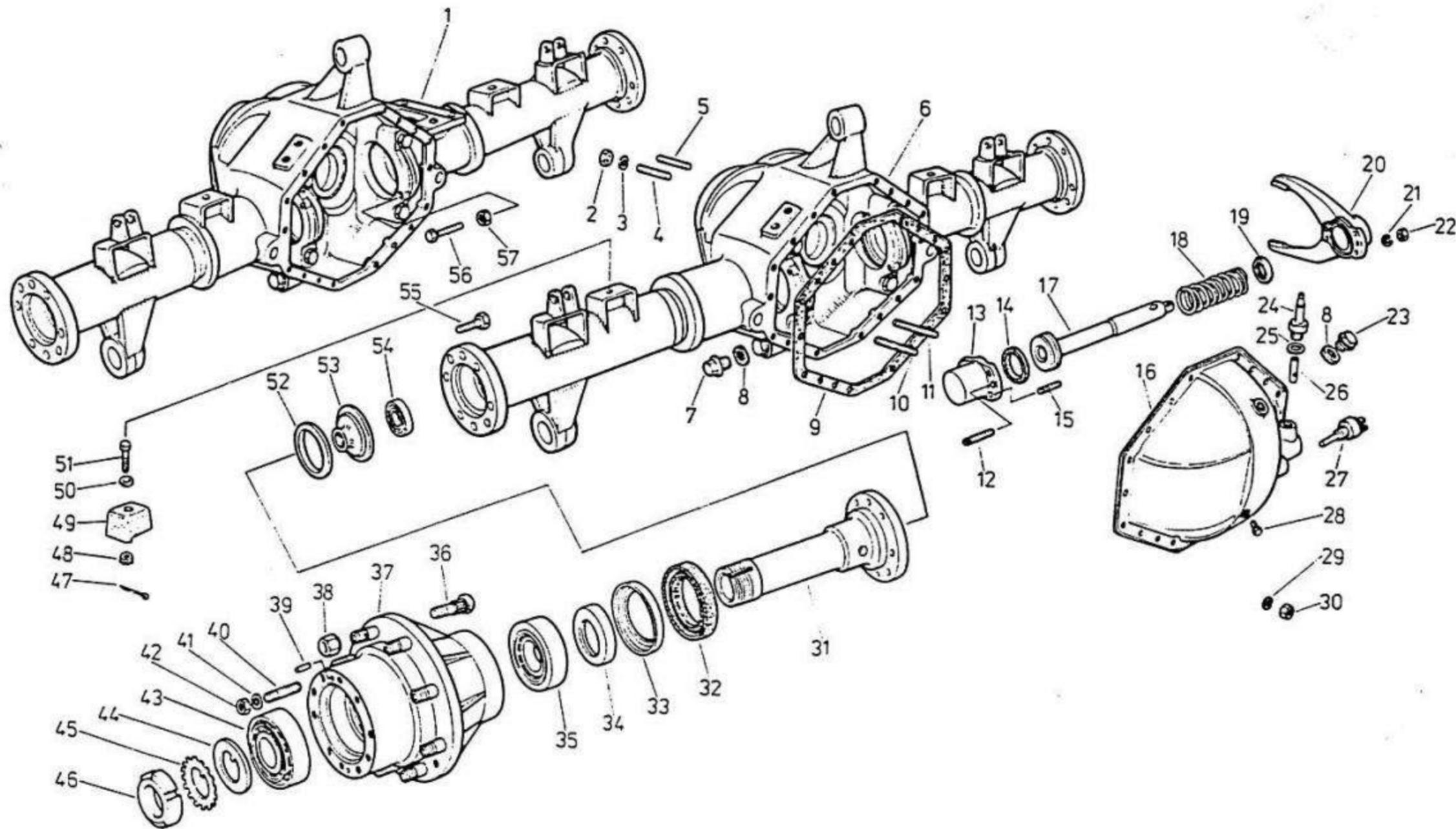
△ - Uwagi - No Footnote

□ - Wszystkie - All

○ - Odmiiany - Modifications

0606 1032

**24.1. MOST TYLNY I ŚRODKOWY Z PIASTAMI KÓŁ
REAR AND MIDDLE DRIVE AXLES WITH WHEEL HUBS**



0606.1032

24.1

MOSTY TYLNY I ŚRODKOWY Z PIASTAMI KÓŁ
 REAR AND MIDDLE DRIVE AXLES WITH WHEEL HUBS

1

266

MOST TYLNY I ŚRODKOWY Z PIASTAMI KÓŁ
REAR AND MIDDLE DRIVE AXLES WITH WHEEL HUBS

266

24.1 | 1/2

Poz. No	Nr części Part number	Nazwa części Description	Szt. - Quantity					
			◁ ○ ▷					
			△	□	A	B	C	D
1	444.26.227	Pochwa środkowego mostu Housing, middle axle	1					
2	M12x1,25-8-B M-82144	Nakrętka Nut	24					
3	12,2 M-82008	Podkładka sprężysta Spring-washer	24					
4	M12-M12x1,25x40- -Z-8.8 M-82163	Śruba dwustronna Stud	4					
5	M12-M12x1,25x35- -8.8 M-82163	Śruba dwustronna Stud	20					
6	444.27.230	Pochwa tylnego mostu Housing, rear axle	1					
7	403.22.243	Korek spustu oleju Plug, oil drain	2					
8	400.27.048	Uszczelka korka Washer	4					
9	444.27.016	Uszczelka pokrywy mostu Gasket, axle housing cover	2					
10	444.27.080	Śruba dwustronna Stud	2					
11	M10-M10x1,25x25- -8.8 M-82163	Śruba dwustronna Stud	32					
12	M8x1.30-22H M-82272	Wkręt Screw	2					
13	467.27.015	Cylinder siłownika blokady Locking servo cylinder	2					
14	411.27.060	Uszczelka tłoczka Ring, piston sealing	2					
15	M8-M8x1x20-5.8 M-82131	Śruba dwustronna Stud	8					
16	444.27.263	Pokrywa mostu spawana z rurką, ograniczającą Welded driving axle housing with limiting pipe	2					

Poz. No.	Nr części Part number	Nazwa części Description	Szt. - Quantity					
			◁ ○ ▷					
			△	□	A	B	C	D
17	467.27.209	Tłoczysko siłownika blokady Locking servo piston rod	2					
18	467.27.017	Sprężyna siłownika blokady Locking servo spring	2					
19	21,3x2,4 M-86961	Pierścień uszczelniający Ring, sealing	4					
20	467.27.014	Widelki blokownika mostu Driving axle locking fork	2					
21	8.2 M-82008	Podkładka sprężysta Spring washer	14					
22	M8x1-8-B M-82144	Nakrętka Nut	10					
23	303.15.022	Korek Plug	2					
24	05.1.01 BN/3611-07	Końcówka przewodu giętkiego Flexible pipe end	2					
25	700.03.204	Uszczelka Washer sealing	2					
26	467.27.018	Kolek ustalający - zasilający Locating - delivering pin	2					
27	562.20.00	Wyłącznik sygnalizacji blokady mostu Reversing light switch	2					
28	C-StB 1/4 ZN/MPM-06-00484	Korek Plug	2					
29	10.5 C M-82007	Podkładka Washer	36					
30	M10x1,25 1/257/45/11-Fiat	Nakrętka Nut	36					
31	444.27.088	Czop tylny lournal L.H. side axle housing	4					
32	467.27.043 lub, or BAU 6SL	Pierścień uszczelniający Ring sealing	4					

0606.1032

△ - Uwagi - No Footnote

□ - Wszystkie - All

○ - Odmiiany - Modifications

TYLNY MOST I ŚRODKOWY Z PIASTAMI KÓŁ
REAR AND MIDDLE DRIVE AXLES WITH WHEEL HUBS

266

24.1 2/2

Poz. No	Nr części Part number	Nazwa części Description	Szt. - Quantity					
			△	□	← →			
					A	B	C	D
—	130x160x15/12 CFW72NBR/902	Pierścień uszczelniający Ring sealing	4					
33	444.27.112	Oslona uszczelniacza Seal unit cover	4					
34	444.27.041	Pierścień uszczelniający Ring, sealing	4					
35	32217 M-86220	Łożysko stożkowe Taper roller bearing	4					
36	436.31.002	Śruba Bolt	32					
37	444.27.204	Piasta koła ze śrubami Wheel hub with screws	4					
38	436.31.005	Nakrętka Nut	32					
39	12n6x32 M-85021	Kolek walcowy Dowel	8					
40	M14-M14x1,5x28- -8,8 M-82137	Śruba dwustronna Stud-bolt	40					
41	14,2 M-82008	Podkładka sprężysta Spring washerring	40					
42	M14x1,5-8-B M-82144	Nakrętka Nut	40					
43	32216 M-86220	Łożysko stożkowe Taper roller bearing	4					
44	441.29.034	Podkładka Washer	4					
45	411.27.107	Podkładka zabezpieczająca Locking plate	4					
46	441.29.033	Nakrętka regulacyjna łożyska piasty Nut, adjusting	4					
47	3,2x28 M-82001	Zawlecza Split pin	4					

Poz. No.	Nr części Part number	Nazwa części Description	Szt. - Quantity					
			△	□	← →			
					A	B	C	D
48	AM12x1,25-5-B M-82148	Nakrętka koronowa Nut, castellated	4					
49	400.11.054	Zderzak gumowy Buffer, rubber	4					
50	13 C M-82007	Podkładka Washer	4					
51	M12x1,25x55-Z- -5,8-B M-82241	Śruba Bolt	4					
52	444.27.056	Podkładka Washer	4					
53	444.27.055	Prowadnik półosi Axle shaft guide	4					
54	A55x80x8 M-86960	Pierścień uszczelniający Seal ring	4					
55	M10x1,25x22-8.8-B M-82242	Śruba Bolt	8					
56	M12x70-8.8-B M-82242	Śruba Bolt	2					
57	M12-06-B M-82153	Nakrętka Nut	2					
—	444.26.225	Środkowy most z podzespołami, z przekładnią główną o przełożeniu 6,33 z blokadą mechanizmu różnicowego kompletny Middle axle and brake sub-assemblies, final drive-ratio, 6,33 and differential gear locking, assy	1					
—	444.27.229	Tyłny most z podzespołami hamulcowymi z przekładnią główną o przełożeniu 6,33 z blokadą mechanizmu różnicowego, kompletny Rear axle and brake sub-assemblies, final drive-ratio 6,33 and differential gear locking, assy	1					

0606.1032

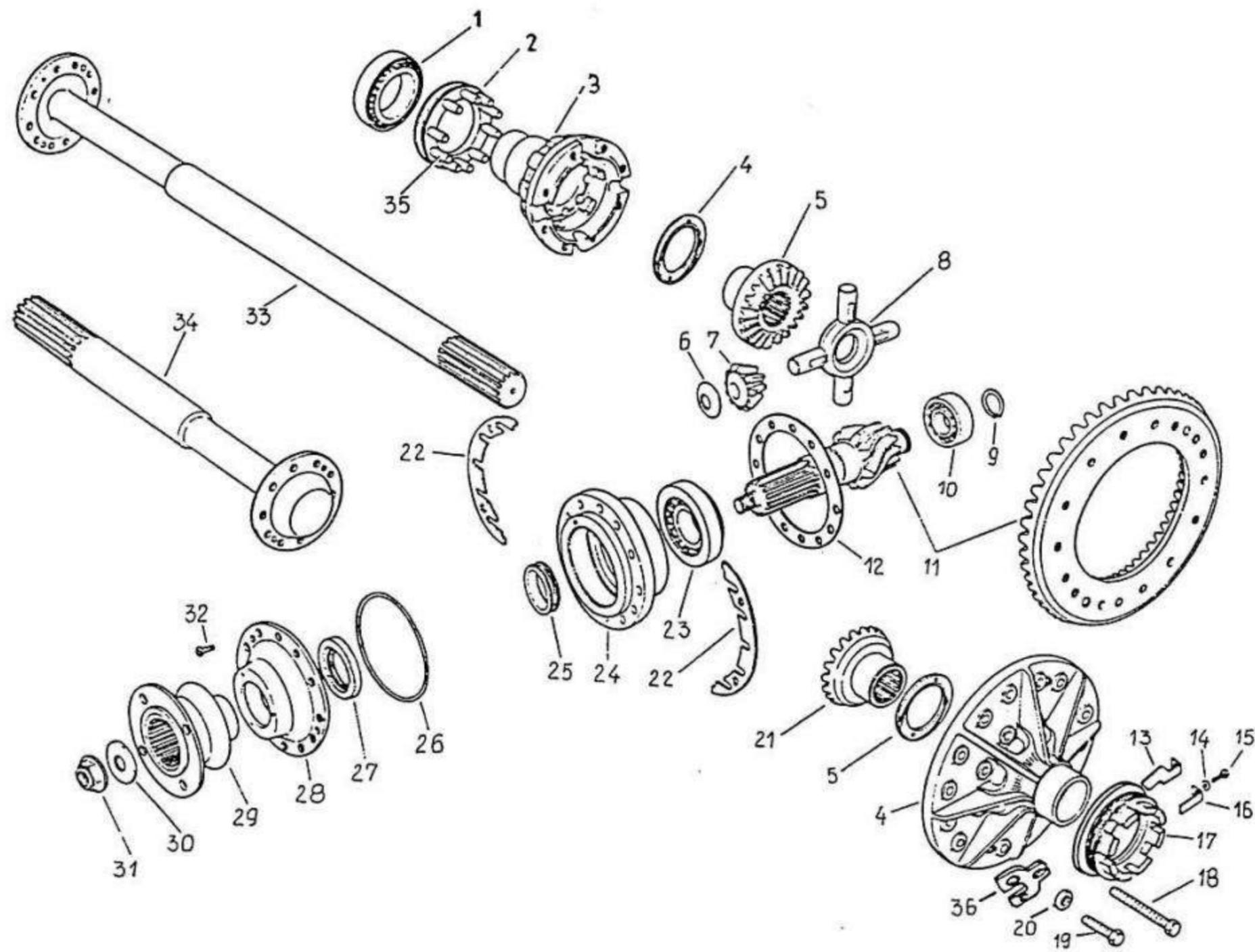
△ - Uwagi - No Footnote

E - Wszystkie - All

○ - Odmiany - Modifications

0606 1032

**24.2. PRZEKŁADNIE GŁÓWNE, MECHANIZMY RÓŻNICOWE
I PÓŁOSIE ŚRODKOWEGO I TYLNEGO MOSTU
FINAL DRIVES, DIFFERENTIALS, AXLE SHAFTS
OF MIDDLE AND REAR DRIVE AXLES**



0606.1032

24.2		PRZEKŁADNIE GŁÓWNE, MECHANIZMY RÓŻNICOWE I PÓŁOSIE ŚRODKOWEGO I TYLNEGO MOSTU FINAL DRIVES DIFFERENTIALS AXLE SHAFTS OF MIDDLE AND REAR DRIVE AXLES
1	266	

PRZEKŁADNIE GŁÓWNE, MECHANIZMY RÓŻNICOWE I PÓŁOSIE ŚRODKOWEGO I TYLNEGO MOSTU
FINAL FRIVES, DIFFERENTIALS, AXLE SHAFTS OF MIDDLE AND REAR DRIVE AXLES

266

24.2 1/2

Poz. No	Nr części Part number	Nazwa części Description	Szt. - Quantity						Poz. No.	Nr części Part number	Nazwa części Description	Szt.-Quantity						
			△	□	○ ← →							△	□	○ ← →				
					A	B	C	D						A	B	C	D	
1	32216 M-86221	Łożysko stożkowe Taper roller bearing	4						6	467.27.007	Podkładka oporowa satelitu Planet pinion thrust washer	8						
2	411.27.174	Pierścień sprzęgła Clutch ring	2							411.27.042	Podkładka oporowa satelitu 1,6 ^{30,040} Planet pinion thrust washer							
3	411.27.298	Obudowa mechanizmu różnicowego Differential gear housing	2							411.27.101	Podkładka oporowa satelitu 1,8 ^{30,045} Planet pinion thrust washer							
4	467.27.008	Podkładka oporowa koronki 4,1 h 11 mm Bevel gear thrust washer								411.27.102	Podkładka oporowa satelitu 2,0 ^{30,055} Planet pinion thrust washer							
—	467.27.009	Podkładka oporowa koronki 4,2 h 11 mm Bevel gear thrust washer								411.27.103	Podkładka oporowa satelitu 2,2 ^{30,060} Planet pinion thrust washer	6/						
—	467.27.010	Podkładka oporowa koronki 4,3 h 11 mm Bevel gear thrust washer								411.27.155	Podkładka oporowa satelitu 2,4 ^{30,040} Planet pinion thrust washer	12						
—	467.27.011	Podkładka oporowa koronki 4,4 h 11 mm Bevel gear thrust washer								411.27.156	Podkładka oporowa satelitu 1,5 ^{30,040} Planet pinion thrust washer							
—	467.27.012	Podkładka oporowa koronki 4,0 h 11 mm Bevel gear thrust washer								411.27.157	Podkładka oporowa satelitu 1,7 ^{30,045} Planet pinion thrust washer							
—	467.27.013	Podkładka oporowa koronki 3,9 h 11 mm Bevel gear thrust washer	6							7	467.27.035	Satelit mechanizmu różnicowego Differential planet pinion	8					
—	467.27.029	Podkładka oporowa koronki Bevel gear thrust washer								8	411.27.012	Krzyżak satelitów Differential gear spider	2					
—	467.27.030	Podkładka oporowa koronki Bevel gear thrust washer								9	40z M-85111	Pierścień osadczy sprężynujący Reating ring	2					
—	467.27.031	Podkładka oporowa koronki Bevel gear thrust washer								10	NUP 2208 E TNGPNA, NRD	Łożysko walcowe Bearing, roller	2					
—	411.27.040	Podkładka oporowa koronki 2-0,16 Bevel gear thrust washer								11	545.27.232	Koło talerzowe z wałkiem atakującym Face gear with bevel pinion	2					
—	411.27.100	Podkładka oporowa koronki 1,6-0,15 Bevel gear thrust washer	12							—	444.27.241	Koło talerzowe z wałkiem atakującym Face gear with bevel pinion	13	2				
—	411.27.154	Podkładka oporowa koronki 1,6-0,15 Bevel gear thrust washer	12							12	411.27.170	Podkładka Washer	2					
5	467.27.034	Koronka mechanizmu różnicowego prawa Differential bevel gear R.H. side	2							13	411.27.088 lub, or 411.27.035	Podkładka zabezpieczająca Lock washer	4					

0606.1032

△ - Uwagi - No Footnote

□ - Wszystkie - All

○ - Odmiiany - Modifications

PRZEKŁADNIE GŁÓWNE, MECHANIZMY RÓŻNICOWE I PÓŁOSIE ŚRODKOWEGO I TYLNEGO MOSTU
FINAL DRIVES, DIFFERENTIALS, AXLE SHAFTS OF MIDDLE AND REAR DRIVE AXLES

266

24.2

2/2

Poz. No	Nr części Part number	Nazwa części Description	Szt. - Quantity					Poz. No.	Nr części Part number	Nazwa części Description	Szt. - Quantity								
			△	□	○	A	B				C	D	△	□	○	A	B	C	D
14	8.2 M-82008	Podkładka sprężysta Spring washer		4					27	467.27.027	Pierścień uszczelniający Seal ring		4						
15	M8x16-5.8-B M-82242	Śruba Bolt		4					28	411.27.125	Pokrywa wałka atakującego Bevel pinion cover		2						
16	411.27.035 lub, or 411.27.088	Podkładka zabezpieczająca Lock washer		4					29	444.27.240	Złącze mostu Driving axle flange		2						
17	411.27.237	Nakrętka z pierścieniem Nut with ring		4					30	411.27.147	Podkładka nakrętki wałka atakującego Nut washer		2						
18	M16x1,5x80-10.9-B M-82105	Śruba Bolt		16					31	411.27.141	Nakrętka wałka atakującego Bevel pinion nut		2						
19	M16x1,5x35-10.9-B M-82105	Śruba Bolt		32					32	M10x20-5.8-B M-82209	Wkręt Screw		4						
20	411.27.129	Podkładka śrub mechanizmu różnicowego Differential gear bolt washer		32					33	444.27.082	Półoś Axle, shaft		2						
21	467.27.033	Koronka mechanizmu różnicowego lewa Differential bevel gear L.H. side		2					34	444.27.083	Półoś Axle, shaft		2						
22	411.27.016	Podkładka regulacyjna 0,15 ^{30,013} Shim		6					35	411.27.175	Kolek sprzęgła Clutch pin		40						
—	411.27.054	Podkładka regulacyjna 0,20 ^{30,018} Shim								36	411.27.124	Płytką zabezpieczająca Locking plate		8					
—	444.27.063	Podkładka regulacyjna 0,50 ^{30,018} Shim								—	444.27.264	Walek atakujący z obudową łożysk, łożyska- mi złączem oraz mechanizm różnicowy z ko- łem talerzowym-przełożenie 6,33 Bevel pinion with bearing shousing bearings flange and differential gear with crown wheel 6,33		2					
23	31312 A M-86220	Łożysko stożkowe Taper roller bearing		2					—	467.27.226	Mechanizm różnicowy bez koła talerzowego (na części zamienne) Differential gear without crown wheel for spare parts								
24	411.27.149	Obudowa łożyska wałka atakującego Bevel pinion bearing, housing		2															
25	411.27.133	Tulejka dystansowa 17,55 h 9 Spacing, sleeve		14															
—	411.27.134	Tulejka dystansowa 18,25 h 9 Spacing, sleeve																	
26	411.27.095	Pierścień uszczelniający typ B ^{0B} Seal ring, type B ^{0B}		2															

△ - Uwagi - No Footnote

□ - Wszystkie - All

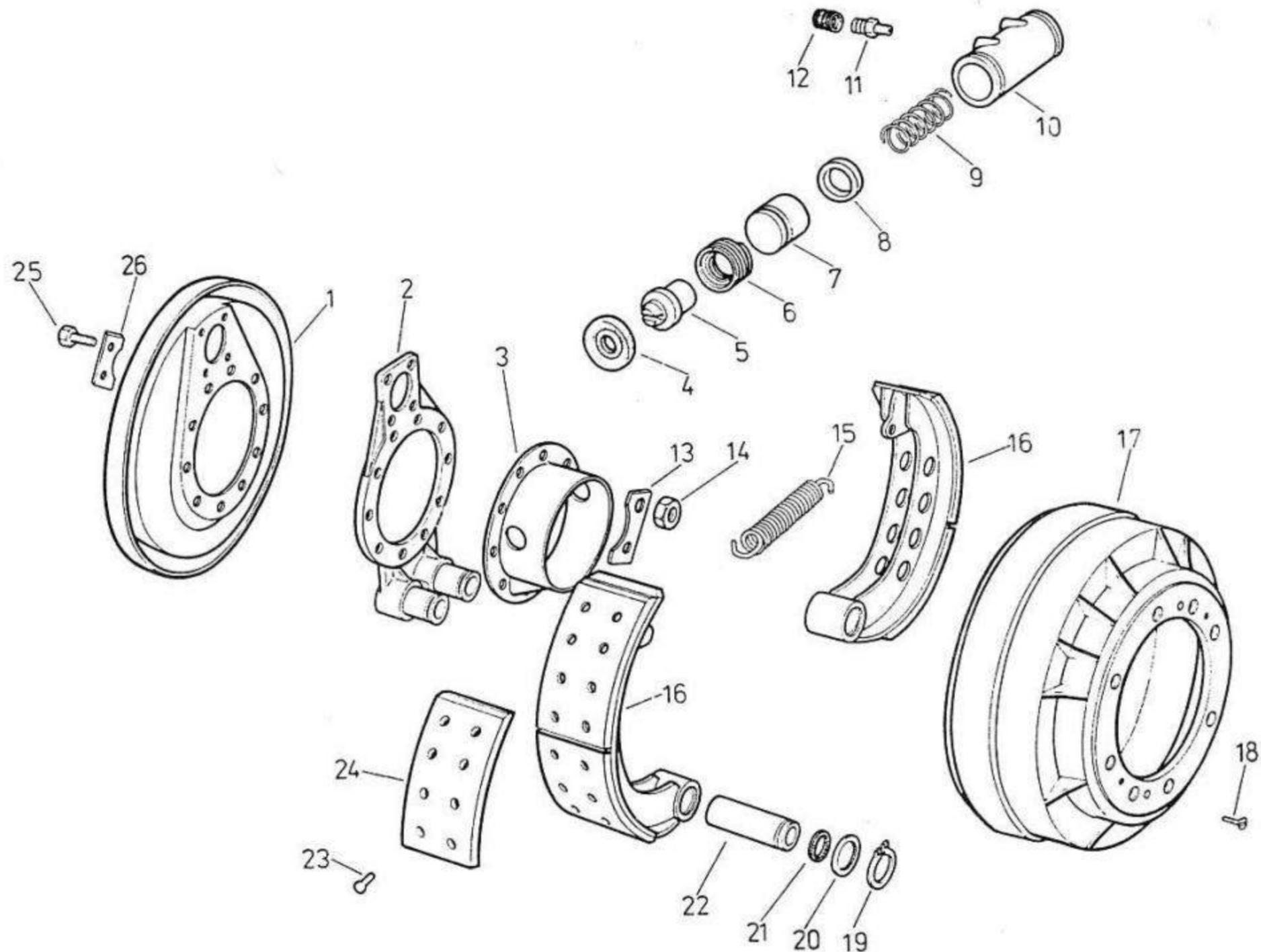
○ - Odmiany - Modifications

0606.1032

* Ilość sztuk wg. zamówień
Number of pieces acc to the order

0606.1032

**25.1. HAMULCE PRZEDNIE
FRONT BRAKES**



0606.1032

25.1		HAMULCE PRZEDNIE FRONT BRAKES
1	266	

**HAMULCE PRZEDNIE
FRONT BRAKES**

266

25.1 1/1

Poz. No	Nr części Part number	Nazwa części Description	Szt. - Quantity						
			◁ ○ ◀ ▶						
			△	□	A	B	C	D	
1	444.44.110	Oslona przednia Backplate, brake		2					
2	444.44.259	Wspornik szczęki hamulca ze sworzniami Brake shoe bracket with anchor pin		2					
3	444.44.106	Oslona przeciwsmarowa przednia Front grease protector		2					
4	444.44.129	Oslona Brake shield		4					
5	CHDR3-51-103	Sworzeń rozpierający Expanding bolt		4					
6	CHDR3-51-102	Tuleja sprężysta Sleeve, elastic		4					
7	CHDR3-51-101	Tlok Piston		4					
8	CHDR3-51-104	Pierścień uszczelniający Seal ring		4					
9	CHDR3-51-105	Sprężyna Spring		2					
10	444.44.127	Korpus cylindra hamulcowego Brake cylinder body		2					
11	12-3501048-1	Odpowietrznik Bleeder		2					
12	4097367	Oslona odpowietrznika Bleeder cap		2					
13	444.29.021	Podkładka odginana Tab washer		10					
14	M12x1,25-10.9-B M-82144	Nakrętka Nut		20					
15	444.44.147	Sprężyna szczęk Shoe return spring		2					
16	444.44.520	Szczeka hamulcowa kpl. Brake shoe assy	16	4					

Poz. No.	Nr części Part number	Nazwa części Description	Szt.-Quantity						
			◁ ○ ◀ ▶						
			△	□	A	B	C	D	
17	467.45.023	Bęben hamulcowy Brake drum		2					
18	M10x25-5.6-B M-82209	Wkręt Screw		4					
19	40z M-85111	Pierścień osadczy sprężynujący Retaining ring		8					
20	411.45.040	Podkładka Washer		4					
21	40,2x3 M-86961	Pierścień uszczelniający Seal ring		4					
22	444.44.170	Sworzeń szczęk hamulca przedniego Front brake shoe pin		4					
23	0601.4253	Nit okładziny Rivet, lining		64					
24	467.45.024	Okładzina hamulcowa Brake lining		8					
—	444.44.176	Okładzina hamulcowa gr. 10,5mm z otworami Brake lining, thickness-10,5mm with holes		8					14/16
—	444.44.177	Okładzina hamulcowa gr. 11 mm bez otworów Brake lining, thickness - 11 mm without holes		8					
—	444.44.178	Okładzina hamulcowa gr. 12 mm bez otworów Brake lining, thickness - 12 mm without holes		8					
25	M10x1,25x25-8.8-B M-82105	Śruba Bolt		8					
26	10,5x55 M-82012	Podkładka odginana dwuotworowa Two-hole tab washer		4					
—	CHDR3-51	Cylinderek hamulcowy kompletny Wheel brake cylinder assy		2					

0606.1032

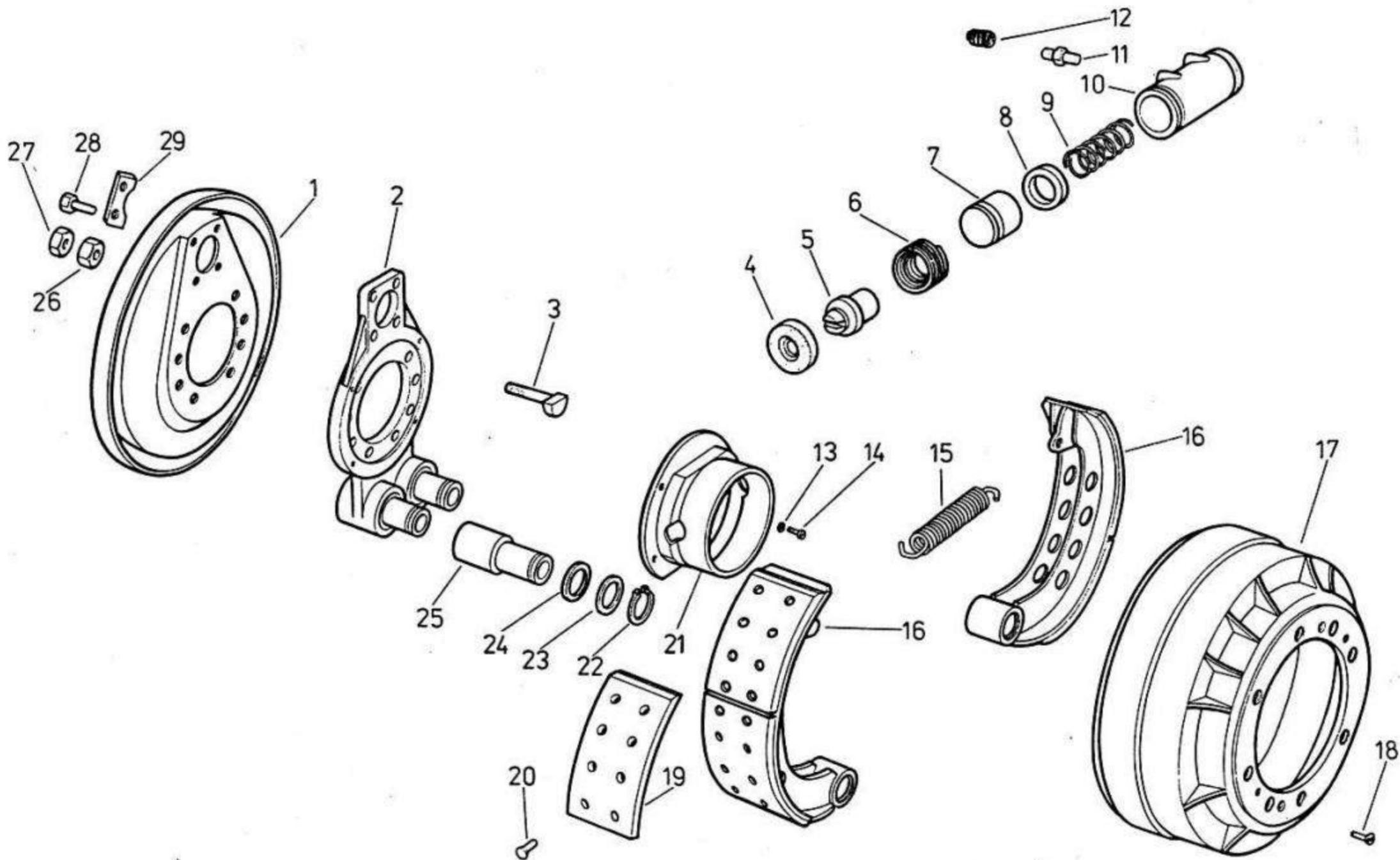
△ - Uwagi - No Footnote

□ - Wszystkie - All

○ - Odmiiany - Modifications

0606 1032

**25.2. HAMULCE TYLNE I ŚRODKOWE
REAR AND MIDDLE BRAKES**



0606.1032

25.2

**HAMULCE TYLNE I ŚRODKOWE
REAR AND MIDDLE BRAKES**

1

266

HAMULCE TYLNE I ŚRODKOWE
REAR AND MIDDLE BRAKES

				266									
				25.2	1/1								
Poz. No	Nr części Part number	Nazwa części Description	Szt. - Quantity				Poz. No.	Nr części Part number	Nazwa części Description	Szt. - Quantity			
			△	□	○	◀ ▶				△	□	○	◀ ▶
1	444.44.122	Oslona tylna Backplate	4				19	467.45.024	Okladzina hamulcowa Brake lining	16			
2	444.44.297	Wspornik szczęk hamulcowych tylny kpl. Bracket, brake shoe	4				—	444.44.175	Okladzina hamulcowa Brake lining	16			
3	444.44.150	Śruba Bolt	32				—	444.44.176	Okladzina hamulcowa grubość 10,5 mm z otworami Brake lining, thickness 10,5 mm with holes	16			
4	444.44.123	Oslona Casing	8				—	444.44.177	Okladzina hamulcowa grubość 11 mm bez otworów Brake lining, thickness 11 mm without holes	16			
5	CHDR3-44-103	Sworzeń rozpierający Expandig bolt	8				—	444.44.178	Okladzina hamulcowa grubość 12 mm bez otworów Brake lining, thickness 12 mm without holes	16			
6	CHDR3-44-102	Tuleja sprężysta Elastic sleeve	8				20	0601.4253	Nit okładziny Rivet, shoe lining	128			
7	CHDR3-44-101	Tłok Piston	8				21	444.44.144	Oslona przeciwsmarowa tylna Protector rear grease	4			
8	CHDR3-44-104	Pierścień uszczelniający Ring, sealing	8				22	40z M-85111	Pierścień osadzy sprężynujący Retaining ring	8			
9	CHDR3-44-105	Sprężyna Spring	4				23	411.45.040	Podkładka Washer	8			
10	444.44.130	Korpus cylindra Cylinder, wheel brake	4				24	40,2x3 M-86961	Pierścień uszczelniający Ring, sealing	8			
11	12-3501048-1	Odpowietrznik Bleeder	4				25	444.44.133	Sworzeń szczęki Pin, shoe anchor	8			
12	4097367	Oslona odpowietrznika Cop bleeder	4				26	M14x1,5-5.8-B M-82144	Nakrętka Nut	32			
13	6,1 M-82008	Podkładka sprężysta Spring washer	16				27	M14x1,5-04-B M-82153	Nakrętka Nut	32			
14	M6x10-5.8-B M-82227	Wkręt Screw	16				28	M10x1,25x25-8.8-B M-82105	Śruba Bolt	16			
15	444.44.147	Sprężyna szczęk Spring, shoe return	4				29	10,5x55 M-82012	Podkładka odginana dwuotworowa Locking plate	8			
16	444.44.520	Szczeka hamulcowa kpl. Brake, shoe, assy	8				—	CHDR3-44	Cylinderek hamulcowy kompl. Wheel brake cylinder complete	4			
17	467.45.023	Bęben hamulcowy Brake drum	4										
18	M10x25-5.6-B M-82209	Wkręt Screw	8										

△ - Uwagi - No Footnote

□ - Wszystkie - All

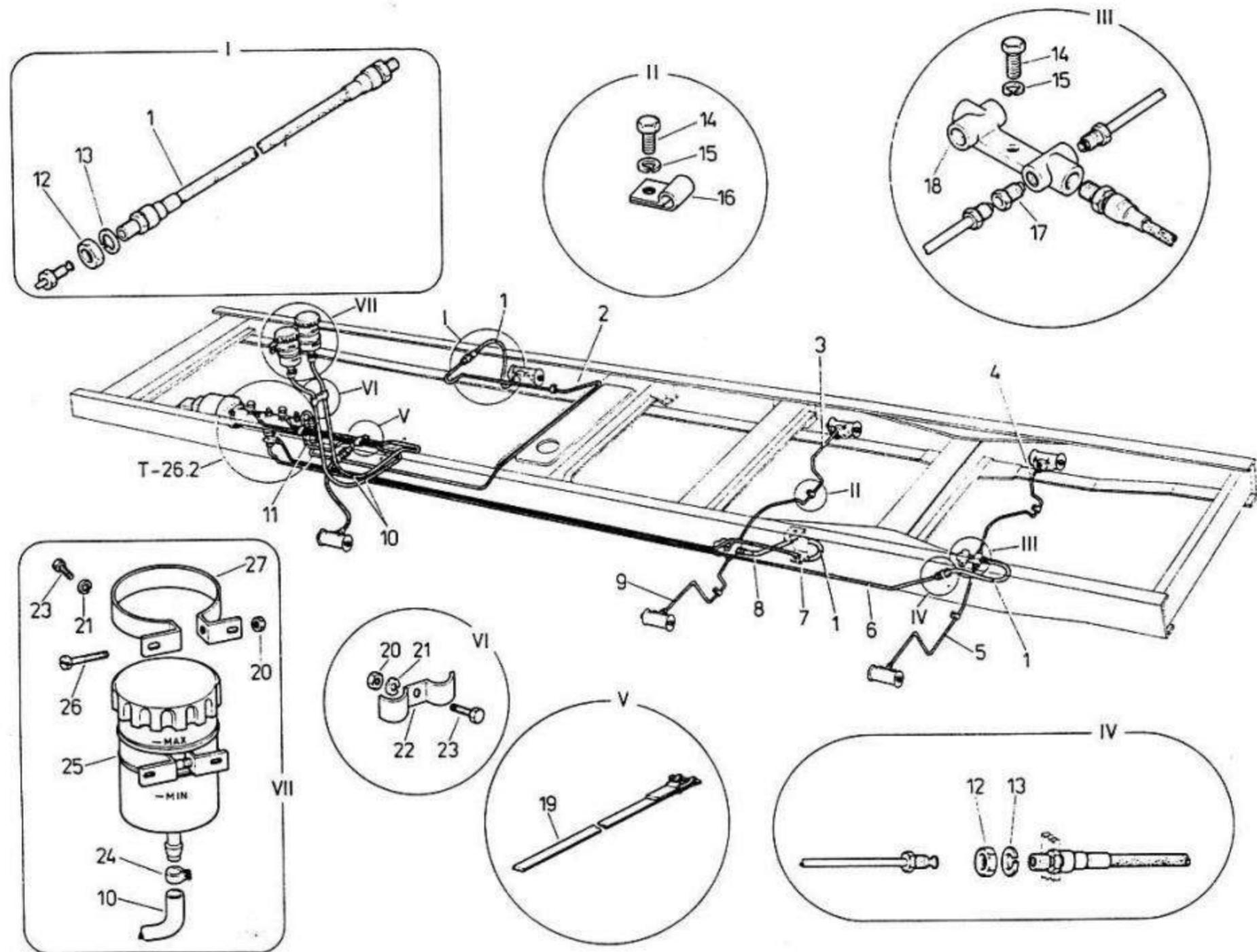
○ - Odmiiany - Modifications

0606.1032

**26.1. INSTALACJA HYDRAULICZNA HAMULCÓW
BRAKE HYDRAULIC SYSTEM**

0606 1032

ODMIANY PODGRUPY VARIATIONS SUBGROUP	ODMIANY SAMOCHODÓW I PODWOZI 266 VARIATIONS OF TRUCKS AND CHASSIS OF MOD 266															
	0001	0002	0003	0006	0010	0011	0012	0013	0015	0016	0018					
A	X	X	X		X	X	X	X	X	X						
B				X							X					



0606.1032

26.1

INSTALACJA HYDRAULICZNA HAMULCÓW
BRAKE HYDRAULIC SYSTEM

1

266

INSTALACJA HYDRAULICZNA HAMULCÓW
BRAKE HYDRAULIC SYSTEM

266

26.1 1/2

0606.1032

Poz. No	Nr części Part number	Nazwa części Description	Szt. - Quantity					
			△	□	A	B	C	D
1	0601.4769	Przewód hamulcowy elastyczny Brake flexibe pipe assy	4					
2	444.35.225	Przewód hamulcowy przedniego prawego koła kpl. R.H. side front wheel pipe assy		1				
—	444.35.246	Przewód hamulcowy przedniego prawego koła kpl. R.H. side front wheel pipe assy			1			
—	444.35.245	Przewód hamulcowy przedniego prawego koła pompa-sygnalizator kpl. R.H. front wheel pipe pump-signalling device, assy			1			
3	444.35.215	Przewód hamulcowy prawego koła środkowego mostu kpl. Middle axle R.H. road wheel pipe, assy	1					
4	444.35.218	Przewód hamulcowy prawego koła tylnego mostu kpl. Rear axle R.H. road wheel pipe, assy	1					
5	444.35.217	Przewód hamulcowy lewego koła tylnego mostu kpl. Rear axle L.H. road wheel pipe, assy	1					
6	444.35.224	Przewód hamulcowy tylnego mostu kpl. Rear axle pipe, assy	1					
—	444.35.244	Przewód hamulcowy mostu tylnego sygnalizator - wspornik Rear axle pipe-signalling device-bracket		1				
—	444.35.243	Przewód hamulcowy mostu tylnego pompa-sygnalizator kpl. Rear axle pipe-pump-signalling device, assy		1				
7	444.35.017	Wspornik przewodu elastycznego Flexible pipe bracket	1					

Poz. No.	Nr części Part number	Nazwa części Description	Szt.-Quantity					
			△	□	A	B	C	D
8	444.35.223	Przewód hamulcowy środkowego mostu kpl. Middle axle pipe, assy	1					
9	444.35.214	Przewód hamulcowy lewego koła środkowego mostu kpl. Middle axle L.H. road wheel pipe, assy	1					
10	444.35.027	Przewód hamulcowy elastyczny zbiornik-pompa Flexible pipe-tank-pump	2					
11	444.35.203	Przewód hamulcowy przedniego lewego koła kpl. L.H. front road wheel pipe, assy	1					
12	M16x1,5-06-B M-82153	Nakrętka Nut	4					
13	17 M-82024	Podkładka Washer	4					
14	M8x12-5.8-B M-82105	Śruba Bolt	4					
15	8.2 M-82008	Podkładka Washer		4	5			
16	444.35.012	Uchwyt przewodu Pipe clip	4					
17	400.35.003	Nakrętka przewodu Pipe nut		16	20			
18	436.35.015	Trójnik T-connection	2					
19	B 225c M-74905	Opaska Fixing band	2					
20	M6-5-B M-82144	Nakrętka Nut	1					
21	6,1 M-82029	Podkładka Washer	6					

△ - Uwagi - No Footnote

□ - Wszystkie - All

○ - Odmiany - Modifications

INSTALACJA HYDRAULICZNA HAMULCÓW
BRAKE HYDRAULIC SYSTEM

266

26.1

2/2

0606.1032

Poz. No	Nr części Part number	Nazwa części Description	Szt. - Quantity						
			△	□	○ ← →				
					A	B	C	D	
22	436.62.022	Uchwyt podwójny Tripe connection clip		2					
23	M6x16-5.8-B M-82227	Śruba Bolt		6					
24	A14c M-74905	Opaska Fixing band		4					
25	444.35.234	Zbiornik płynu hamulcowego Brake fluid tank		2					
26	M6x45-5.6-B M-82219	Wkręt Screw		3					
27	444.35.036	Opaska Fixing band		3					
—	ZHW-9-002	Sygnalizator uszkodzenia obwodów hamulcowych Brake system damage signalling device					1		
—	444.35.047	Wspornik Bracket					1		
—	M8x35-5.8-B M-82105	Śruba Bolt					1		
—	M8-5-B M-82144	Nakrętka Nut					1		
—	8.5 M-82030	Podkładka Washer					1		
—	8.4 M-82021	Podkładka Washer					1		
—	8.4 M-82005	Podkładka Washer	25	2					

Poz. No.	Nr części Part number	Nazwa części Description	Szt.-Quantity						
			△	□	○ ← →				
					A	B	C	D	

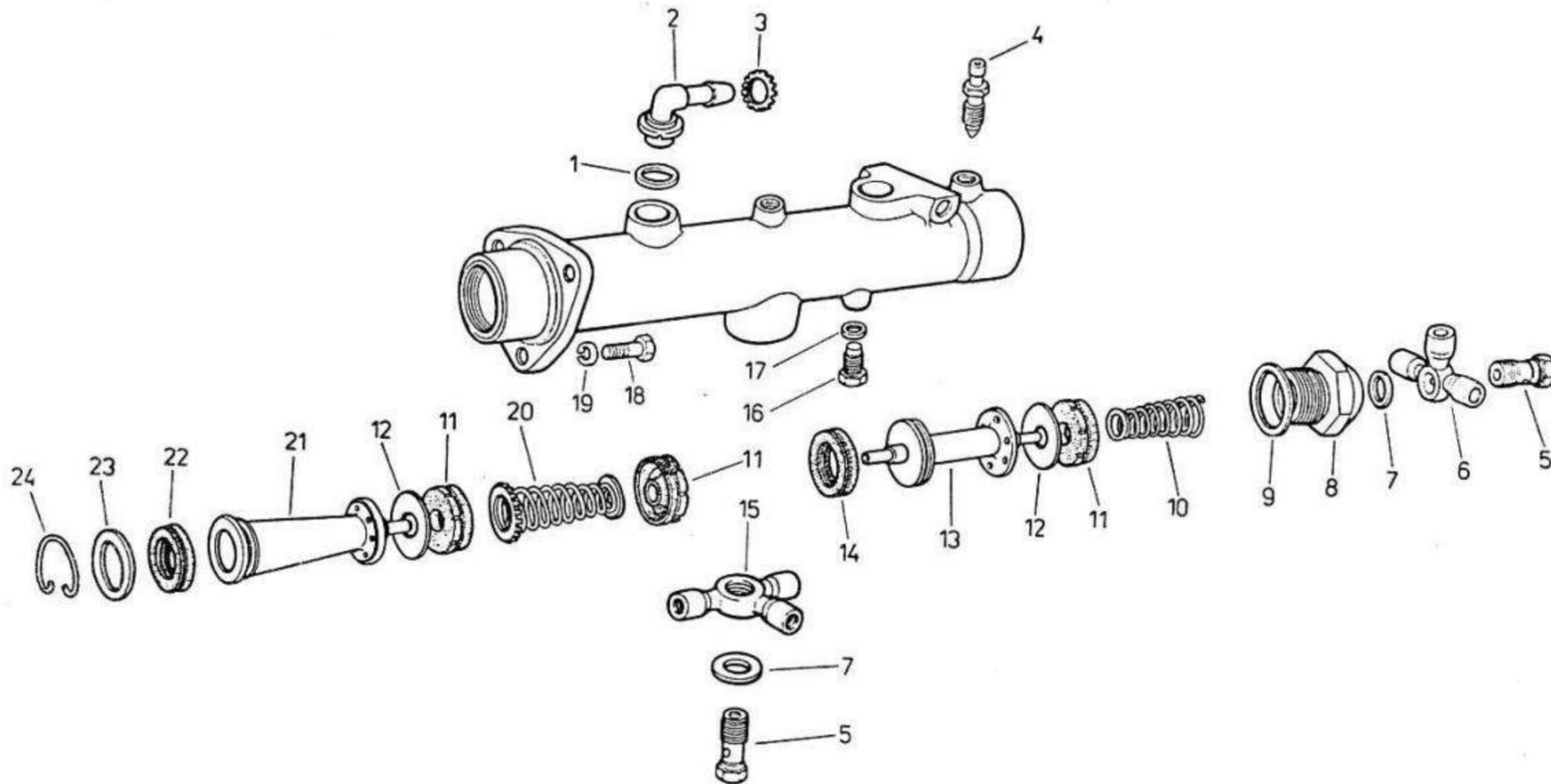
△ - Uwagi - No Footnote

□ - Wszystkie - All

○ - Odminy - Modyfications

0606.1032

**26.2 POMPA HAMULCÓW HYDRAULICZNYCH
HYDRAULIC BRAKE MASTER CYLINDER**



06.06.1032

26.2		POMPA HAMULCÓW HYDRAULICZNYCH HYDRAULIC BRAKE MASTER CYLINDER
1	266	

POMPA HAMULCÓW HYDRAULICZNYCH
HYDRAULIC BRAKE MASTER CYLINDER

266

26.2 | 1/1

0606.1032

Poz. No	Nr części Part number	Nazwa części Description	Szt. - Quantity				
			△	□	← →		
					A	B	C
1	4140254	Uszczelka łącznika Pipe adapter seal	2				
2	TK - 1077	Łącznik zasilania Feed pipe adapter	2				
3	4140253	Pierścień ustalający łącznika Ring, retaining	2				
4	40-3501059	Odpowietrznik Bleeder	2				
5	PH2-38-011	Zawór odhamowania Brake release valve	2				
6	411.36.013	Rozgałęźnik Three-way pipe connection	1				
7	411.36.016	Podkładka rozgałęźnika Washer, connection sealing	4				
8	411.36.006	Korek pompy Master-cylinder plug	1				
9	411.36.020	Uszczelka korka pompy Plug, gasket	1				
10	411.36.212	Sprężyna stożkowa z gniazdem Taper spring with seat	1				
11	706.20.009	Tłoczek uszczelniający Sealing plunger	3				
12	TK - 1105	Podkładka tłoczka Washer	2				
13	411.36.215	Tłok tylny ze zderzakami Rear plunger with fenders	1				
14	706.20.008	Uszczelka tłoka tylnego Rear plunger seal	1				

Poz. No.	Nr części Part number	Nazwa części Description	Szt.-Quantity				
			△	□	← →		
					A	B	C
15	TK - 1096	Rozgałęźnik Three-way pipe connection	1				
16	40-3505046	Śruba oporowa Stop screw	1				
17	412.28.36	Podkładka uszczelniająca Sealing, washer	1				
18	M10x35-5.6-B M-82242	Śruba Bolt	3				
19	10,2 M-82008	Podkładka sprężysta Spring-washer	3				
20	411.36.213	Sprężyna stożkowa z gniazdem i talerzykiem Taper spring with collar and seat	1				
21	411.36.214	Tłok przedni ze zderzakiem Front plunger with fender	1				
22	411.36.010	Uszczelka tłoka przedniego Front plunger seal	1				
23	706.20.013	Pierścień ustalający Training ring	1				
24	411.36.035	Pierścień osadczy Circlip	1				
—	PH2 - 38	Dwuobwodowa pompa hamulców hydraulicznych z łącznikami zasilania, rozgałęźnikami i odpowietrznikiem Double-circuit hydraulic brake master cylinder assy, with feed pipe adapters, pipe connections and bleeder	1				

△ - Uwagi - No Footnote

□ - Wszystkie - All

○ - Odminy - Modifications

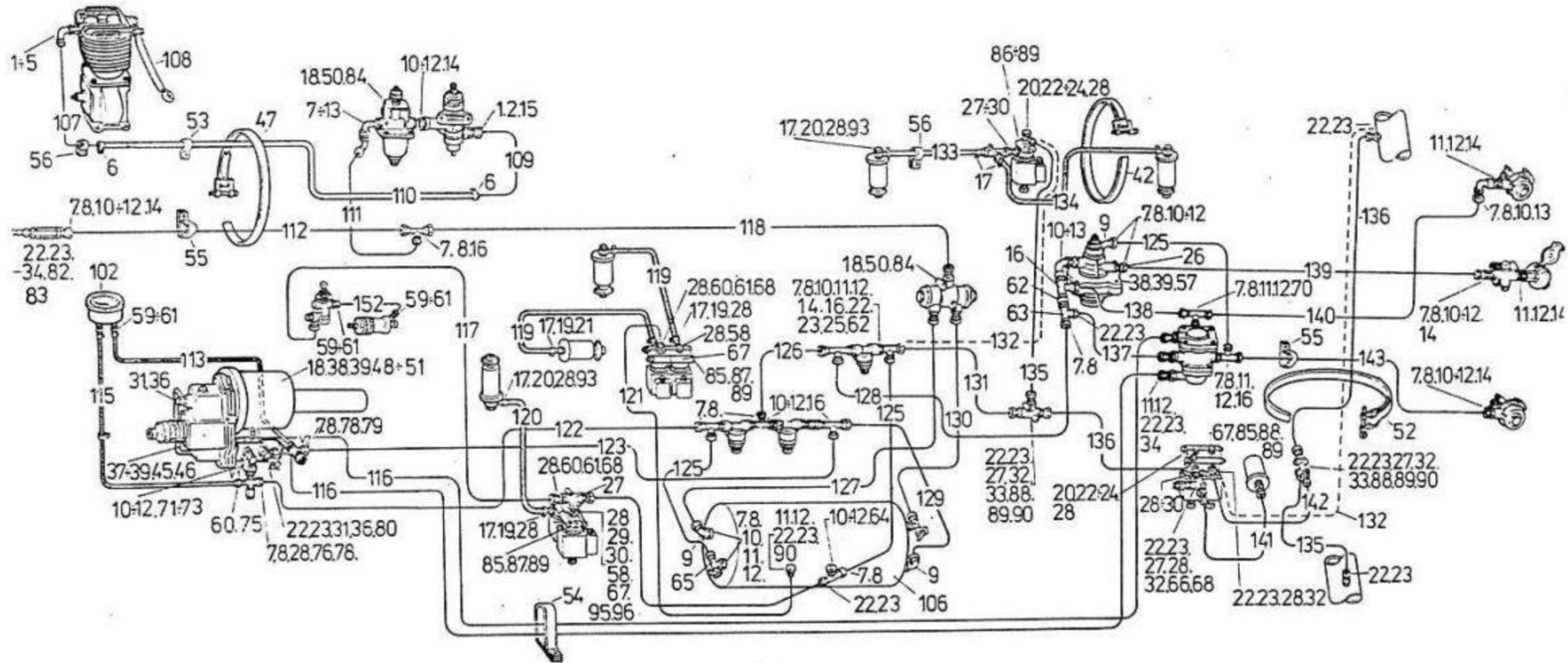
0606 1032

27.1. INSTALACJA PNEUMATYCZNA WSPOMAGANIA HAMULCÓW* PNEUMATIC SYSTEM OF BRAKES ASSISTING

ODMIANY PODGRUPY VARIATIONS SUBGROUP	ODMIANY SAMOCHODÓW I PODWOZI 266 VARIATIONS OF TRUCKS AND CHASSIS OF MOD 266														
	0001	0002	0003	0006	0010	0011	0012	0013	0015	0016	0018				
A	X				X				X						
B		X	X					X							
C				X											
D						X									
E							X								
F										X					
G											X				

* Stosować w samochodach wyprodukowanych do 1.04.1994 roku.

Zamienność uwarunkowana dokonaniem przeróbki wg instrukcji wymiany i montażu nowych zbiorników powietrza zawartej w STAR - service, wydanie 1996 rok.



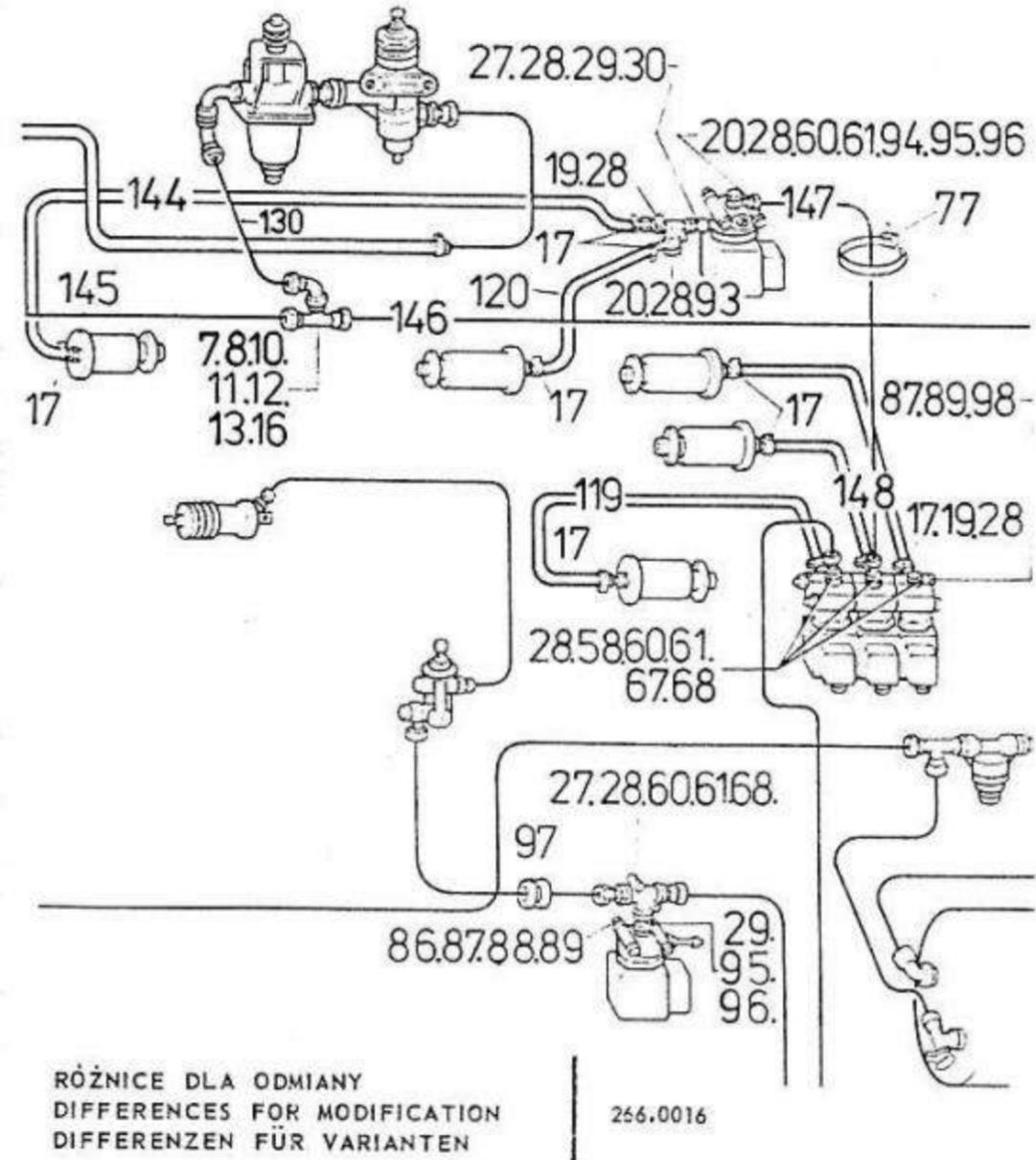
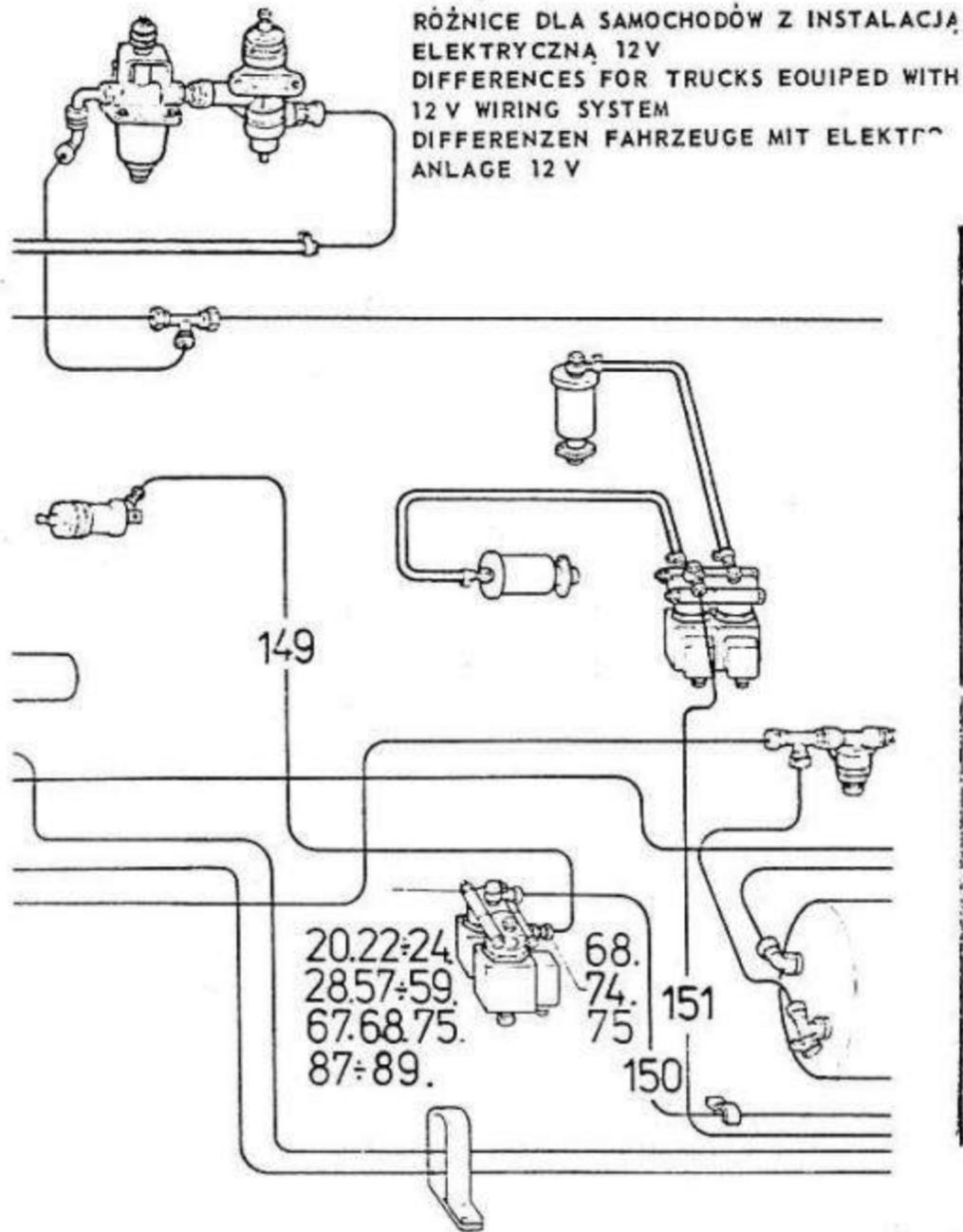
0606.1032

27.1

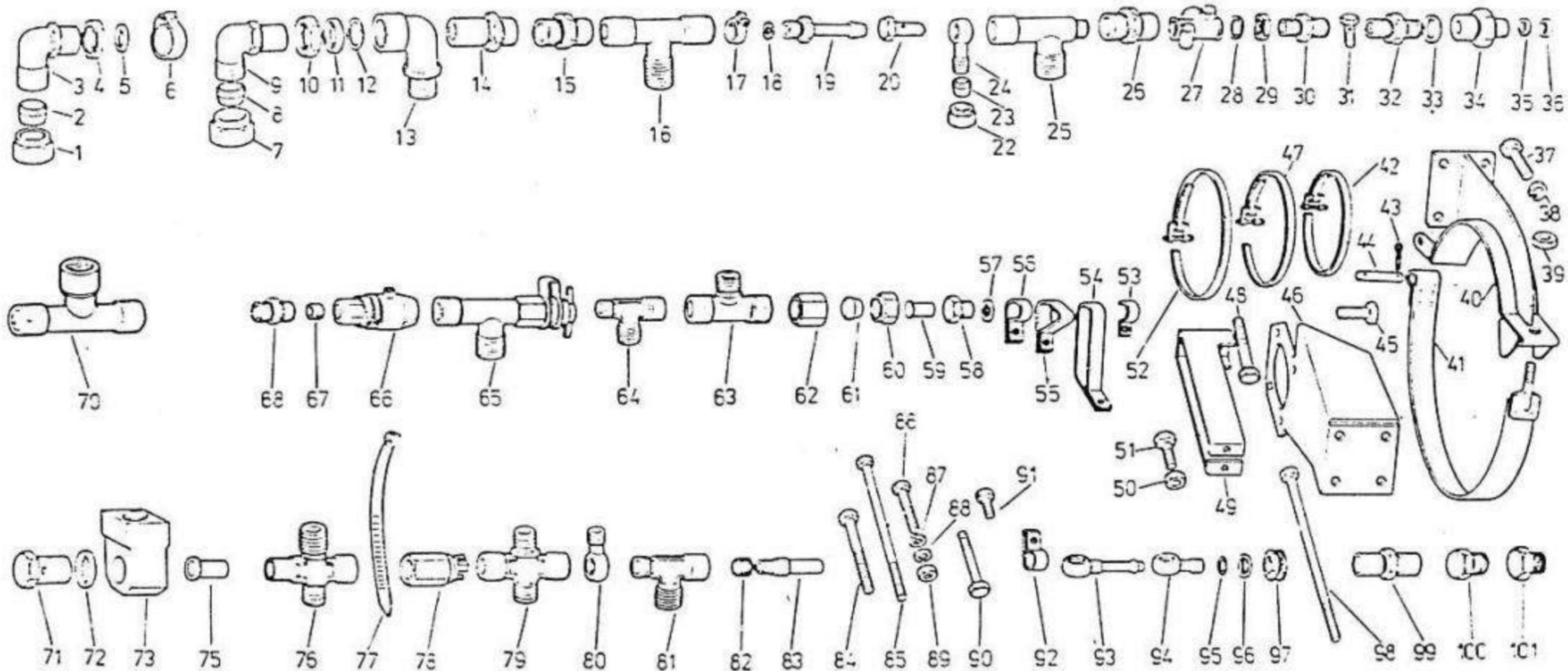
**INSTALACJA PNEUMATYCZNA WSPOMAGANIA HAMULCÓW
PNEUMATIC SYSTEM OF BRAKES ASSISTING**

1 266

0606.1032



27.1		INSTALACJA PNEUMATYCZNA WSPOMAGANIA HAMULCÓW PNEUMATIC SYSTEM OF BRAKES ASSISTING
2	266	



0606.1032

27.1

INSTALACJA PNEUMATYCZNA WSPOMAGANIA HAMULCÓW
 PNEUMATIC SYSTEM OF BRAKES ASSISTING

3

266

INSTALACJA PNEUMATYCZNA WSPOMAGANIA HAMULCÓW
PNEUMATIC SYSTEM OF BRAKES ASSISTING

266

27.1 2/6

Poz. No	Nr części Part number	Nazwa części Description	Szt. - Quantity																			
			△	□	○ ← →																	
					A	B	C	D	E	F	G	H	I	J								
30	01.2.01 BN/3611-07	Łącznik prosty Plain connector			3	2	3	3	3	3	4	3										
31	12.1.02 BN/3611-07	Śruba oczkowa Eye bolt		3																		
32	01.1.04 BN/3611-07	Łącznik prosty Plain connector			5		5	8	5	5	5											
33	11.1.01 BN/3611-07	Podkładka Washer			3		3	6	3	3	3											
34	01.1.06 BN/3611-07	Łącznik prosty Plain connector			6	6	5	6	5	5	5											
35	8,4 M-82005	Podkładka okrągła Round washer		2																		
36	359.11.115	Uszczelka Seal		6																		
37	M10x30-5.8-B M-82242	Śruba Bolt		12																		
38	10,2 M-82008	Podkładka sprężysta Spring washer		22																		
39	M10-5-B M-82144	Nakrętka Nut		22																		
40	444.62.297	Wspornik spawany Welded bracket		2																		
41	444.62.298	Szelka kompletna Strap, complet		2																		
42	B 170 c M-74905	Opaska Band			3	2	3	3	3	3	4	3										
43	2x14 M-82001	Zawlecзка Split pin		4																		

Poz. No	Nr części Part number	Nazwa części Description	Szt.-Quantity																			
			△	□	○ ← →																	
					A	B	C	D	E	F	G	H	I	J								
44	8x60/50-5.8 M-83001	Sworzeń Pin		2																		
45	M10x25-5.8-B M-82242	Śruba Bolt		4																		
46	444.62.058	Wspornik mechanizmu wspomagającego Assisting mechanism console		1																		
47	B 225 c M-74905	Opaska Band			2	3	3	2	2	4	3											
48	M10x75-5.8-B M-82101	Śruba Bolt		1																		
49	444.62.065	Wspornik pompy hamulcowej Brake master cylinder console		1																		
50	M8-5-B M-82144	Nakrętka Nut		4																		
51	M10x30-5.8-B M-82105	Śruba Bolt		2																		
52	B 330 c M-74905	Opaska Band		1																		
53	436.55.005	Skobelek Staple				1																
54	444.62.155	Uchwyt przewodów Conduit holder		1																		
55	444.65.003	Uchwyt Holder			2	1	2	2	2	2	2											
56	444.66.032	Uchwyt przewodu Conduit holder		2																		
57	10,5 M-82005	Podkładka Round washer		2																		

△ - Uwagi - No Footnote

□ - Wszystkie - All

○ - Odmiiany - Modifications

0606.1032

INSTALACJA PNEUMATYCZNA WSPOMAGANIA HAMULCÓW
PNEUMATIC SYSTEM OF BRAKES ASSISTING

Poz. No	Nr części Part number	Nazwa części Description	Szt. - Quantity																		
			△	□	○								J								
					A	B	C	D	E	F	G	H		I							
58	M12x1,5 ZN/MPM/ /06-08059	Korek Plug			2	1	3	2	3	2	3										
59	444.62.034	Tulejka Sleeve			30	22	30	34	30	32	30										
60	700.15.036	Nakrętka łącznika Connector nut			8	8	10	8	8	10	10										
61	700.15.008	Pierścień dociskowy Clamping ring			11	11	11	11	11	13	11										
62	510.62.002	Nakrętka łącznika Connector nut		2																	
63	02.1.05 BN/3611-07	Łącznik trójdrożny Three-way connector		1																	
64	02.1.04 BN/3611-07	Łącznik trójdrożny Three-way connector	17	1																	
65	0601.2335	Złącze kontrolne Connection, check pipe		2																	
66	501.13.20	Czujnik wzrostu ciśnienia Pressure increase			1		1	1	1	1	1										
67	444.66.043	Tulejka Sleeve			3	2	3	3	3	3	3										
68	700.15.038	Łącznik prosty Plain connector			5	4	5	5	5	6	5										
70	02.3.01 BN/3611-07	Łącznik trójdrożny Three-way connector		1																	
71	411.64.128	Śruba łącznikowa Connector bolt		1																	
72	510.62.027	Uszczelka Seal		2																	
73	411.64.127	Końcówka oczkowa M12x1,5 Eye-end-piece		1																	
75	444.62.033	Tulejka Sleeve			30	30	30	30	30	32	30										
76	04.1.02 BN/3611-07	Łącznik cztero drożny Four-way connector		1																	
77	935.931.012	Opaska zaciskowa Clamping band		1																	
78	502.13.20	Czujnik spadku ciśnienia Pressure drop sensor		2																	
79	04.1.03 BN/3611-07	Łącznik cztero drożny Four-way connector		1																	
80	411.64.109	Końcówka oczkowa Eye end-piece		1																	
81	02.1.02 BN/3611-07	Łącznik trójdrożny Three-way connector		1																	
82	C C-94300/103	Kapturek dętki Cap, air valve		1																	
84	M8x80-5.6-B M-82241	Śruba Bolt		4																	
85	444.66.034	Śruba Bolt			6	4	6	6	6	2	6										
86	444.66.033	Śruba Bolt			4	4	2	4	2	6	2										
87	6,4 M-82005	Podkładka Washer			14	10	16	14	14	16	16										
88	6,1 M-82008	Podkładka sprężysta Spring washer			12	10	14	14	12	14	14										

△ - Uwagi - No Footnote

□ - Wszystkie - All

○ - Odmiiany - Modyfications

0606.1032

INSTALACJA PNEUMATYCZNA WSPOMAGANIA HAMULCÓW
PNEUMATIC SYSTEM OF BRAKES ASSISTING

0606.1032

Poz. No	Nr części Part number	Nazwa części Description	Szt. - Quantity																			
			△	□	A	B	C	D	E	F	G	H	I	J								
89	M6-5-B M-82144	Nakrętka Nut			17	12	19	19	17	19	19											
90	M6x50-5.8-B M-82101	Śruba Bolt			2		2	4	2	2	2											
91	M6x16-5.8-B M-82215	Wkręt Screw			1	2	1	1	1	1	1											
92	D 18 S-76085	Skobelek Stople	1																			
93	411.64.028	Końcówka oczkowa Eye end-piece					1		1	1	1											
94	444.65.005	Końcówka oczkowa Eye end piece			1	1	1	1	1	2	1											
95	9,3 x 2,4 M-86961	Pierścień uszczelniający Seal ring			1	1	1	1	1	2	1											
96	455.64.022	Pierścień oporowy Thrust ring			1	1	1	1	1	2	1											
97	A 12 x 6 BN/3688-01	Przelotka Grommet	1																			
98	444.66.035	Śruba Bolt								2												
99	01.1.02 BN/3611-07	Łącznik prosty Plain connector	1																			
100	M22x1,5 A ZN/ /MPM/06-08059	Korek Plug	3																			
101	M22x1,5 ZN/ /MPM/06-08059	Korek Plug	2																			
102	M60-T/05p Wsz-P60.86-24V	Wskaźnik ciśnienia Pressure gauge	17	1																		

Poz. No.	Nr części Part number	Nazwa części Description	Szt.-Quantity																			
			△	□	A	B	C	D	E	F	G	H	I	J								
—	M60-T/05p -Wsz-P60.86-12V	Wskaźnik ciśnienia Pressure gauge	18		1	1	1	1														
106	444.62.210	Trójkomorowy zbiornik powietrza Three-chamber air vessel	1																			
107	444.66.219	Przewód od sprężarki zasilający insta- lację pneumatyczną Pipe fram compressor supplying the pneumatic system	1																			
108	359.18.525	Przewód zasilający sprężarkę Supplying pipe for compressor	1																			
109	444.65.220	Przewód metalowy kompletny Pipe, assy	1																			
—	444.66.271	Przewód metalowy kompletny Pipe, assy	17																			1
110	40U16-13 TU/ 38-005.6016-72	Przewód gumowy dł. 500 Hose I-500	1																			
—	40U16-13 TU/ 38-005.6016-72	Przewód gumowy dł. 2000 Hose I-2000	18																			1
111	444.65.004	Przewód metalowy Pipe			1	1	1	1	1	1												
—	0600.1169	Przewód metalowy Pipe	18																			1
—	444.66.054	Przewód metalowy Pipe	17																			1
112	PA11P8x2-1,5 ZN/MPCh/P-694	Przewód poliamidowy dł. 1750 Polyamide pipe 1750 mm. in length			1	1	1	1	1	1												1
113	PA11P6x1-1,1 ZN/MPCh/P-694	Przewód poliamidowy dł. 1800 Polyamide pipe 1800 mm in length	1																			

△ - Uwagi - No Footnote

□ - Wszystkie - All

○ - Odmiany - Modifications

INSTALACJA PNEUMATYCZNA WSPOMAGANIA HAMULCÓW
PNEUMATIC SYSTEM OF BRAKES ASSISTING

266
 27.1 5/6

Poz. No	Nr części Part number	Nazwa części Description	Szt. - Quantity																	
			△	□	A	B	C	D	E	F	G	H	I	J						
114	444.62.213	Przewód metalowy kompletny Pipe, assy	1																	
115	PA11P6x1-1,1 ZN/MPCh/P-694	Przewód poliamidowy dł. 1650 Polyamide pipe 1650 mm. in length	1																	
116	PA11P8x2-1,5 ZN/MPCh/P-694	Przewód poliamidowy dł. 4400 Polyamide pipe 4400 mm. in length	2																	
117	PA11P6x1-1,1 ZN/MPCh/P-694	Przewód poliamidowy dł. 2600 Polyamide pipe 2600 mm. in length	1																	
118	PA11P15x1,5-0,8 ZN/MPCh/P-694	Przewód poliamidowy dł. 2400 Polyamide pipe 2400 mm. in length		1	1	1	1	1	1	1										
119	40U6-13 TU/38 -005.6016-72	Przewód gumowy dł. 700 Hose I - 700		2	2	2	2	2	2	1	2									
120	40U6-13 TU/38 -005.6016-72	Przewód gumowy dł. 600 Hose I-600	17			1		1	1	1										
121	PA11P6x1-1,1 ZN/MPCh/P-694	Przewód poliamidowy dł. 800 Polyamide pipe 800 mm. in length	1																	
122	PA11P15x1,5-0,8 ZN/MPCh/P-694	Przewód poliamidowy dł. 2350 Polyamide pipe 2350 mm. in length	1																	
123	PA11P15x1,5-0,8 ZN/MPCh/P-694	Przewód poliamidowy dł. 2800 Polyamide pipe 2800 mm. in length	1																	
124	PA11P6x1-1,1 ZN/MPCh/P-694	Przewód poliamidowy dł. 1500 Polyamide pipe 1500 mm. in length	1																	
125	PA11P15x1,5-0,8 ZN/MPCh/P-694	Przewód poliamidowy dł. 490 Polyamide pipe 490 mm. in length	3																	
126	PA11P15x1,5-0,8 ZN/MPCh/P-694	Przewód poliamidowy dł. 400 Polyamide pipe 1650 mm. in length	1																	
127	PA11P15x1,5-08 ZN/MPCh/P-694	Przewód poliamidowy dł. 1300 Polyamide pipe 1300 mm in length	1																	

Poz. No	Nr części Part number	Nazwa części Description	Szt.-Quantity																	
			△	□	A	B	C	D	E	F	G	H	I	J						
128	PA11P15x1,5-0,8 ZN/MPCh/P-694	Przewód poliamidowy dł. 4550 Polyamide pipe 4550 mm. in length	1																	
129	PA11P15x1,5-0,8 ZN/MPCh/P-694	Przewód poliamidowy dł. 610 Polyamide pipe 610 mm. in length	1																	
130	PA11P15x1,5-0,8 ZN/MPCh/P-694	Przewód poliamidowy dł. 500 Polyamide pipe 500 mm. in length	1																	
131	PA11P8x2-1,5 ZN/MPCh/P-694	Przewód poliamidowy dł. 690 Polyamide pipe 690 mm. in length		1		1	1	1	1	1	1									
132	PA11P8x2-1,5 ZN/MPCh/P-694	Przewód poliamidowy dł. 1500 Polyamide pipe 1500 mm. in length		1	1	1		1	1	1	1									
133	40U6-13 TU/38 -005.6016-72	Przewód gumowy dł. 800 Hose I-800	1																	
134	40U6-13 TU/38 005.6016-72	Przewód gumowy dł. 1500 Hose I-1500	1																	
135	PA11P8x2-1,5 ZN/MPCh/P-694	Przewód poliamidowy dł. 480 Polyamide pipe 480 mm. in length		1		1	2	1	1	1	1									
136	PA11P8x2-1,5 ZN/MPCh/P-694	Przewód poliamidowy dł. 1080 Polyamide pipe 1080 mm. in length		1		1	2	1	1	1	1									
137	PA11P8x2-1,5 ZN/MPCh/P-694	Przewód poliamidowy dł. 220 Polyamide pipe 220 mm. in length	1																	
138	PA11P15x1,5-0,8 ZN/MPCh/P-694	Przewód poliamidowy dł. 250 Polyamide pipe 250 mm. in length	1																	
139	PA11P15x1,5-0,8 ZN/MPCh/P-694	Przewód poliamidowy dł. 980 Polyamide pipe 980 mm. in length	1																	
140	PA11P15x1,5-0,8 ZN/MPCh/P-694	Przewód poliamidowy dł. 1030 Polyamide pipe 1030 mm. in length		1		1	1	1	1	1	1									
—	PA11P15x1,5-0,8 ZN/MPCh/P-694	Przewód poliamidowy dł. 1150 Polyamide pipe 1150 mm. in length				1														

△ - Uwagi - No Footnote

□ - Wszystkie - All

○ - Odmiiany - Modifications

0606.1032

INSTALACJA PNEUMATYCZNA WSPOMAGANIA HAMULCÓW
PNEUMATIC SYSTEM OF BRAKES ASSISTING

266

27.1 6/6

0606.1032

Poz. No	Nr części Part number	Nazwa części Description	Szt. - Quantity														
			△	□	○ ←												
					A	B	C	D	E	F	G	H	I	J			
141	PA11P8x2-1,5 ZN/MPCh/P-694	Przewód poliamidowy dł. 245 Polyamide pipe 245mm. in length			1		1	1	1	1	1						
142	PA11P8x2-1,5 ZN/MPCh/P-694	Przewód poliamidowy dł. 425 Polyamide pipe 425 mm. in length	18				1					1					
143	PA11P15x1,5-0,8 ZN/MPCh/P-694	Przewód poliamidowy dł. 700 Polyamide pipe 700 mm. in length		1													
144	40U6-13 TU/38 -005.6016-72	Przewód gumowy dł. 1700 Polyamide pipe 1700 mm. in length								1							
145	PA11P8x2-1,5 ZN/MPCh/P-694	Przewód poliamidowy dł. 2070 Polyamide pipe 2070 mm. in length										1					
146	PA11P15x1,5-0,8 ZN/MPCh/P-694	Przewód poliamidowy dł. 1950 Polyamide pipe 1950 mm. in length										1					
147	PA11P6x1-1,1 ZN/MPCh/P-694	Przewód poliamidowy dł. 1400 Polyamide pipe 1400 mm. in length										1					
148	40U6013 TU/38 -005.6016-72	Przewód gumowy dł. 850 Hose I-850										2					
149	PA11P6x1-1,1 ZN/MPCh/P-694	Przewód poliamidowy dł. 1250 Polyamide pipe 1250 mm. in length	18		1	1	1	1					1				
150	PA11P8x2-1,5 ZN/MPCh/P-694	Przewód poliamidowy dł. 1700 Polyamide pipe 1700 mm. in length	18		1	1	1	1					1				
151	PA11P6x1-1,1 ZN/MPCh/P-694	Przewód poliamidowy dł. 750 Polyamide pipe 750 mm. in length	18		1	1	1	1					1				
152	PA11P6x1-1,1 ZN/MPCh/P-694	Przewód poliamidowy dł. 2000 Polyamide pipe 2000 mm. in length		1													
—	A-8/M22 BN/3611-06	Złącze proste kompletne skład: poz. 22, 23, 24 Plain connector, compl. composed of items		8													
—	K-15/M22 BN/3611-06	Złącze kolankowe kompletne skład poz. 7, 8, 9, 10 Elbow connector compl. composed of items		4													
—	M15 BN/3611-06	Złącze kolankowe kompletne skład: poz. 10, 13 Elbow connector compl. composed of items			3	2	3	3	3	5	4						

Poz. No	Nr części Part number	Nazwa części Description	Szt.-Quantity														
			△	□	○ ←												
					A	B	C	D	E	F	G	H	I	J			
—	S-8/12 BN/3611-06	Złącze oczkowe kompletne skład: poz. 22, 23, 24 Eye connector, compl. composed of items				4	3	2	4	2	2	2					
—	A-15/M22 BN/3611-06	Złącze proste kompletne skład: poz. 7, 8, 26 Plain connector, compl. composed of items		3													
—	J-8/8/8 BN/3611-06	Złącze trójdrożne kompletne skład poz. 22, 23, 27, 32, 33 Three-way connector complete composed of items			1		1	2	1	1	1						
—	A-18/M22 BN/3611-06	Złącze proste kompletne skład poz. 1, 2, 15 Plain connector, compl. composed of items		1													
—	H-8/15/M22 BN/3611-06	Złącze trójdrożne kompletne skład poz. 7, 8, 10, 22, 23, 63 Three-way connector complete composed of items		1													
—	P-6/6/15.1	Złącze czterodrożne kompletne skład poz. 7, 8, 10, 60, 61, 76 For-way joint, assy consists of items		1													
—	L-6/6/15 BN/3611-06	Złącze czterodrożne kompletne skład poz. 7, 8, 10, 60, 61, 79 For-way joint, assy consists of items		1													
—	444.65.009	Łącznik prosty Adapter		1													
—	M14x1,5-05-B M-82153	Nakrętka Nut		1													

△ - Uwagi - No Footnote

□ - Wszystkie - All

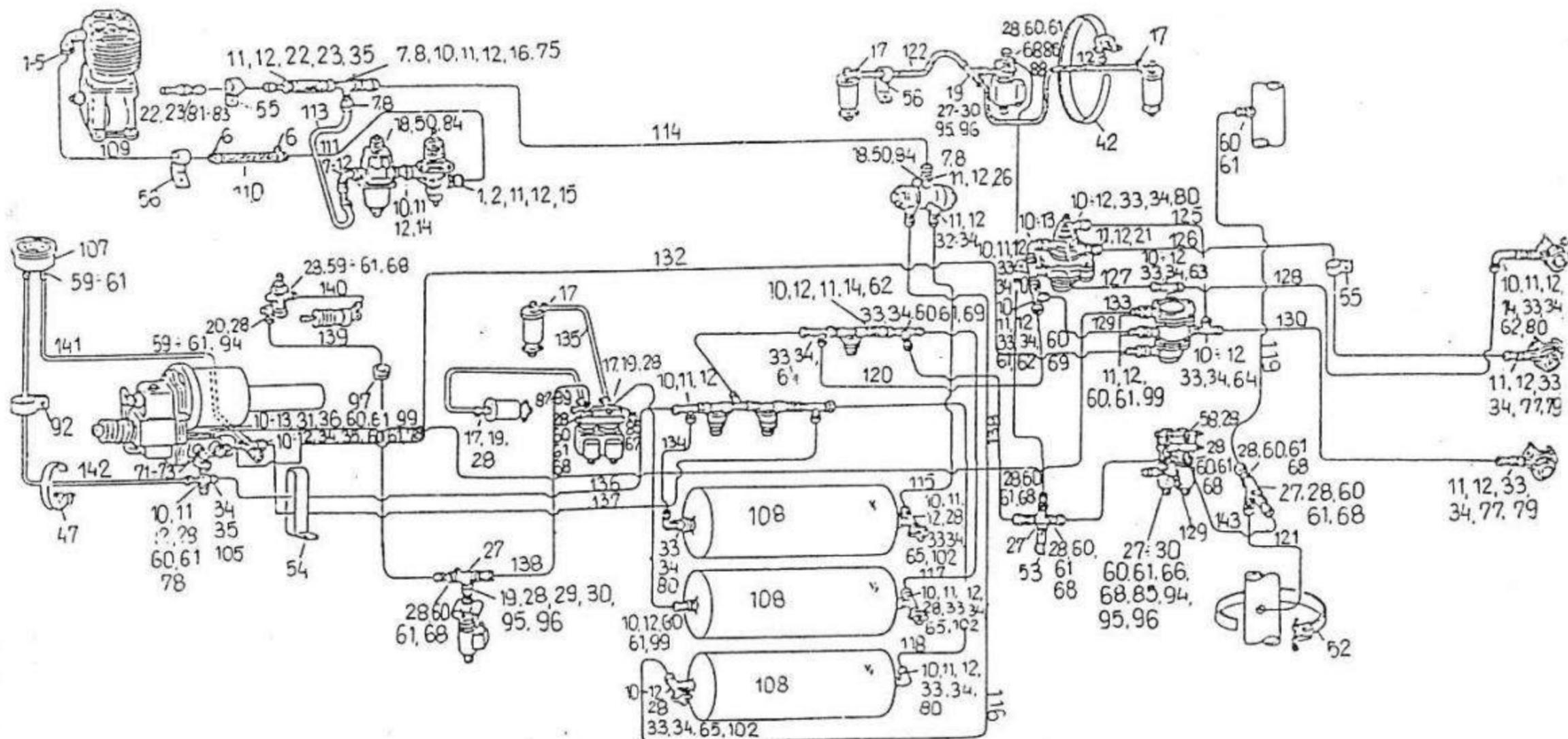
○ - Odmiany - Modifications

0606 1032

27.1. INSTALACJA PNEUMATYCZNA WSPOMAGANIA HAMULCÓW*
PNEUMATIC SYSTEM OF BRAKES ASSISTING

ODMIANY PODGRUPY VARIATIONS SUBGROUP	ODMIANY SAMOCHODÓW I PODWOZI 266 VARIATIONS OF TRUCKS AND CHASSIS OF MOD 266														
	0001	0002	0003	0006	0010	0011	0012	0013	0015	0016	0018				
A	X				X				X						
B		X						X							
C				X			X								
D						X									
E										X					
F											X				
G			X												

* Stosować w samochodach wyprodukowanych po 1.04.1994 roku.



0606.1032

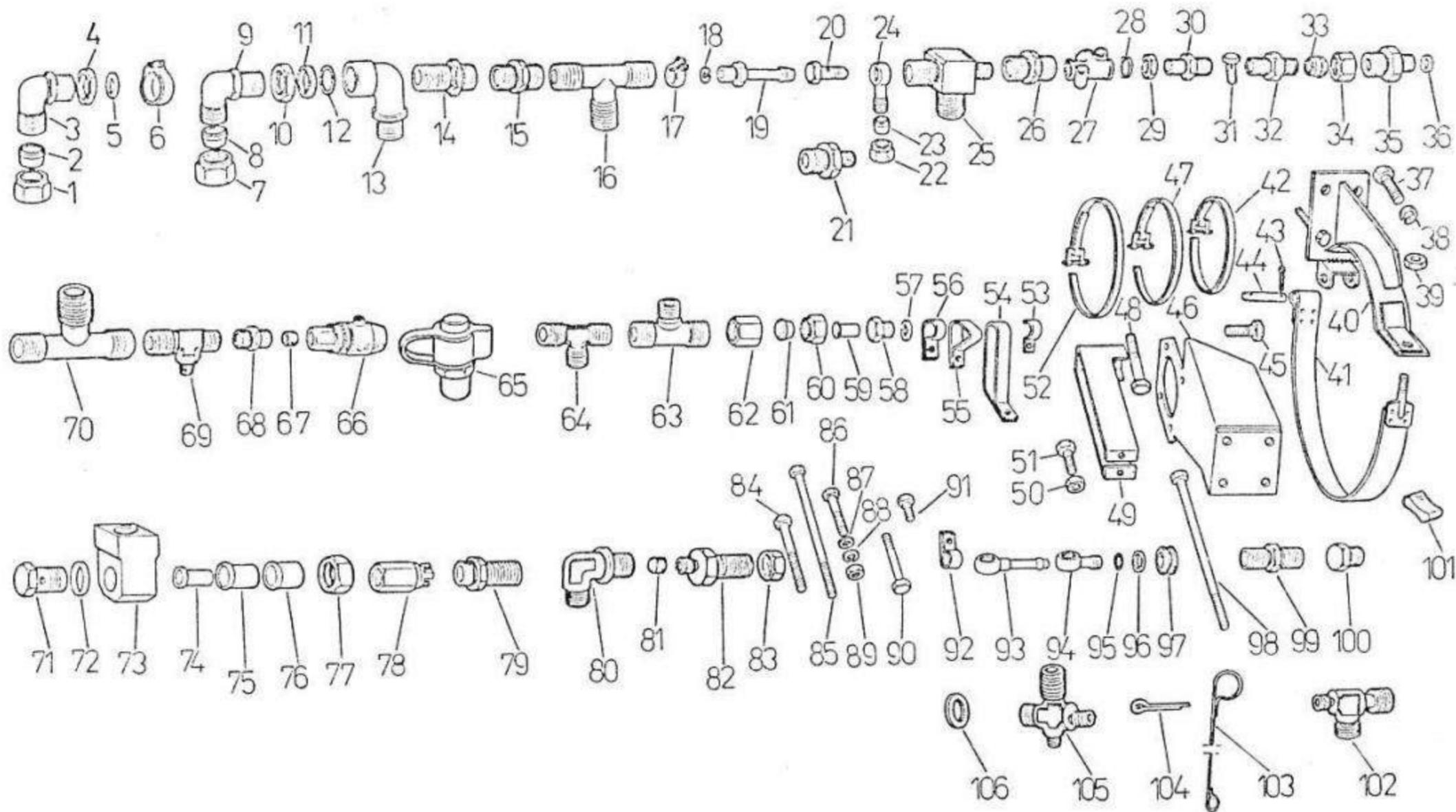
27.1

INSTALACJA PNEUMATYCZNA WSPOMAGANIA HAMULCÓW
 PNEUMATIC SYSTEM OF BRAKES ASSISTING

1

266

0606.1032



27.1

**INSTALACJA PNEUMATYCZNA WSPOMAGANIA HAMULCÓW
PNEUMATIC SYSTEM OF BRAKES ASSISTING**

2

266

27.1 INSTALACJA PNEUMATYCZNA WSPOMAGANIA HAMULCÓW
PNEUMATIC SYSTEM OF BRAKES ASSISTING

0606.1032

Poz. No.	Nr części Part number	Nazwa części Description	Szt. - Quantity																	
			△	□	A	B	C	D	E	F	G	H	I	J						
1	07.1.03 BN/3611-07	Nakrętka łącznika Union nut	2																	
2	10.1.03 BN/3611-07	Pierścień zaciskający Clamping ring	2																	
3	03.1.03 BN/3611-07	Łącznik kolankowy Elbow connector	1																	
4	08.1.02 BN/3611-07	Nakrętka niska Low nut	1																	
5	460.64.027	Uszczelka Seal	1																	
6	A 26 c M-74905	Opaska Band	2																	
7	07.1.02 BN/3611-07	Nakrętka łącznika Connector nut	4																	
8	10.1.02 BN/3611-07	Pierścień zaciskający Clamping ring	4																	
9	03.1.01 BN/3611-07	Łącznik kolankowy Elbow connector	1																	
10	08.1.01 BN/3611-07	Nakrętka niska Low nut		30	28	30	30	32	29	27										
11	480.66.040	Pierścień oporowy Thrust ring		47	45	47	47	49	47	44										
12	20,3 x 2,4 M-86961	Pierścień uszczelniający Seal ring		47	45	47	47	49	47	44										
13	03.2.01 BN/3611-07	Łącznik kolankowy Elbow connector		2	2	2	2	4	3	1										
14	01.2.02 BN/3611-07	Łącznik prosty Plain connector		3	2	3	3	3	3	2										
15	01.1.09 BN/3611-07	Łącznik prosty Plain connector	1																	
16	02.1.07 BN/3611-07	Łącznik trójdrożny Three-way connector	1																	

Poz. No.	Nr części Part number	Nazwa części Description	Szt. - Quantity																	
			△	□	A	B	C	D	E	F	G	H	I	J						
17	A14 c M-74905	Opaska Band			8	8	10	8	14	10	5									
18	8,2 M-82008	Podkładka sprężysta Spring washer			8	6	6	6	6	6	6									
19	05.1.01 BN/3611-07	Końcówka przewodu Hose, end - piece			6	6	7	6	8	7	4									
20	12.1.01 BN/3611-07	Śruba oczkowa Eye bolt			2	1	3	2	4	3	1									
21	411.64.122	Łącznik prosty Plain connector																		1
22	07.1.01 BN/3611-07	Nakrętka łącznika Union nut	2																	
23	10.1.01 BN/3611-07	Pierścień zaciskowy Clamping ring	2																	
24	467.66.108	Końcówka oczkowa Eye - end piece	1																	
25	444.65.012	Łącznik trójdrożny Three way connector	2																	
26	01.1.08 BN/3611-07	Łącznik prosty Plain connector	1																	
27	02.7.01 BN/3611-07	Łącznik trójdrożny Three way connector			4	2	3	5	5	3	2									
28	11.1.01 AL BN/3611-07	Uszczelka aluminiowa Aluminium gasket			32	21	33	35	40	34	18									
29	M12x1,5 M-73109	Nakrętka niska Low nut			3	2	2	3	4	3	1									
30	01.2.01 BN/3611-07	Łącznik prosty Plain connector			3	2	2	3	4	2	1									
31	12.1.02 BN/3611-07	Śruba oczkowa Eye bolt	3																	
32	467.66.010	Łącznik prosty Plain connector	3																	

△ - Uwagi - No Footnote

□ - Wszystkie - All

○ - Odmiiany - Modifications

INSTALACJA PNEUMATYCZNA WSPOMAGANIA HAMULCÓW
PNEUMATIC SYSTEM OF BRAKES ASSISTING

Poz. No	Nr części Part number	Nazwa części Description	Szt. - Quantity																				
			← →																				
			Δ	□	A	B	C	D	E	F	G	H	I	J									
33	467.66.006	Pierścień zacinający Clamping ring	28																				
34	467.66.005	Nakrętka łącznika Connector nut	28																				
35	01.1.06 BN/3611-07	Łącznik prosty Plain connector	1																				
36	359.11.115	Uszczelka Seal	6																				
37	M10x30-5,8-B M-82242	Śruba Bolt	12																				
38	10,2 M-82008	Podkładka sprężysta Spring washer		21	21	21	21	21	21	21	19												
39	M10-5-B M-82144	Nakrętka Nut	17																				
40	444.65.267	Wspornik zbiorników powietrza Welded bracket	2																				
41	444.65.268	Szelka kompletna Strap complet	2																				
42	B 170 c M-74905	Opaska Band		3	2	3	3	4	3	3													
43	2 x 14 M-82001	Zawlecзка Split pin	4																				
44	B8x60/53 M-83001	Sworzeń Pin	2																				
45	M10x25-5,8-B M-82242	Śruba Bolt	4																				
46	444.62.058	Wspornik mechanizmu wspomagającego Assisting mechanism console	1																				
47	B225c M-74905	Opaska Band		2	2	2	2	2	2	2	3												

Poz. No.	Nr części Part number	Nazwa części Description	Szt.-Quantity																				
			← →																				
			Δ	□	A	B	C	D	E	F	G	H	I	J									
48	M10x75-5,8-B M-82101	Śruba Bolt	1																				
49	444.62.065	Wspornik pompy hamulcowej Brake master cylinder console	1																				
50	M8-5-B M-82144	Nakrętka Nut	8																				
51	M10x30-5,8-B M-82105	Śruba Bolt	2																				
52	B 330 c M-74905	Opaska Band	1																				
53	436.55.005	Skobelek Staple			1																		
54	444.62.155	Uchwyt przewodu Conduit holder																			1	1	
55	444.65.003	Uchwyt Holder		2	1	2	2	2	2	2	1												
56	444.66.032	Uchwyt przewodu sprężarki Conduit holder	2																				
57	10,5 M-82005	Podkładka okrągła Round washer	2																				
58	M12x1,5 ZN/06-08059	Korek Plug		1		1	1	1	2														
59	444.62.034	Tulejka Sleeve		30	22	30	34	32	30	14													
60	467.66.003	Nakrętka łącznika Union nut		26	19	26	30	28	26	17													
61	467.66.004	Pierścień zacinający Clamping ring		26	19	26	30	28	26	17													
62	510.62.002	Nakrętka łącznika Connector nut		3	2	3	3	3	3	2													

Δ - Uwagi - No Footnote

□ - Wszystkie - All

○ - Odmiiany - Modifications

INSTALACJA PNEUMATYCZNA WSPOMAGANIA HAMULCÓW
PNEUMATIC SYSTEM OF BRAKES ASSISTING

0606.1032

Poz. No	Nr części Part number	Nazwa części Description	Szt. - Quantity														
			△	□	A	B	C	D	E	F	G	H	I	J			
			←														
63	467.66.015	Łącznik trójdrożny Three - way connector	1														
64	467.66.017	Łącznik trójdrożny Three - way connector	2														
65	88.03.011.0	Złącze kontrolne Connection, check pipe	3														
66.	501.13.20	Czujnik wzrostu ciśnienia Pressure increase		1		1	1	1	1								
67	444.66.043	Tulejka Sleeve		2	1	3	2	3	3								
68	467.66.007	Łącznik prosty Plain connector		12	6	12	15	13	12	5							
69	469.66.040	Łącznik trójdrożny Three - way connector		2													
70	467.66.018	Łącznik trójdrożny Three - way connector		1	1	1	1	1	2	2							
71	411.64.128	Śruba łącznika Connector bolt		1													
72	510.62.027	Uszczelka Seal		2													
73	411.64.127	Końcówka oczkowa M12x1,5 Eye - end piece		1													
74	559.64.006	Tulejka przewodu Conduit sleeve		2													
75	444.62.033	Tulejka Sleeve		2	2	2	2	4	2	2							
76	467.66.02	Tulejka przewodu Conduit sleeve		28	28	30	28	28	28	16							
77	M18x1,5 M-73109	Nakrętka niska Low nut		4	5	4	4	4	4	5							

Poz. No.	Nr części Part number	Nazwa części Description	Szt.-Quantity														
			△	□	A	B	C	D	E	F	G	H	I	J			
			←														
78	502.13.20	Czujnik spadku ciśnienia Pressure drop sensor		2													
79	467.66.009	Łącznik prosty Plain connector			2	3	2	2	2	2	3						
80	467.66.014	Łącznik kolankowy Elbow connector			4	3	4	4	4	4	3						
81	C C-94300/103	Kapturek dętki Cap, air valve		1													
82	444.65.009	Łącznik prosty Plain connector		1													
83	M14x1,5-0,5-B M-82153	Nakrętka niska Low nut		1													
84	M8x80-5,6-B M-82241	Śruba Bolt		4													
85	444.66.034	Śruba Bolt			4	2	5	4	2	6							
86	444.66.033	Śruba Bolt			4	4	2	4	6	2	4						
87	6,4 M-82005	Podkładka okrągła Round washer			4	2	6	4	4	10							
88	6,1 M-82008	Podkładka sprężysta Spring washer			12	9	12	14	14	12	6						
89	M6-5-B M-82144	Nakrętka Nut			15	11	17	17	17	19	5						
90	M6x50-5,8-B M-82101	Śruba Bolt			2		2	2	4	2							
91	M6x16-5,8-B M-82215	Śruba Bolt			1	2	1	1	1	1	1						
92	D 18 S-76085	Skobelek Staple		1													

△ - Uwagi - No Footnote

□ - Wszystkie - All

○ - Odmiiany - Modifications

INSTALACJA PNEUMATYCZNA WSPOMAGANIA HAMULCÓW
PNEUMATIC SYSTEM OF BRAKES ASSISTING

0606.1032

Poz. No	Nr części Part number	Nazwa części Description	Szt. - Quantity																	
			△	□	A	B	C	D	E	F	G	H	I	J						
			○	←	→															
119	PA11P6x1-1,1 ZN/MPCh/P-694	Przewód poliamidowy dł. 1500 Polyamide pipe 1500mm in length			1	2	1			1	1	1								
120	PA11P12x1,5-0,8 ZN/MPCh/P-694	Przewód poliamidowy dł. 1650 Polyamide pipe 1650mm in length		1																
121	PA11P6x1-1,1 ZN/MPCh/P-694	Przewód poliamidowy dł. 480 Polyamide pipe 480mm in length			2	1	2	3	2	2										
122	444.66.056	Przewód gumowy dł. 1500 Hose 1500		1																
123	444.65.057	Przewód gumowy dł. 1250 Hose 1250		1																
124	PA11P6x1-1,1 ZN/MPCh/P-694	Przewód poliamidowy dł. 1100 Polyamide pipe 1100mm in length			1		1	2	1	1										
125	PA11P12x1,5-0,8 ZN/MPCh/P-694	Przewód poliamidowy dł. 480 Polyamide pipe 480mm in length		1																
126	" " "	Przewód poliamidowy dł. 980 Polyamide pipe 980mm in length		1																
127	PA11P12x1,5-0,8 ZN/MPCh/P-694	Przewód poliamidowy dł. 260 Polyamide 260mm in length		1																
128	PA11P12x1,5-0,8 ZN/MPCh/P-694	Przewód poliamidowy dł. 1030 Polyamide pipe 1030mm in length			1		1	1	1	1										
	" " "	Przewód poliamidowy dł. 1150 Polyamide pipe 1150mm in length				1						1								
129	PA11Px1-1,1 ZN/MPCh/P-694	Przewód poliamidowy dł. 250 Polyamide pipe 250mm in length			2	1	2	2	2	2	1									
130	PA11P12x1,5-0,8 ZN/MPCh/P-694	Przewód poliamidowy dł. 760 Polyamide pipe 760mm in length		1																
131	444.62.213	Przewód kpl Pipe, assy		1																
132	PA11P6x1-1,1 ZN/MPCh/P-694	Przewód poliamidowy dł. 4200 Polyamide pipe 4200mm in length		1																
133	" " "	Przewód poliamidowy dł. 4500 Polyamide pipe 4500mm in length		1																

△ - Uwagi - No Footnote

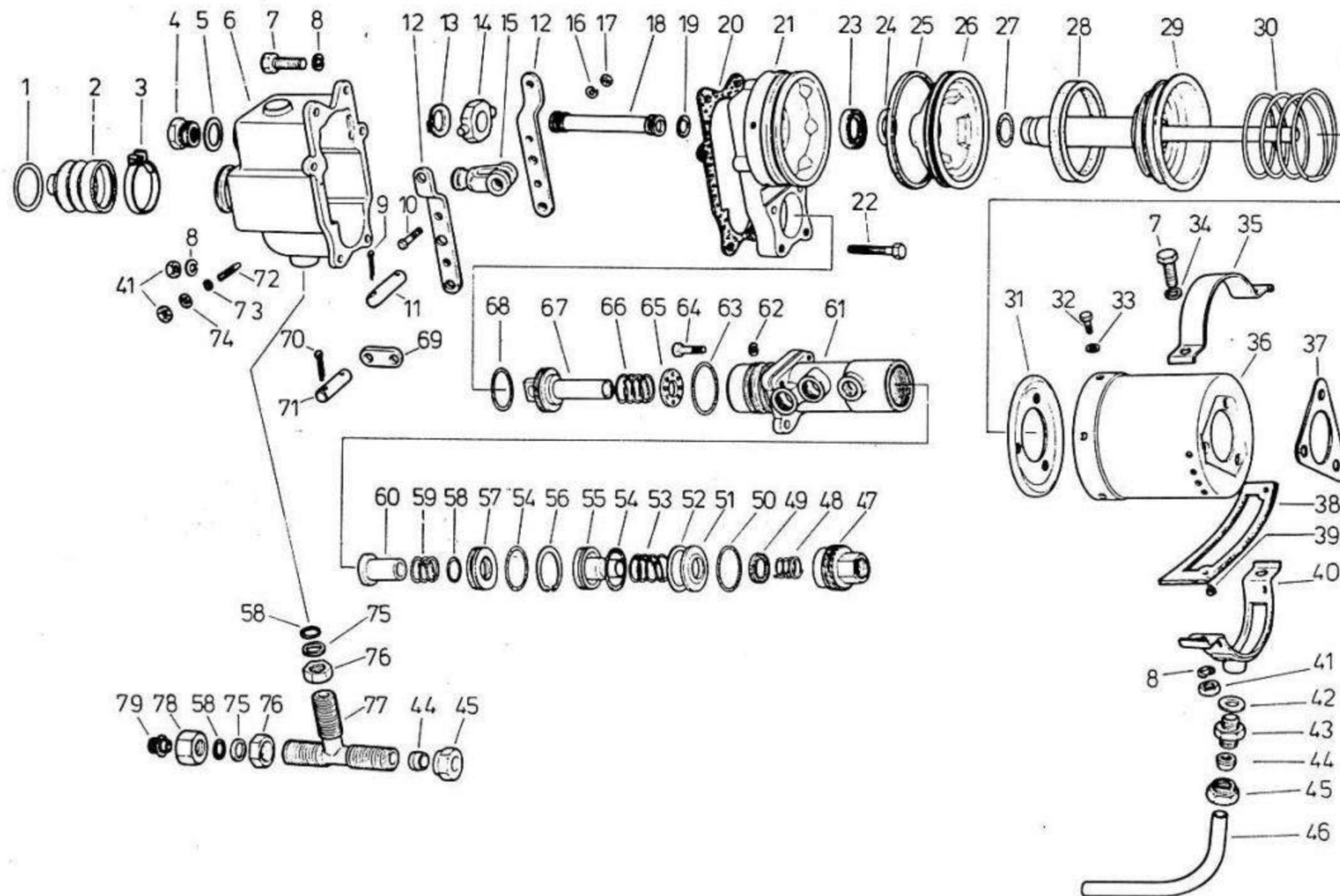
□ - Wszystkie - All

Poz. No	Nr części Part number	Nazwa części Description	Szt.-Quantity																	
			△	□	A	B	C	D	E	F	G	H	I	J						
			○	←	→															
134	PA11P12x1,5-0,8 ZN/MPCh/P-694	Przewód poliamidowy dł. 300 Polyamide pipe 300mm in length		1																
135	444.64.010	Przewód gumowy Hose			2	2	2	2	1	2	1									
136	PA11P12x1,5-0,8 ZN/MPCh/P-694	Przewód poliamidowy dł. 2350 Polyamide pipe 2350mm in length		1																
137	PA11P12x1,5-0,8 ZN/MPCh/P-694	Przewód poliamidowy dł. 2820 Polyamide pipe 2820mm in length		1																
138	PA11P6x1-1,1 ZN/MPCh/P-694	Przewód poliamidowy dł. 900 Polyamide pipe 900mm in length			2	1	2	2	2	2										
139	" " "	Przewód poliamidowy dł. 2600 Polyamide pipe 2600mm in length			1	1	1	1	1	1										
140	PA11P12x1,5-0,8 ZN/MPCh/P-694	Przewód poliamidowy dł. 1650 Polyamide 1650mm in length		1																
141	PA11P6x1-1,1 ZN/MPCh/P-694	Przewód poliamidowy dł. 1800 Polyamide pipe 1800mm in length		1																
142	" " "	Przewód poliamidowy dł. 1800 Polyamide pipe 1800mm in length		1																

○ - Odmiiany - Modifications

0606.1032

**27.2. DWUOBWODOWY MECHANIZM WSPOMAGAJĄCY
BRAKE DOUBLE - CIRCUIT SERVO - MECHANISM**



0606.1032

27.2

DWUOBWODOWY MECHANIZM WSPOMAGAJĄCY
 BRAKE DOUBLE - CIRCUIT SERVO - MECHANISM

1

266

DWUOBWODOWY MECHANIZM WSPOMAGAJĄCY
BRAKE DOUBLE-CIRCUIT SERVO-MECHANISM

266

27.2 1/3

0606.1032

Poz. No	Nr części Part number	Nazwa części Description	Szt. - Quantity					
			△	□	○ ← →			
					A	B	C	D
1	HM 12.11	Pierścień zabezpieczający Protective ring		3				
2	HM 12.12	Oslona Casing		1				
3	702.10.206	Opaska zaciskowa Band, clip		1				
4	893.200.190.4	Króciec Pipe adapter		1				
5	811.401.099.4	Pierścień uszczelniający Seal ring		1				
6	632.03.172.04.0	Obudowa Assister housing		1				
7	M10x30-8.8-B M-82105	Śruba Bolt		6				
8	10.2 M-82008	Podkładka sprężysta Spring washer		8				
9	4 x 22 M-82001	Zawlecзка Split pin		2				
10	M6x18-5.8-B M-82105	Śruba Bolt		2				
11	810.601.076.4	Sworzeń Pin		1				
12	462.196.710.4	Dźwignia Lever		2				
13	25z M-85111	Pierścień osadczy sprężynujący Retaining ring		1				
14	462.196.420.4	Przegub Articulated joint		1				

Poz. No.	Nr części Part number	Nazwa części Description	Szt. - Quantity					
			△	□	○ ← →			
					A	B	C	D
15	895.800.200.4	Widelki Fork		1				
16	6.1 M-82008	Podkładka sprężysta Spring washer		4				
17	M6-5-B M-82144	Nakrętka Nut		2				
18	462.196.391.4	Rura Tuba		1				
19	897.080.040.4	Pierścień uszczelniający „O” Seal ring type „O”		2				
20	HM 12.08	Uszczelka Seal ring		1				
21	632.03.015.02.0	Przegroda kompletna Baffle, complete		1				
22	M10x60-8.8-B M-82105	Śruba Bolt		2				
23	632.03.179.04.9	Pierścień uszczelniający Seal ring		1				
24	632.03.176.04.0	Pierścień dociskowy Clamping ring		1				
25	897.081.220.4	Pierścień uszczelniający „O” Seal ring type „O”		2				
26	462.902.626.4	Tłok Piston		1				
—	462.196.394.4	Rura Tuba		1				
—	895.135.010.4	Pierścień prowadzący Guide ring		1				

△ - Uwagi - No Footnote

□ - Wszystkie - All

○ - Odminy - Modifications

DWUOBWODOWY MECHANIZM WSPOMAGAJĄCY
BRAKE DOUBLE-CIRCUIT SERVO—MECHANISM

266

27.2

2/3

0606.1032

Poz. No	Nr części Part number	Nazwa części Description	Szt. - Quantity					
			<input type="checkbox"/>	<input type="checkbox"/>	A	B	C	D
27	897.080.060.4	Pierścień uszczelniający „O” (29,2 x 3) Seal ring, typ „O”	1					
28	897.157.260.4	Pierścień uszczelniający Seal ring	1					
29	F 462.902.623.2	Tłok Piston	1					
30	896.033.300.4	Sprężyna Spring	1					
31	462.197.651.2	Pokrywa Cover	1					
32	M8x14-8.8-B M-82105	Śruba Bolt	6					
33	8.2 M-82008	Podkładka sprężysta Spring washer	6					
34	HM 12.03	Podkładka Washer	4					
35	HM 12.02	Obejma górna Band, upper clamping	1					
36	462.197.571.4	Cylinder Cylinder	1					
37	HM 12.07	Uszczelka Gasket	1					
38	HM 12.04	Uszczelka Gasket	1					
39	M6x6,5-A M-82227	Wkręt Screw	2					
40	HM 12.01 X	Obejma dolna Band, lower clamping	1					

Poz. No.	Nr części Part number	Nazwa części Description	Szt.-Quantity					
			<input type="checkbox"/>	<input type="checkbox"/>	A	B	C	D
41	M10-5-B M-82144	Nakrętka Nut	5					
42	11.1.04 BN/3611-09	Uszczelka Gasket	1					
43	01.1.08 BN/3611-07	Korpus łącznika Connection, one-way pipe straight	1					
44	10.1.02 BN/3611-07	Pierścień zaciskowy Ring, gland	2					
45	07.1.02 BN/3611-07	Nakrętka Nut	2					
46	HM 12.05	Rura Tuba	1					
47	462.197.040.4	Złącze Threaded joint	1					
48	896.016.360.4	Sprężyna Spring	1					
49	899.500.310.2	Zawór Valve	1					
50	897.070.620.4	Pierścień uszczelniający „O” O-Seal ring	1					
51	462.197.140.4	Gniazdo zaworu Valve seat	1					
52	895.107.990.4	Podkładka Washer	20					
53	896.026.590.4	Sprężyna Spring	1					
54	897.080.050.4	Pierścień uszczelniający „O” (34,2 x 3) O-Seal ring	2					

△ - Uwagi - No Footnote

□ - Wszystkie - All

○ - Odmiiany - Modifications

DWUOBWODOWY MECHANIZM WSPOMAGAJĄCY
BRAKE DOUBLE-CIRCUIT SERVO-MECHANISM

266

27.2 3/3

Poz. No	Nr części Part number	Nazwa części Description	Szt. - Quantity					
			△	□	A	B	C	D
55	F 462.902.620.4	Tłok Piston	1					
56	40 W M-85111	Pierścień osadczy sprężynujący Retaining ring	1					
57	462.197.150.4	Przegroda Bufe	1					
58	897.080.400.4	Pierścień uszczelniający „O” (20,3 x 2,4) O-Seal ring	3					
59	896.027.080.4	Sprężyna Spring	1					
60	899.502.793.2	Zawór Valve	1					
61	F 462.196.012.4	Obudowa Housing	1					
62	HM 12.10	Podkładka Washer	2					
63	897.080.330.4	Pierścień uszczelniający „O” (46,2 x 3) Seal ring, type „O”	2					
64	M8x35-4.8-B M-82227	Wkręt Screw	2					
65	895.180.800.4	Podkładka Washer	1					
66	896.019.870.4	Sprężyna Spring	1					
67	462.908.620.2	Tłok Piston	1					
68	897.080.360.4	Pierścień uszczelniający „O” (39,2 x 3) Seal ring type „O”	1					

Poz. No.	Nr części Part number	Nazwa części Description	Szt. - Quantity					
			△	□	A	B	C	D
69	462.197.712.4	Dźwignia Lever	2					
70	3,2 x 18 M-82001	Zawlecзка Split pin	4					
71	810.601.116.4	Sworzeń Pin	2					
72	M10x35-14H M-82276	Wkręt dociskowy Set-Screw	1					
73	781.10.011.04.3	Pierścień uszczelniający „O” (9,3 x 2,4) Seal ring, type „O”	1					
74	HM 12.09	Pierścień oporowy Ring, thrust	1					
75	09.1.03 BN/3611-07	Pierścień oporowy Ring, thrust	2					
76	08.1.01 BN/3611-07	Nakrętka niska Low nut	2					
77	02.1.07 BN/3611-07	Łącznik trójdrożny Three-way joint	1					
78	632.03.184.04.9	Nakrętka Nut	1					
79	HM 12.06 X lub or F899.450. 120.4 X	Odpowietrznik Vent	21/ 22					
—	HM 12.00	Dwuobwodowy mechanizm wspomagający kompletny Skład poz. 1 - 78 Brake double-circuit servo-mechanism, complete (items 1 - 78)	1					
—	A-15/M22	Złącze proste jednostronne kompl. Skład poz. 42-44 Unilateral simple joint-composition, items 42-44	1					

0606.1032

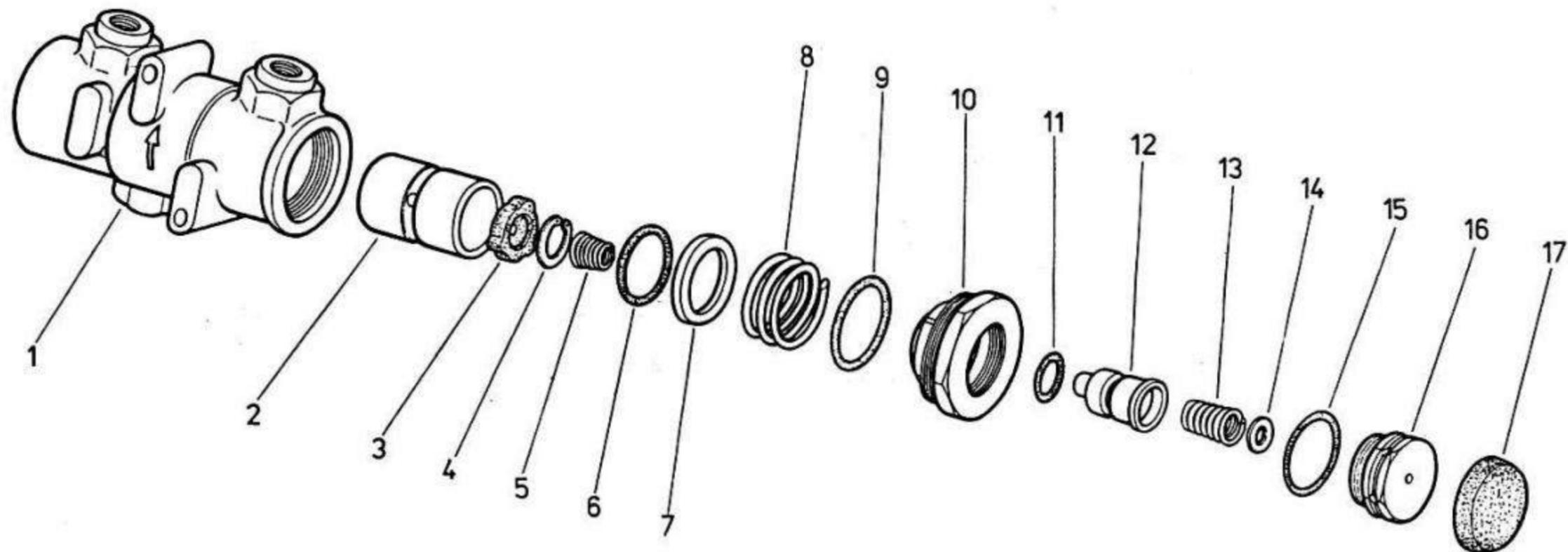
△ - Uwagi - No Footnote

□ - Wszystkie - All

○ - Odminy - Modifications

0606 1032

**27.3. DWUOBWODOWY ZAWÓR ZABEZPIECZAJĄCY
DOUBLE - CIRCUIT SAFETY VALVE**



0606.1032

27.3

**DWUOBWODOWY ZAWÓR ZABEZPIECZAJĄCY
DOUBLE - CIRCUIT SAFETY VALVE**

1

266

DWUOBWODOWY ZAWÓR ZABEZPIECZAJĄCY
DOUBLE-CIRCUIT SAFETY VALVE

266

27.3 1/1

Poz. No	Nr części Part number	Nazwa części Description	Szt. - Quantity						
			△	□	A	B	C	D	
1	54.20.200.4	Obudowa Valve housing		1					
2	54.20.203.4	Tłok Piston		1					
3	54.20.100.2	Zawór kompletny Valve		2					
4	36.10.204.4	Pierścień sprężysty Spring ring		2					
5	36.02.205.4	Sprężyna stożkowa Tapered spring		2					
6	37.01.245.4	Pierścień O (29,2 x 3) O - ring seal (29,2 x 3)		2					
7	54.20.208.4	Podkładka Washer		2					
8	36.01.228.4	Sprężyna Spring		2					
9	37.01.268.4	Pierścień O (40 x 2) O - ring seal		2					
10	54.20.202.4	Gniazdo korka Plug seat		2					
11	37.01.247.4	Pierścień O (11,3 x 2,4) Seal ring		2					
12	54.20.204.4	Tłok Piston		1					
13	36.01.256.4	Sprężyna Spring		2					
14	54.20.207.4	Podkładka regulacyjna Shim		20					

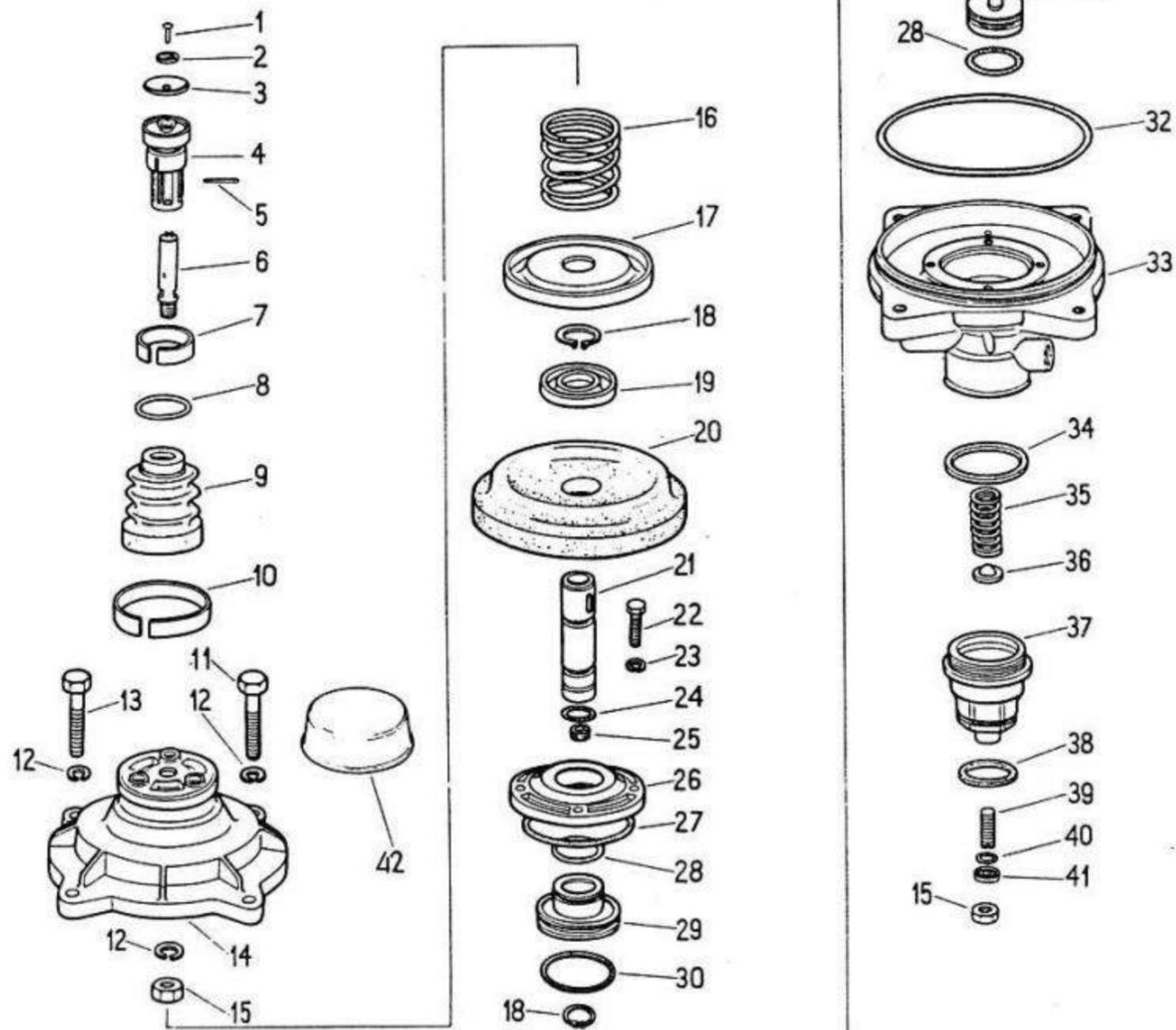
Poz. No.	Nr części Part number	Nazwa części Description	Szt.-Quantity						
			△	□	A	B	C	D	
—	54.20.206.4	Podkładka regulacyjna Shim		20					
15	37.01.305.4	Pierścień O (18,72 x 2,62) O - ring seal		2					
16	54.20.205.4	Korek Plug		2					
17	37.04.228.4	Oslona Shield		2					
—	54.20.030.0	Dwuobwodowy zawór zabezpieczający Double-circuit safety valve		1					

0606.1032

△ - Uwagi - No Footnote

□ - Wszystkie - All

○ - Odmiiany - Modifications



27.4

1

266

ZAWÓR HAMOWANIA PRZYCZEPY
TRAILER BRAKE VALVE

0606.1032

**ZAWÓR HAMOWANIA PRZYCZEPY
TRAILER BRAKE VALVE**

266

27.4 1/2

Poz. No	Nr części Part number	Nazwa części Description	Szt. - Quantity					
			◁ ○ ▷					
			△	□	A	B	C	D
1	AL 3 x 8 M-82952	Nit Rivet			1			
2	63.11.207.4	Podkładka Washer			1			
3	37.03.221.4	Membrana Diaphragm			1			
4	45.10.229.4	Odpowietrznik Vent			1			
5	2n6 x 22 M-85021	Kolek Pin			1			
6	45.10.210.4	Prowadnik Slider			1			
7	45.10.220.4	Opaska Band			1			
8	45.10.230.4	Pierścień zabezpieczający Protecting ring			3			
9	37.04.229.4	Oslona Shield			1			
10	45.10.221.4	Opaska Band			1			
11	M10x50-6.8-B M-82105	Śruba Bolt			3	4		
12	10.2 M-82008	Podkładka sprężysta Spring washer			5			
13	M10x30-6.8-B M-82105	Śruba Bolt			1			
14	45.10.106.2	Pokrywa z pierścieniem Cover with ring			1			

Poz. No.	Nr części Part number	Nazwa części Description	Szt.-Quantity						
			◁ ○ ▷						
			△	□	A	B	C	D	
—	45.10.205.4	Pokrywa Cover					1		
15	M10-5-B M-82153	Nakrętka Nut					2	1	
16	896.014.820.4	Sprężyna Spring			1				
17	45.10.212.4	Talerzyk przepony Diaphragm disc			1				
18	21 Z M-85111	Pierścień osadczy sprężynujący Retaining			2				
19	45.10.213.4	Talerzyk przepony Diaphragm disc			1				
20	45.10.105.2	Przepona Diaphragm			1				
21	45.10.219.4	Suwak sterujący z pierścieniem Control slide with ring			1				
22	M6x16-6.8-B M-82105	Śruba Bolt			4				
23	6.1 M-82008	Podkładka sprężysta Spring washer			4				
24	897.080.140.4	Pierścień „O” (17,3 x 2,4) O-seal ring			1				
25	45.10.223.4	Pierścień zaworowy Ring, valve					1		
26	471.200.055.4 lub or 471.200.053.4	Przegroda Partition					1		
—	45.10.204.4 lub or F 471.200.055	Przegroda Partition						1	

0606.1032

△ - Uwagi - No Footnote

□ - Wszystkie - All

○ - Odmiiany - Modifications

**ZAWÓR HAMOWANIA PRZYCZEPY
TRAILER BRAKE VALVE**

266

27.4 2/2

Poz. No	Nr części Part number	Nazwa części Description	Szt. - Quantity						
			◁ ○ ▷						
			△	□	A	B	C	D	
27	897.011.500.4	Pierścień uszczelniający Seal ring			1				
—	37.01.228.4	Pierścień „O” (64 x 1,4) O-seal ring				1			
28	37.01.245.4	Pierścień „O” (29,2 x 3) O-seal ring			3	1			
—	37.01.301.4	Pierścień „O” (28,17 x 3,53) O-seal ring				2			
34	897.010.600.4	Uszczelka Gasket			1				
—	37.01.211.4	Uszczelka Gasket				1			
35	36.01.224.4	Sprężyna Spring		1					
36	45.10.222.4	Talerzyk sprężyny Spring-cup		1					
37	45.10.203.4	Obudowa dolna Lower housing			1				
—	45.10.202.4	Obudowa dolna Lower housing				1			
38	HZH 3.05	Pierścień uszczelniający Seal ring			1				
39	M 10 x 30 M-82314	Wkręt dociskowy Set screw			1				
—	M10x30-5.6-B M-82273	Wkręt dociskowy Set screw				1			
40	37.01.249.4	Pierścień uszczelniający „O” Seal ring, type „O”			1				

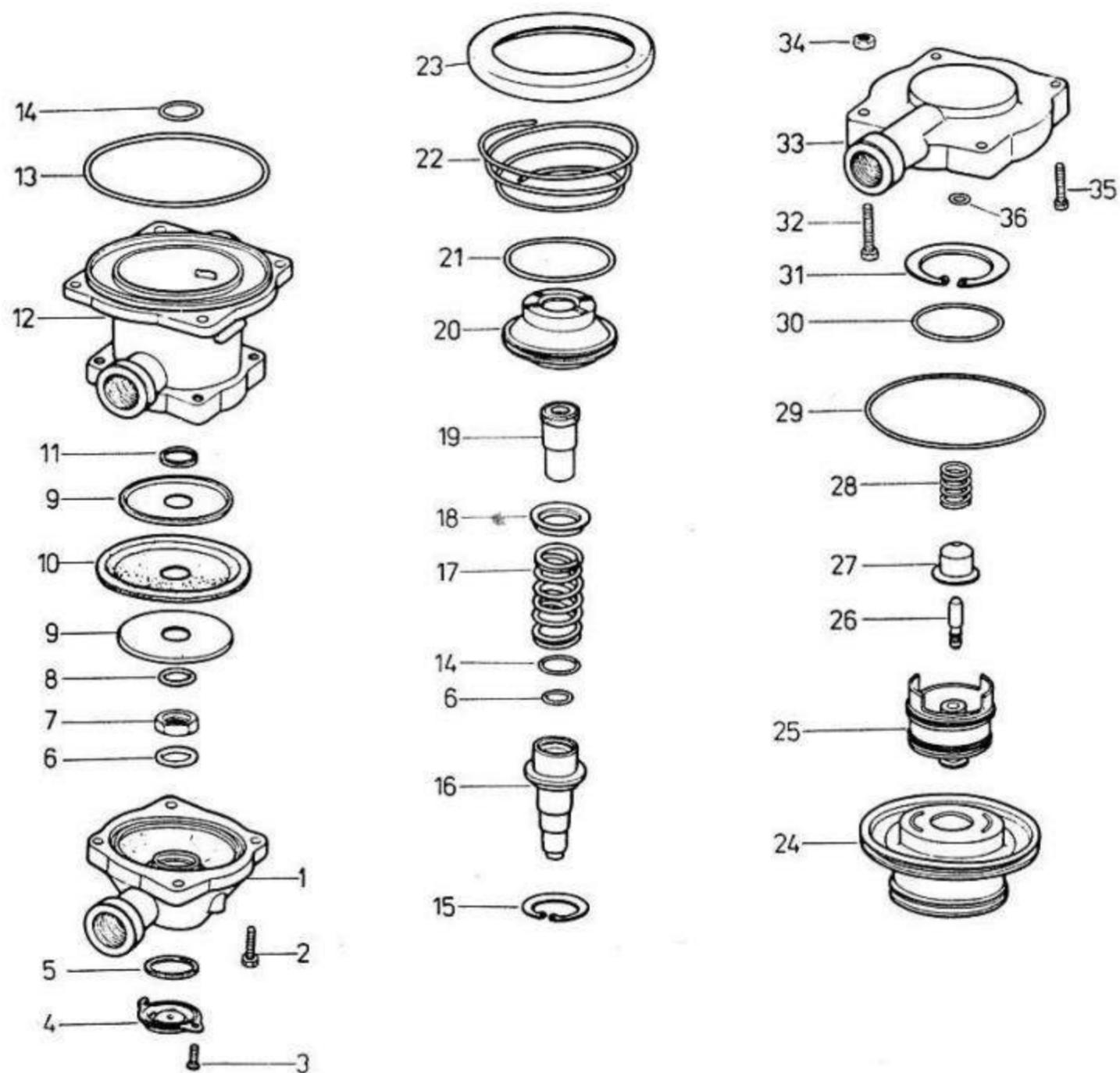
Poz. No.	Nr części Part number	Nazwa części Description	Szt.-Quantity						
			◁ ○ ▷						
			△	□	A	B	C	D	
41	51.10.211.4	Pierścień oporowy Ring, thrust			1				
42	45.10.228.4	Pokrywa Cover					1		
—	45.10.020.0	Zawór hamowania przyczepy kompl. Trailer brake valve complete	17		1				
—	45.10.015.0	Zawór hamowania przyczepy kompl. Trailer brake valve complete	18		1				

0606.1032

△ - Uwagi - No Footnote

□ - Wszystkie - All

○ - Odminy - Modifications



27.5

1

266

DWUOBWODOWY ZAWÓR PRZEKAŹNIKOWO-STERUJĄCY
DOUBLE CIRCUIT CONTROL VALVE

0606.1032

DWUOBWODOWY ZAWÓR PRZEKAŹNIKOWO - STERUJĄCY
TWO - WAY RELAY - CONTROL VALVE

266

27.5 1/2

0606.1032

Poz. No	Nr części Part number	Nazwa części Description	Szt. - Quantity				
			△	○ ← →			
				A	B	C	D
1	43.11.101.2	Obudowa dolna z podkładką Valve lower housing with washer		1			
2	810.126.062.4	Śruba Bolt		4			
3	810.138.002.4	Wkręt Screw		2			
4	43.11.102.2	Odpowietrznik Vent		1			
5	37.01.220.4	Pierścień uszczelniający Seal ring		1			
6	37.01.296.4	Pierścień "0" (13×3,5) "0" Seal ring (13×3,5)		2			
7	891.501.830.4	Nakrętka Nut		1			
8	37.01.217.4	Pierścień "0" (15,3×2,4) "0" Seal ring (15,3×2,4)		1			
9	43.11.216.4	Pierścień mocujący Fixing ring		2			
10	37.03.206.4	Przepona Diaphragm		1			
11	811.401.057.4	Pierścień uszczelniający Seal ring		1			
12	43.11.100.2	Obudowa środkowa Middle housing		1			
13	37.01.238.4	Pierścień "0" (101,27×2,62) "0" Seal ring (101,27×2,62)		1			
14	37.01.305.4	Pierścień "0" (18,72×2,62) "0" Seal ring (18,72×2,62)		2			

△ - Uwagi - No Footnote

Poz. No.	Nr części Part number	Nazwa części Description	Szt. - Quantity				
			△	○ ← →			
				A	B	C	D
15	810.518.026.4	Pierścień osadczy sprężynujący Retaining ring		1			
16	43.11.103.2	Tłok Piston		1			
17	36.01.278.4	Sprężyna Spring		1			
18	43.11.213.4	Talerzyk sprężyny Spring cup		1			
19	43.11.104.2	Zawór Valve		1			
20	43.11.204.4	Tłok Piston		1			
21	37.01.298.4	Pierścień "0" (56,75×3,53) "0" Seal ring (56,75×3,53)		2			
22	36.02.217.4	Sprężyna stożkowa Tapered spring		1			
23	43.01.100.4	Pierścień sprężyny Spring ring		1			
24	43.11.205.4	Tłok Piston		1			
25	43.11.203.4	Tłok Piston		1			
26	891.200.700.4	Śruba regulacyjna Adjusting screw		1			
27	43.11.214.4	Talerzyk sprężyny Spring cup		1			
28	36.01.288.4	Sprężyna Spring		1			

0 - Odmiiany - Modifications

DWUOBWODOWY ZAWÓR PRZEKAŹNIKOWO - STERUJĄCY
TWO - WAY RELAY - CONTROL VALVE

266

27.5 | 2/2

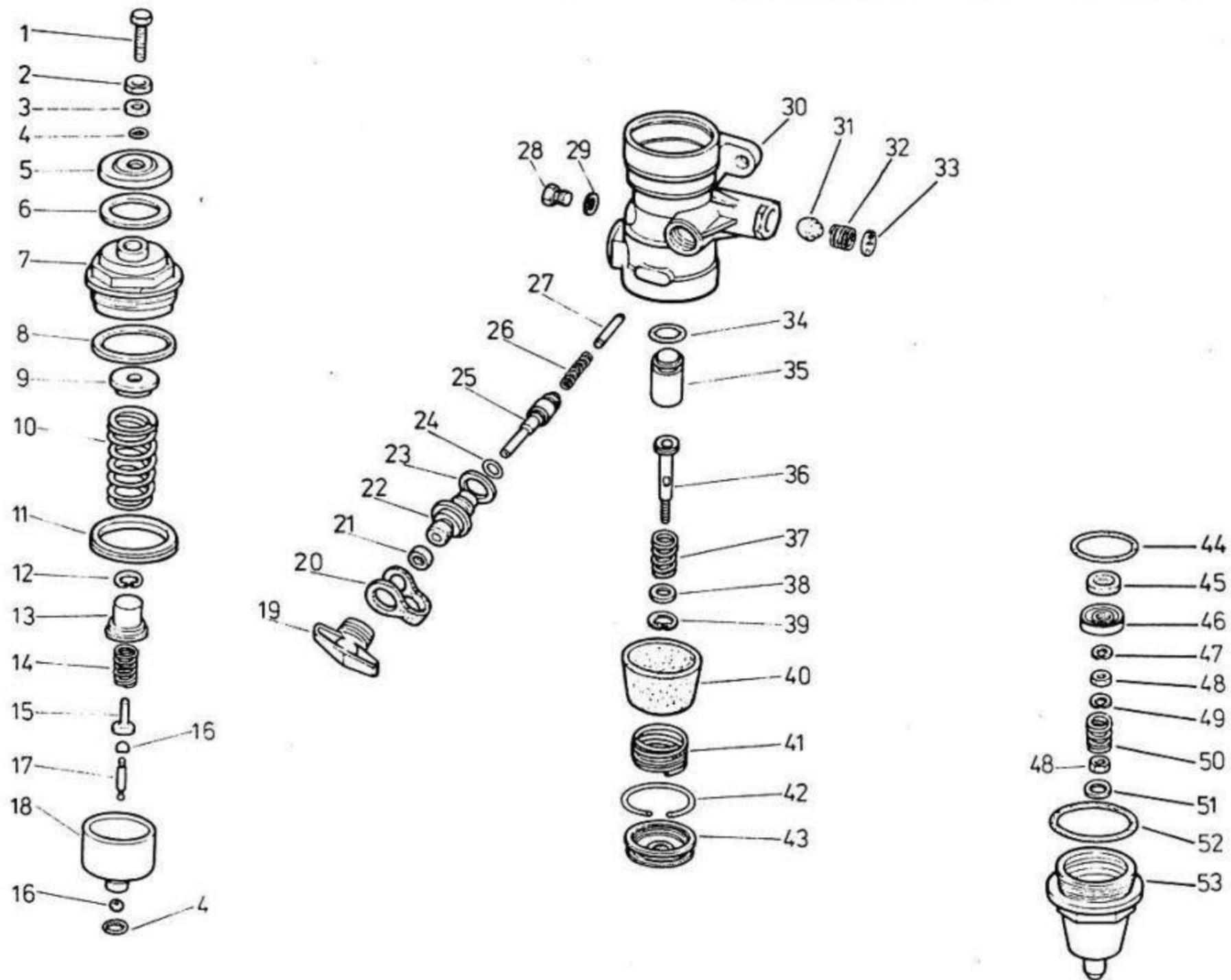
Poz. No	Nr części Part number	Nazwa części Description	Szt. - Quantity					
			○ ← →					
			Δ	A	B	C	D	
29	37.01.299.4	Pierścień "0" (94,85×3,53) "0" Seal ring (94,85×3,53)		1				
30	37.01.303.4	Pierścień "0" (47,29×2,62) "0" Seal ring (47,29×2,62)		1				
31	810.518.033.4	Pierścień osadczy sprężynujący Retaining ring		1				
32	810.126.072.4	Śruba Bolt		2				
34	810.304.017.4	Nakrętka Nut		6				
35	810.126.069.4	Śruba Bolt		2				
36	37.01.287.4	Pierścień "0" (6,07×1,78) "0" Seal ring (6,07×1,78)		1				
—	43.12.010.0	Dwuobwodowy zawór przekaźnikowo - sterujący kompletny (Nr: 1-36) Double - circuit control valve, compl. (items: 1-36)		1				

Poz. No.	Nr części Part number	Nazwa części Description	Szt.-Quantity					
			○ ← →					
			Δ	A	B	C	D	

0606.1032

Δ - Uwagi - No Footnote

0 - Odmiiany - Modyfications



0606.1032

27.6		REGULATOR CIŚNIENIA AIR PRESSURE REGULATOR
1	266	

REGULATOR CIŚNIENIA
AIR PRESSURE REGULATOR

266

27.6 1/2

Poz. No	Nr części Part number	Nazwa części Description	Szt. - Quantity						Poz. No.	Nr części Part number	Nazwa części Description	Szt.-Quantity					
			△	□	○ ← →							△	□	○ ← →			
					A	B	C	D						A	B	C	D
1	M10x35-5.6-B M-82304	Śruba Bolt		1					13	51.10.103.2	Gniazdo Seat		1				
2	M10-5-B M-82153	Nakrętka Nut			1				14	36.01.234.4	Sprężyna Spring		1				
—	M10-5-B M-82144	Nakrętka Nut				1			15	51.10.227.4	Trzpień zaworu Valve spindle			1			
3	51.10.211.4	Pierścień oporowy Ring, thrust			1				—	51.10.222.4	Trzpień zaworu Valve spindle				1		
4	37.01.249.4	Pierścień „O” (6,3 x 2,4) O-seal ring		1					16	37.05.216.4	Zawór Valve		2				
5	51.10.218.4	Miseczka Cup		1					17	51.10.212.4	Trzon zaworu Valve stem		1				
6	37.07.207.4	Pierścień uszczelniający Seal ring			1				18	51.10.205.4	Tłok Piston		1				
7	51.10.202.4	Obudowa górna Upper housing cover			1				19	891.650.016.4	Nakrętka skrzydełkowa Wing-nut			1			
—	51.10.201.4	Obudowa górna Upper housing cover				1			—	891.650.026.4	Nakrętka skrzydełkowa Wing-nut				1		
8	897.080.460.4	Pierścień uszczelniający „O” O-seal ring			1				20	88.10.202.4	Podwieszka Hanger			1			
9	895.361.430.4	Talerzyk naciskowy Pressure disc			1				—	51.10.224.4	Podwieszka Hanger				1		
—	51.10.215.4	Talerzyk naciskowy Pressure disc				1			21	37.07.206.4	Uszczelka Seal		1				
10	36.01.227.4	Sprężyna Spring			1				22	51.10.206.4	Złącze Coupling		1				
—	36.01.233.4	Sprężyna Spring				1			23	22 AL BN/3611-09	Uszczelka Seal		1				
11	37.02.203.4	Pierścień uszczelniający Seal ring		1					24	37.01.222.4	Pierścień „O” (10,8 x 1,8) Ring, sealing O		2				
12	12 W M-85111	Pierścień osadczy sprężynujący Retaining ring		1					25	51.10.207.4	Trzpień zaworu Valve spindle		1				

0606.1032

△ Uwagi - No Footnote

□ - Wszystkie - All

○ - Odmiiany - Modifications

REGULATOR CIŚNIENIA
AIR PRESSURE REGULATOR

Poz. No	Nr części Part number	Nazwa części Description	Szt. - Quantity					
			△	□	○ ← →			
					A	B	C	D
26	36.01.225.4	Sprężyna Spring	1					
27	892.011.720.4	Kolek Dowel	1					
28	AM 12 x 1,5 ZN/MPM/06-08059	Korek Plug	1					
29	12 AL M-73152	Uszczelka Seal	1					
30	51.10.200.4	Obudowa Regulator housing	1					
31	51.10.105.2	Zawór Vale	1					
32	36.02.204.4	Sprężyna Spring	1					
33	51.10.221.4	Sitko Strainer	1					
34	37.01.248.4	Pierścień uszczelniający „O” Ring, sealing O		1				
—	37.01.274.4	Pierścień „O” (16 x 3,5) O-seal ring			1			
35	475.304.620.4	Tłok Piston		1				
—	51.10.213.4	Tłok Piston			1			
36	51.10.209.4	Trzpień zaworu Valve spindle	1					
37	36.01.237.4	Sprężyna Spring	1					
38	51.10.220.4	Podkładka Washer	1					
39	18 W M-85111	Pierścień osadczy sprężynujący Retaining ring	1					
40	51.10.225.4	Filtr spiekany Sintered filter	1					
41	36.01.308.4	Sprężyna Spring	1					
42	810.522.018.4	Pierścień sprężysty Spring ring	1					

Poz. No.	Nr części Part number	Nazwa części Description	Szt.-Quantity					
			△	□	○ ← →			
					A	B	C	D
43	51.10.203.4	Obsada zaworu Valve holder	1					
44	37.01.214.4	Pierścień „O” (40 x 3) Seal ring O	1					
45	37.07.205.4	Pierścień uszczelniający Seal ring	1					
46	51.10.208.4	Zawór Valve	1					
47	6.1 M-82008	Podkładka sprężysta Spring washer	1					
48	M6-5-B M-82144	Nakrętka Nut	2					
49	6.2 M-82024	Podkładka sprężysta Spring washer		1				
50	36.01.235.4	Sprężyna Spring		1				
51	895.100.700.4	Podkładka Washer			20			
—	51.10.219.4 lub or 895.102.890.4	Podkładka Washer						
52	37.01.204.4	Pierścień „O” (52 x 3) Seal ring „O” (52 x 3)	1					
53	51.10.204.4	Obudowa dolna Lower housing	1					
—	51.10.021.0	Regulator ciśnienia kompletny Air pressure regulator, complete		1				
—	51.10.015.0	Regulator ciśnienia kompletny Air pressure regulator, complete			1			

△ - Uwagi - No Footnote

□ - Wszystkie - All

○ - Odmiiany - Modifications

0606.1032

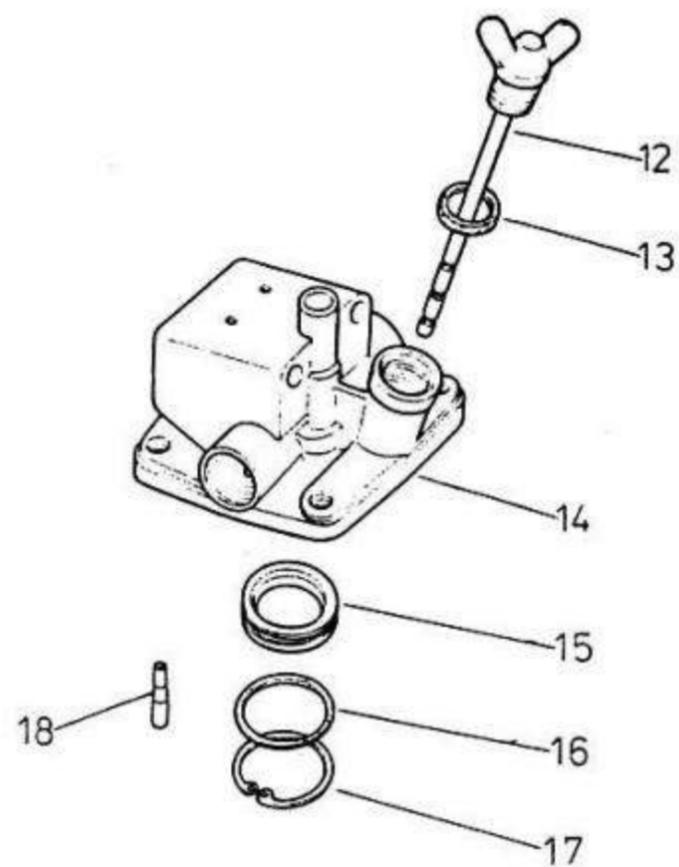
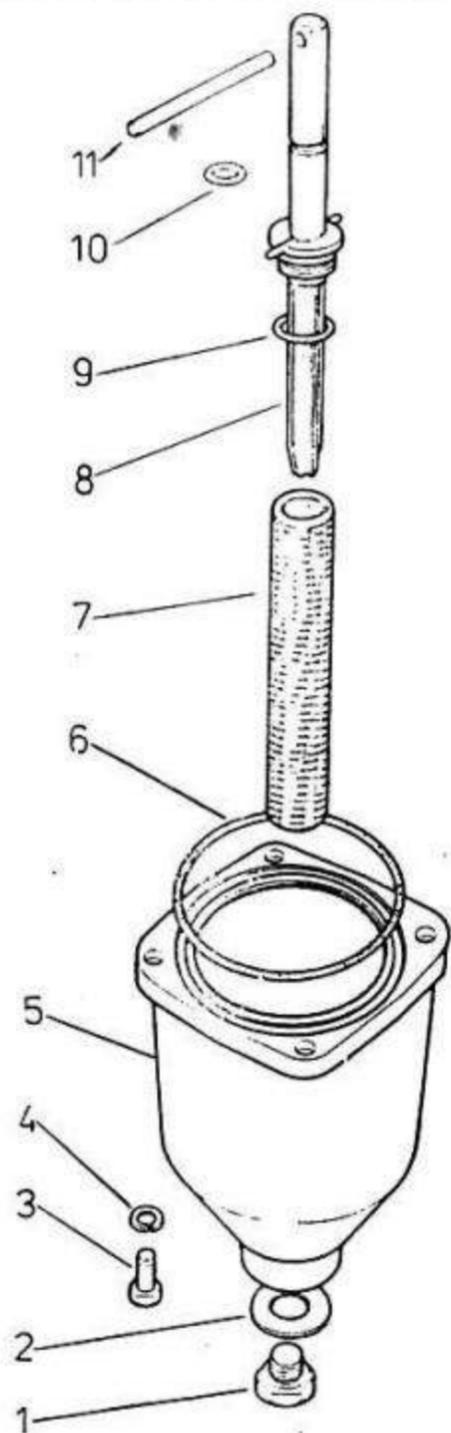
266

27.6

2/2

0606.1032

**27.8. ODMRAŻACZ
DEFROSTER**



0606.1032

27.8

ODMRAŻACZ
DEFROSTER

1

266

**ODMRAŻACZ
DEFROSTER**

0606.1032

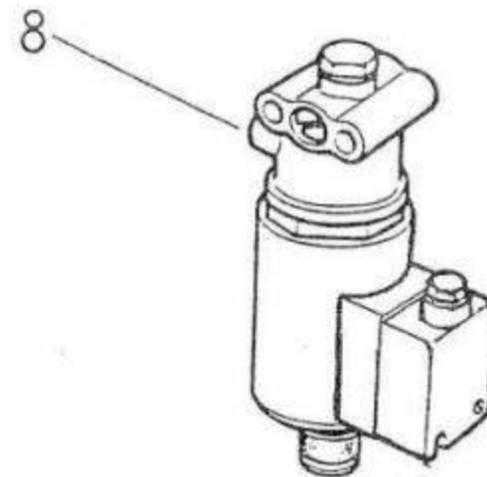
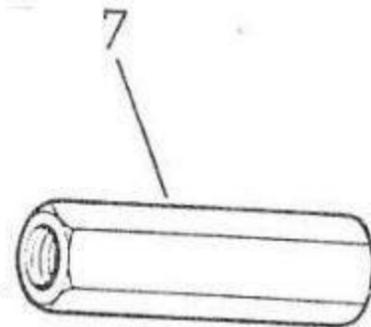
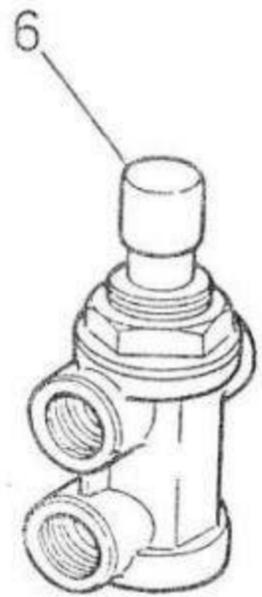
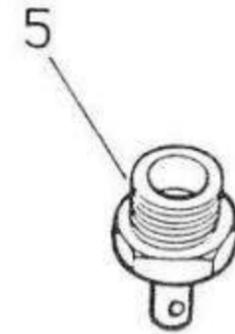
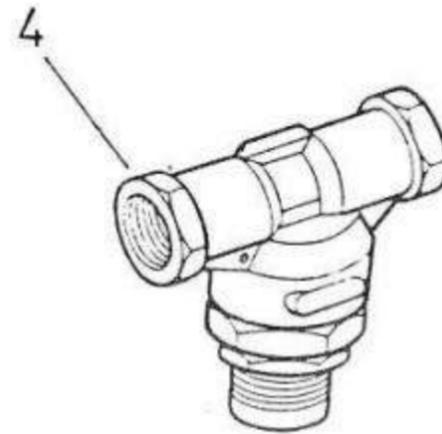
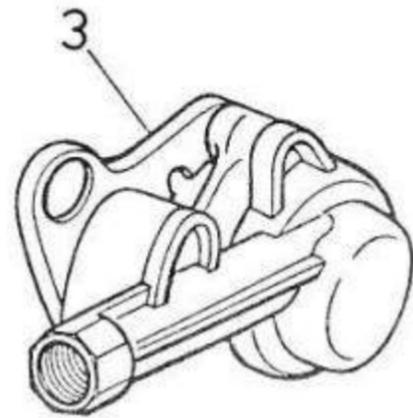
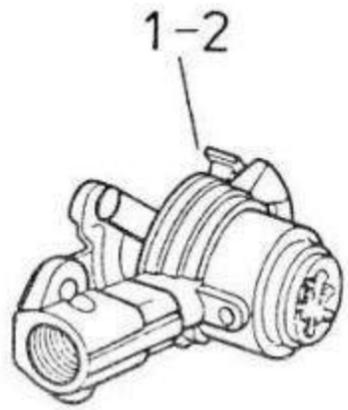
Poz. No	Nr części Part number	Nazwa części Description	Szt. - Quantity						
			◁ ○ ▷						
			△	□	A	B	C	D	
1	M12 x 1,5 S-36055	Korek Plug	1						
2	11.1.01 BN/361107	Uszczelka Seal	1						
3	M8x22-8.8-B M-82105	Śruba Bolt	4						
4	8.2 M-82008	Podkładka sprężysta Spring washer	4						
5	82.01.100.4	Zbiornik Container	1						
6	897.770.710.4	Pierścień typu O (80 x 3) O-seal ring	1						
7	432.199.821.2	Knot kompletny Wick, complete	1						
8	432.199.734.4	Drążek Rod	1						
9	897.780.040.4	Pierścień typu O (15,3 x 2,4) O-seal ring	1						
10	897.085.730.4	Pierścień typu O (6,75 x 1,78) O-seal ring	1						
11	5-40 M-85023	Kolek Pin	1						
12	82.01.101.2	Śruba motylkowa kompletna Butterfly screw, complete	1						
13	HF11.07	Podkładka gumowa Rubber washer	1						
14	BH.039.101.81 R	Obudowa górna Upper housing	1						

△ - Uwagi - No Footnote

□ - Wszystkie - All

○ - Odmiiany - Modifications

			266						
			27.8	1/1					
Poz. No.	Nr części Part number	Nazwa części Description	Szt.-Quantity						
			◁ ○ ▷						
			△	□	A	B	C	D	
15	899.620.250.4	Tłok Piston	1						
16	897.770.040.4	Pierścień typu O (32 x 3) O-seal ring	1						
17	37 W M-85111	Pierścień osadczy Retainer ring	1						
18	899.730.510.4	Dysza Nozzle	1						
—	BH.039.000.81 R	Odmrażacz Defroster	1						



0606.1032

27.9

ZAWORY UKŁADU WSPOMAGANIA HAMULCÓW
BRAKE ASSISTER SYSTEM VALVES

1

266

ZAWORY UKŁADU WSPOMAGANIA HAMULCÓW
BRAKE ASSISTER

Poz. No	Nr części Part number	Nazwa części Description	Szt. - Quantity																		
			△	○	← →																
			□	A	B	C	D	E	F	G	H	I	J								
1	87.15.020.0	Złącze automatyczne zasilające Trailer brake coupling, feeding	1																		
2	87.15.030.0	Złącze automatyczne sterujące Trailer brake coupling, controlling	1																		
3	87.40.011.0	Automatyczne złącze przewodów z zaworkim Automatic joint of pipes with small valve	1																		
4	56.20.010.0	Zawór przepływowy Straight-run valve	3																		
5	315.019.001	Zawór odwadniający Water drain valve				1															
6	57.21.013.0	Zawór trójdrożny Three-way valve	1																		
7	HZZ1	Zawór zwrotny Check valve	1																		
8	EZP-24V	Zawór elektromagnetyczny Electro-magnetic valve	17	6	4	7	7	8													
—	EZP-12	Zawór elektromagnetyczny	18	6	4	7															

Poz. No.	Nr części Part number	Nazwa części Description	Szt. - Quantity																			
			△	○	← →																	
			□	A	B	C	D	E	F	G	H	I	J									

0606.1032

△ - Uwagi - No Footnote

□ - Wszystkie - All

○ - Odmiiany - Modifications

0606 1032

**28.1. HAMULEC RĘCZNY
PARKING (HAND) BRAKE**

ODMIANY PODGRUPY VARIATIONS SUBGROUP	ODMIANY SAMOCHODÓW I PODWOZI 266 VARIATIONS OF TRUCKS AND CHASSIS OF MOD 266															
	0001	0002	0003	0006	0010	0011	0012	0013	0015	0016	0018					
A	X	X	X		X	X	X	X	X	X						
B				X							X					